

大阪府土砂埋立て等の規制 に関する条例に係る 審査基準

- 第1 土砂埋立て等の技術基準
- 第2 資力に係る審査基準

(平成27年6月 制定)

(平成29年4月 改正)

大阪府環境農林水産部みどり推進室森づくり課

大阪府土砂埋立て等の規制に関する条例に係る審査基準

大阪府土砂埋立て等の規制に関する条例（平成 26 年大阪府条例第 177 号。以下「条例」という。）第 7 条及び第 12 条第 1 項に基づく許可申請に関して、土砂埋立て等の区域について特定の法令等による許認可等を必要とする場合には、当該許認可等がなされており、又はなされることが確実であり、計画の内容が具体的で許可後遅滞なく申請に係る埋立て等が行われるものであることとし、条例第 11 条各号並びに以下の技術的事項及び資力に係る事項に適合していることが必要である。

なお、この基準は大阪府行政手続条例（平成 7 年大阪府条例第 2 号）第 5 条第 1 項に基づく審査基準である。

別 添

第 1 土砂埋立て等の技術基準

第 2 資力に係る審査基準

大阪府土砂埋立て等の規制に関する条例
土砂埋立て等の技術基準

(平成 27 年 6 月 制定)

(平成 29 年 4 月 改正)

大阪府環境農林水産部みどり推進室森づくり課

目 次

<u>第1節 総説</u>	1
<u>1.1 本基準の趣旨</u>	1
<u>1.2 関係指針等</u>	3
<u>第2節 軟弱地盤における措置</u>	5
<u>2.1 地盤調査</u>	5
<u>2.2 軟弱地盤判定の目安</u>	7
<u>2.3 軟弱地盤対策</u>	8
<u>第3節 傾斜地盤における措置</u>	11
<u>3.1 段切りを必要とする傾斜地盤</u>	11
<u>3.2 段切りの寸法</u>	12
<u>第4節 埋め立て等の構造</u>	13
<u>4.1 埋立て等の構造</u>	13
<u>4.2 法面の安定性の照査</u>	17
<u>第5節 締固め措置</u>	29
<u>5.1 敷均し</u>	29
<u>5.2 締固め</u>	29
<u>第6節 湧水又は浸透水を排除するための措置</u>	31
<u>6.1 地下排水工</u>	31
<u>6.2 埋設工</u>	33
<u>第7節 擁壁工</u>	35
<u>7.1 擁壁の設置基準</u>	35
<u>7.2 擁壁の種類</u>	36
<u>7.3 溪流における土砂埋立て等</u>	38
<u>7.4 練石積み工、コンクリートブロック積み工</u>	39
<u>7.5 コンクリート擁壁工</u>	42
<u>7.5.1 設計諸定数の設定</u>	42
<u>7.5.2 安定性の検討</u>	51
<u>第8節 小段の設置</u>	61
<u>第9節 地表水の排除</u>	62
<u>第10節 排水施設の構造</u>	64
<u>10.1 排水施設の断面</u>	64
<u>10.2 排水施設の構造等</u>	67
<u>第11節 沈砂池</u>	68
<u>第12節 調整池</u>	69
<u>12.1 調整池等の設置</u>	69
<u>12.2 洪水調整計画の取りまとめ</u>	75
<u>第13節 法面保護工</u>	78
<u>第14節 飛散防止措置</u>	79

第 15 節 工事の順序	80
第 16 節 一時堆積における技術的基準	81
16.1 軟弱地盤対策及び排水対策	81
16.2 土砂の堆積及び緩衝地帯の構造	81
参考文献	82

第1節 総説

1.1 本基準の趣旨

本基準は、大阪府土砂埋立て等の規制に関する条例（平成26年大阪府条例第177号）第11条第1項第6号に規定する土砂埋立て等の形状及び構造上の基準に用いる計算の方法、数値その他の必要な事項について定めるものとする。

大阪府土砂埋立て等の規制に関する条例施行規則第11条に定める技術的基準は、一時堆積以外である場合にあつては別表第一、一時堆積である場合にあつては別表第二に掲げるとおりとする。
別表第一（第十一条関係）

一	埋立て等区域及び施設設置区域の地盤について、地盤調査の結果、滑りやすい土質の層又は軟弱な地盤がある場合には、地盤に滑り、沈下又は隆起が生じないように、杭打ち、土の置換え、水抜きその他の措置が講じられること。
二	著しく傾斜している土地において土砂埋立て等を行う場合においては、土砂埋立て等を行う前の地盤と土砂埋立て等に使用された土砂とが接する面が滑り面とならないように段切り等の措置が講じられること。
三	<p>土砂埋立て等の高さ（土砂埋立て等を行う前の地盤の最も低い地点と土砂埋立て等によって生じた地盤の最も高い地点との垂直距離をいう。以下同じ。）及び土砂埋立て等によって生じる法面（擁壁で覆う部分を除く。以下同じ。）の勾配は、次のイ又はロに掲げる土砂の区分に応じ、当該イ又はロに定める高さ及び法面の勾配とすること。</p> <p>イ 建設業に属する事業を行う者の再生資源の利用に関する判断の基準となるべき事項を定める省令（平成三年建設省令第十九号）別表第一に規定する第一種建設発生土、第二種建設発生土及び第三種建設発生土並びにこれらに準ずるもの 安定計算を行った場合にあつては安全が確保される高さ及び垂直一メートルに対する水平距離が二メートル以上であつて安全が確保される勾配、その他の場合にあつては十メートル以下の高さ及び垂直一メートルに対する水平距離が一・八メートル以上の勾配</p> <p>ロ その他のもの 安定計算を行った上で安全が確保される高さ及び安定計算を行った上で安全が確保される勾配</p>
四	土砂埋立て等の完了後の地盤に緩み、沈下又は崩壊が生じないように締固めその他の措置が講じられること。
五	埋立て等区域の地盤の高さが周辺より低い土地、斜面の下方に位置する土地及び谷又は沢状の土地など地表水が集中しやすい地形の土地において土砂埋立て等を行う場合は、湧水又は浸透水を有効かつ速やかに排除できるよう、地下排水工等の排水施設の設置その他の必要な措置が講じられること。
六	<p>擁壁を用いる場合の当該擁壁の構造は、次のイからホまでの規定に適合すること。</p> <p>イ 盛土の場合には、法尻に擁壁等が設置されること。</p> <p>ロ 擁壁は、鉄筋コンクリート造、無筋コンクリート造又は練積み造等の堅固なものであること。</p> <p>ハ 溪流内の盛土の場合において、全土量を対象とした土砂流出防止のためのコンクリートえん堤等が設置されること。</p> <p>ニ 練積み造の擁壁の構造は、土質に応じて決定されたものであること。</p>

六	<p>ホ 鉄筋コンクリート造又は無筋コンクリート造の擁壁の構造は、構造計算によって次の(1)から(4)までの規定が満たされることが確かめられていること。</p> <p>(1) 土圧、水圧及び自重(以下「土圧等」という。)によって擁壁が破損されないこと。</p> <p>(2) 土圧等によって擁壁が転倒しないこと。</p> <p>(3) 土圧等によって擁壁が滑動しないこと。</p> <p>(4) 土圧等によって擁壁が沈下しないこと。</p>
七	土砂埋立て等によって生じる法面の高さが五メートル以上である場合にあっては、当該法面の高さが五メートルごとに幅が一・五メートル以上の小段が設置されること。
八	雨水その他地表水を排除することができるように、必要な排水施設(土砂埋立て等が施工されている間における排水施設を含む。)が設置されること。
九	八の項の排水施設は、その管渠(きょ)の勾配及び断面積が、その排除すべき雨水その他の地表水を支障なく流下させることができるものであること。
十	埋立て等区域外に土砂が流出しないように、沈砂池(土砂埋立て等が施工されている間における沈砂池を含む。)その他の土砂の流出を防止するために必要な施設が設置されること。
十 一	下水道、排水路、河川その他の放流先の排水能力に応じて必要がある場合は、一時雨水を貯留する調整池(土砂埋立て等が施工されている間における調整池を含む。)その他の施設が設置されること。
十 二	土砂埋立て等によって生じる法面は、石張り、芝張り、モルタルの吹付け等により、風化その他の侵食に対して保護されること。
十 三	埋立て等区域(土砂埋立て等によって生じる法面を除く。)は、利用目的が明確である部分を除き、芝張り、植林その他の土砂等の飛散防止のための措置(土砂埋立て等が施工されている間における土砂等の飛散防止のための措置を含む。)が講じられること。
十 四	土砂埋立て等に係る工事の順序が、埋立て等区域外への土砂の崩壊、飛散、流出その他の災害が発生しないよう、沈砂池、調整池、擁壁等の防災工事が土砂埋立て等に先行して実施されるものとなっていること。

別表第二(第十一条関係)

一	別表第一の一の項、八の項及び九の項の規定に適合すること。
二	埋立て等区域の土地の勾配は、垂直一メートルに対する水平距離が十メートル以上であること。ただし、埋立て等区域外への土砂の崩壊、飛散、流出その他の災害が発生するおそれがないものとして知事が認める場合は、この限りでない。
三	土砂の堆積の高さ(土砂の堆積によって生じる法面の最も低い部分と最も高い部分の垂直距離をいう。)が五メートル以下であること。
四	土砂の堆積によって生じる法面の勾配は、垂直一メートルに対する水平距離が二メートル以上であること。
五	埋立て等区域の周辺に、土砂の堆積の高さに相当する幅の緩衝地帯及びその緩衝地帯を表示する境界標が設置されること。

【解説】

(1) 本基準に係る規定

条例第7条の許可に係る土砂埋立て等について、土砂埋立て等の最大堆積時及び完了時の埋立て等区域における土地及び土砂の堆積の形状、及び、土砂埋立て等に供する施設の計画が、当該申請に係る埋立て等区域外への土砂の崩落、飛散又は流出による災害の発生のおそれがないよう必要な措置を規則第11条に定めている。

土砂埋立て等が当該土砂埋立て等に係る埋立て等区域外への搬出を目的として行われるものを「一時堆積」といい、一時堆積以外の場合における技術的基準は別表第1に、一時堆積である場合における技術的基準は別表第2に掲げるものである。

(2) 本基準の構成

森林法等の既存法による規制の内容は、各々の法の目的に応じて異なっているが、その適用区域において、災害の防止等の観点から一定の規制がなされている現状がある。このため、この三つの既存の技術的基準（それぞれを、「林発基準」¹⁾、「砂防基準」²⁾、「宅造基準」³⁾という。以下、同じ。）や審査・指導等における運用を参考に、これらを網羅するかたちで本基準は構成されている。その他、他県における土砂の埋立て等の行為の安全確保を主目的とする条例等の制度についても参考にした。

解表 1-1-1 既存法による規制の例⁴⁾

(平成26年3月31日現在)

法	規制内容	規制目的	規制区域の面積（府域面積に占める割合）
森林法	森林区域における開発行為に対する許可（1ha以下は届出制）	森林の有する災害・水害の防止、水源のかん養等の機能に支障を及ぼさないよう行為を規制	54,850ha（29%）
砂防法	砂防指定地における開発行為に対する許可	治水上砂防のため支障を及ぼさないよう行為を規制	32,200ha（17%）
宅造法	宅造工事規制区域内における宅造工事に対する許可	宅地造成に関する工事による災害を防止するため行為を規制	75,000ha（39%）

1.2 関係指針等

本基準に示されていない事項については、一般的に認められている既往の技術的指針等を参考にするものとする。

【解説】

(1) 既往技術指針等の参照

本基準は、当該申請に係る埋立て等区域外への土砂の崩落、飛散又は流出による災害の発生のおそれがないために必要な処置について、技術的観点から基本的な考え方や留意事項等を、総合的かつ広範囲に整理したものである。しかし、災害を防止するために必要な処置は、技術領域が

広いため、記述しきれない分野も少なくない。したがって、審査等に関しては、関連する既往の技術指針等も参照して運用することとする。なお、既往基準や規定（出典基準も含める）が改定された場合等は、本基準も見直し改定することとする。

(2) 既往技術指針等における性能規程型設計への改訂⁵⁾

ISO（国際標準化機構）等の代表的な国際技術基準の見直しや大規模地震に対応するため、従来の設計法が、仕様設計体系から性能設計体系への変換が進められつつある。特に重要な社会基盤の構造物である道路の路体や堤防、宅地等の盛土は、これまで、仕様規程による設計が行われてきた。しかし、兵庫県南部地震を契機に重要な盛土についてはレベル 2 地震動への対応が求められ、震度法に基づく極限釣り合いの安定解析から、変形を考慮した性能に基づく設計体系へと移行する動きが速められた。このため、鉄道やダム等の設計基準等においては性能目標の明示や照査指標が示され、また、道路盛土においても平成 21 年からの道路土工要綱⁶⁾や道路土工の各指針^{7)~11)}の改訂において性能設計の枠組みが示されるようになった。

(3) 本基準の解説の構成

一方、既存法の技術的基準^{1)~3)}が、(2)の改訂に対応できているわけではないが、同基準の解説に示されている参考文献は既に改訂されているものもある。このため、本基準そのものは、既存法の技術的基準や審査・指導等における運用を参考にしたものの、本基準の解説（【解説】以下の記述）においては、可能な限り、上記改訂に対応している既往の技術基準^{5)~13)}ほかに準拠して構成することを基本とした。

第2節 軟弱地盤における措置

2.1 地盤調査

地盤調査は、標準貫入試験、スウェーデン式サウンディング試験、コーン貫入試験その他の地盤の強度を示す数値を求めることができる方法により行い、軟弱地盤であるか否かの判定をする。

なお、地盤調査は、次の箇所で行うこと。

- ① 安定計算を行う縦断法線の起終点、中間点付近の3箇所
- ② 擁壁、沈砂池、調整池など構造物を設置する箇所
- ③ その他、知事が必要と認めた箇所

ただし、これらの箇所のうち、岩盤であることが明らかである箇所については、そのことを証する資料をもってその箇所の調査結果に替えることができる。また、既往の調査結果や地盤図が作成されている場合には、その箇所の概要を把握するための参考資料とすることができる。

【解説】

(1) 地盤調査の必要性

地盤が軟弱であることに起因するすべりや沈下等が、埋立て等土砂の変状・崩壊につながるおそれがある。このため、基礎地盤を調査することにより、軟弱地盤の分布や規模（厚さ）を事前に確認することとした。なお、埋立て等区域が広範囲または形状が複雑である場合など、当該区域の軟弱地盤の分布や規模を把握するため、必要に応じて調査箇所を追加すること。

(2) 地盤調査で実施する試験

地盤調査で実施する試験は、土の工学的な分類や力学的性質等を求めるための室内試験と、地盤のN値、支持力等を求めるための原位置試験（サウンディング試験）に大きく分類することができる（解表2-1-1参照）。原位置試験には、N値を求めるための標準貫入試験、地盤の支持力を求めるための平板載荷試験や土の湿潤密度試験等の原位置試験が含まれ、設計計算に必要な諸定数、基礎地盤における支持力等の現地条件を把握するための試験である。

また、室内土質試験では、乱さない試料を用いて土の力学特性を求めることができるが、採取した試料の試験では地中応力の解放等の避けられない影響もある。一方の原位置試験は原位置での地盤の状態や性質を調べることが可能なものである。

(3) 既往の調査結果や地盤図

大阪等の大都市では地盤図が作成されていることがある。また、近年では、いくつかの機関からボーリングデータ等が公表されている⁶⁾。これらは、構造物の基礎形式・構造・工法等を概略検討するときや、基礎地盤の形状、支持層までの深さ、成層状態等の概要が把握でき、さらに、軟弱地盤の規模、地盤沈下、地下水等の調査にも利用できる。しかし、既往の調査はその目的によってデータの記載内容や精度が異なっているため、実際の設計、施工においては、必要に応じて別途、調査することとする。

解表 2-1-1 地盤調査の種類 ¹⁾を一部修正

試験の項目	試料採取		室内試験						原位置試験					得られる 測定数			
	ボーリング	サンプリング	土粒子の密度試験	含水比試験	粒度試験	土の締め固め試験	液性・塑性限界試験	一軸圧縮試験	三軸圧縮試験	圧密試験	土の湿潤密度試験	サウンディング					
												平板載荷試験	横方向K値測定		標準貫入試験	静的コーン貫入試験	サウンディング式
調査の目的																	
土圧の計算 及び土質特性 の確認			○	○	○	○	○	○		◎							$\gamma, c, \phi, w, w_L, w_P$
基礎地盤の 支持力の計算	◎	◎	○					◎	◎			◎	◎	△	△		c, ϕ, q_u, N 値
圧密沈下の 検討	◎	◎	○	◎			◎			◎					△	△	C_c, C_v, m_v
試料の種類			乱した	乱した	乱した	乱した・粘性土	粘性土	粘性土									

注) ◎：特に有効な調査方法
 ○：有効な調査方法
 △：場合によっては用いられる調査方法

(3) サウンディング

サウンディングは軟弱地盤の厚さ、土層の成層状況、中間砂層の存在等を明らかにし、設計に際して土層区分をするための判断資料を得るために行うものである。その方法は、パイプまたはロッドの先端につけた抵抗体を地中に挿入し、これに貫入、回転、引き抜き等の力を加えた際の土の抵抗から土層の分布と強さを相対的に判別する手段である。

標準貫入試験は、ボーリング孔を利用して実施されるため、地盤の途中に硬い土層があっても試験（N 値測定）を続行できること、土質試料を採取できることが大きな利点である。N 値は地盤構造を評価するために利用されるだけでなく、土質定数の推定に用いられる（7.5.1 参照）。軟弱地盤の強度の推定にはコーン貫入試験（ポータブルコーン貫入試験、オランダ式二重管コーン貫入試験及び電気式コーン貫入試験等）やスウェーデン式サウンディング試験がよく用いられる。オランダ式二重管コーン貫入試験は、ある程度の強さの中間砂層を貫通することができるとともに、連続的な土質データが得られる。電気式コーン貫入試験は、これに加え間隙水圧の測定により土質の推定や排水層の確認ができる。また、スウェーデン式サウンディング試験は、操作が簡単で調査に要する時間が短いため多くの地点の調査ができる。

解表 2-1-2 に主なサウンディング方法の特徴を示す。サウンディングによる調査における主な成果品は、① 調査位置案内図、調査位置平面図、② 試験結果（地盤工学会記録用紙等により整理）、③ 土質・地質縦断図等である。

解表 2-1-2 サウンディング方法及び原位置試験の特徴⁸⁾を一部修正

方法	名称	連続性	測定値	測定値からの推定量	適用地盤	可能深さ	特徴	規格
静的	スウェーデン式サウンディング試験	連続	1000N 以下で貫入した場合の荷重 (W_{sw}), 貫入量 1m 当たりの半回転数 (N_{sw})	N値やせん断強さに換算 (数多くの提案式がある)	粘性土地盤や砂質土地盤	10m程度	標準貫入試験に比べて作業が簡単である	JIS A 1221
	ポータブルコーン貫入試験	連続	貫入抵抗 q_c	せん断強さ	粘性土や腐植土地盤	5m程度	簡易試験で極めて迅速	JGS 1431
	オランダ式二重管コーン貫入試験	連続	先端抵抗 q_{cd} (周面摩擦 f_s)	せん断強さ, 土質判別	粘性土地盤や砂質土地盤	貫入装置や固定装置の容量による	データの信頼度が高い	JIS 1220
	電気式コーン貫入試験	連続	先端抵抗 q_t , 間隙水圧 u (周面摩擦 f_s)	せん断強さ, 土質判別, 概略の排水や圧密特性	粘性土地盤や砂質土地盤	貫入装置や固定装置の容量による	データの信頼度が高い	JGS 1435
	原位置ベーンせん断試験	不連続	最大トルク	粘性土の非排水せん断強さ	軟弱な粘性土地盤	15m程度	軟弱粘性土専用で c_u を直接測定	JGS 1411
	孔内水平載荷試験	不連続	圧力, 孔壁変位量, クリープ量	地盤の水平方向の変形特性 (変形係数, 初期圧力, 降伏応力)	孔壁面が滑らかで自立するあらゆる地盤, 岩盤	基本的に制限なし	推定量の力学的意味が明瞭である	JGS 1431
動的	標準貫入試験	不連続 最小測定間隔は 50cm	N値 (所定の打撃回数)	砂の密度, せん断抵抗角, 変形係数, 液状化強度, 支持力, 一軸圧縮強さ	玉石や転石を除くあらゆる地盤	基本的に制限なし	普及度が高く, ほとんどの地盤調査で行われる	JIS A 1219
	簡易動的コーン貫入試験	連続	N_d (所定の打撃回数)	$N_d = (1 \sim 2)N$ N値と同等の考え方	玉石や転石を除くあらゆる地盤	10m程度 (深くなるとロッド摩擦が大きくなる)	標準貫入試験に比べて作業が簡単	JGS 1433

2.2 軟弱地盤判定の目安

軟弱地盤の判定の目安は、地表面下 10m までの地盤に次のような土層の存在が認められる場合とする。

- ① N 値で判定する場合は、粘性土では 4 程度以下、砂・砂質土で 10 程度以下のもの
- ② スウェーデン式サウンディングで判定する場合は、粘性土に対して 1m 当たりの半回転数が 100 程度以下のもの
- ③ オランダ式二重管コーン貫入試験によるコーン指数 (qc) で判定する場合は、粘性土で 1,000kN/m²程度以下、砂・砂質土では 4,000kN/m²程度以下のもの
- ④ 高有機質土からなる泥炭質地盤等

【解説】

(1) 調査対象深度

宅地防災マニュアルの解説¹²⁾を参考に、調査対象の深度を地表面下10mまでとした。同解説によると、「過去の土質調査の結果より、過去の土質調査の結果より、10mまでにこのような軟弱地盤が出現しない場合は、10m以下の部分を調査しても軟弱層が表れることはほとんどないこと、また、これまでの経験から、盛土荷重あるいは建物荷重による沈下への影響は、地表面10m程度まで考えれば十分なことによる。ただし、地表面下10m直前で本文に示しているような軟弱層が表れるような場合には、引き続き調査を行い、軟弱層の厚さを確認する必要がある。」としている。

(2) 判定の目安

判定の目安として数値は、軟弱地盤対策工指針⁸⁾における軟弱層の基盤とみなし得る目安を参考とした。以下、同指針より抜粋したものを示す。

「盛土等の通常の土工構造物を想定した場合、軟弱層の基盤とみなし得る目安をN値で判断する場合は、粘性土では4～6程度以上、砂・砂質土で10～15程度以上の層となる。またスウェーデン式サウンディングで判断する場合は、粘性土に対して1m当たりの半回転数が100程度以上、オランダ式二重管コーン貫入試験によるコーン指数で判断する場合には、粘性土は $q_c=1,000\text{kN/m}^2$ 程度以上、砂・砂質土では $q_c=4,000\sim 6,000\text{kN/m}^2$ 程度以上の層である。なお、基盤は作用する荷重により変化するため、土工構造物の荷重を想定して軟弱層の基盤を検討することとし、深さ及び水平方向に連続性を有することを確認すること。」

(3) 高有機質土

泥炭質地盤におけるピートや黒泥などの高有機質土は、盛土完成後の圧縮性・膨張性が大きいため、そのまま土砂埋立て等には使用せず土質改良等の対策を検討すること。

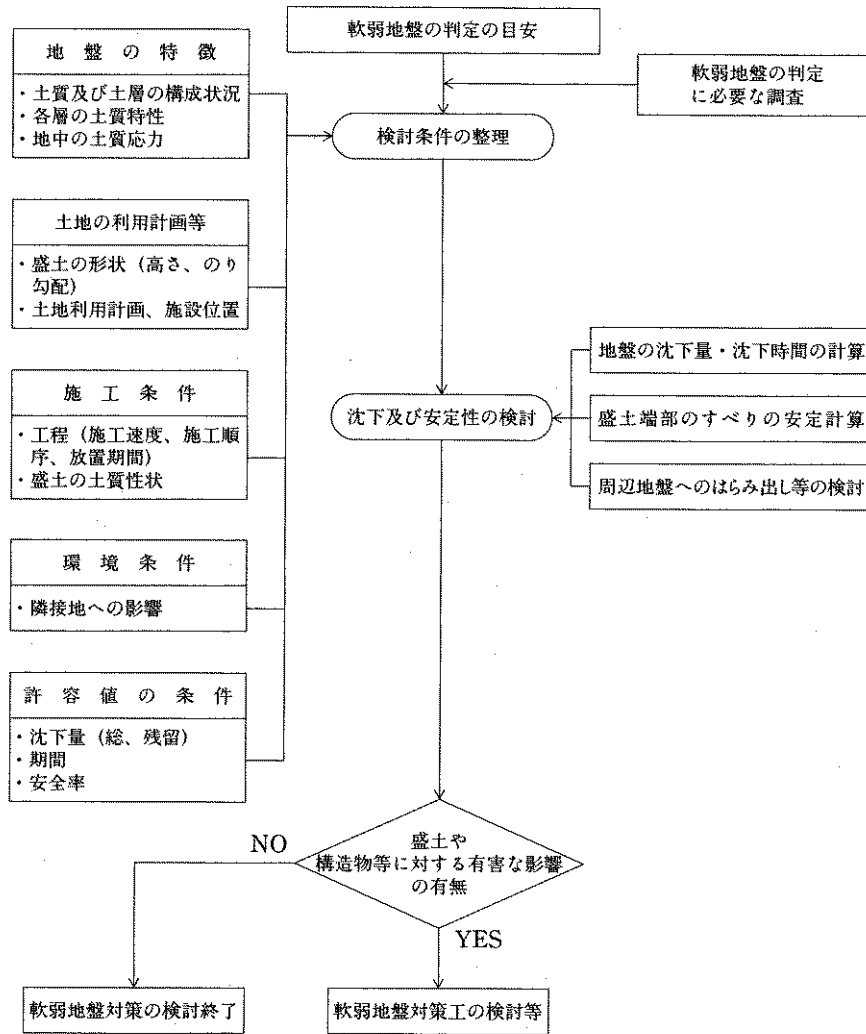
2.3 軟弱地盤対策

調査の結果、軟弱地盤と判定された場合には、さらに十分な調査、試験を行った上で、滑動並びに沈下、変形に対する安定性を検討し、所定の安定度が得られるように、必要に応じて適切な対策工を施さなければならない。

【解説】

(1) 軟弱地盤対策の検討の流れ

軟弱地盤上に土砂埋立て等を計画する際には解図2-3-1に従い、地盤調査によって把握された地盤条件に、土地利用計画、施工条件及び環境条件等の検討結果を整理したうえで、地盤の沈下や盛土であれば端部のすべりに対する安定性等を検討する。



解図 2-3-1 软弱地盤対策の検討の流れ¹²⁾

(2) 软弱地盤対策工⁸⁾

- ① 软弱地盤対策工の適用に当たっては、软弱地盤対策を必要とする理由や目的を十分踏まえたうえで、対策工法の原理、対策効果、施工方法、周辺環境に及ぼす影響及び経済性等を総合的に検討し、適切な対策工法を選定する。
- ② 软弱地盤対策工の設計に当たっては、地盤調査結果を十分に活用して、软弱地盤対策を施した软弱地盤上の土工構造物について想定する作用に対する安定性等を照査し、対策目的を達成するのに必要な软弱地盤対策工法の仕様を決定する。その際、软弱地盤の不均質性や予測の不確実性に配慮した設計・構造にするとともに、必要に応じて試験施工を実施する。
- ③ 软弱地盤対策工の施工に当たっては、対策の目的や软弱地盤の性状を考慮し、周辺環境等の現地条件に即した施工計画を立案し、適切な工程や品質・出来形等に関する施工管理及び沈下・安定に関する管理の下に施工を実施する。

解表 2-3-1 対策工法の種類と効果²⁾

工法の分類	工法	目的	工法の説明
表層処理工法	敷砂工法 敷設材工法 添加材工法	地盤改良 地盤補強 地盤改良	基礎地盤の表面に砂、シート、ネット等を敷広げたり、基礎地盤の表面を石灰やセメントで処理することによって、軟弱地盤処理工や盛土作業に必要な重機械のトラフカビリティを良好にすることを目的とする。敷砂工の場合は軟弱層の上部排水層の役割も果たす。敷設材工法は加重を均等に支持し、地盤の不同沈下及び側方変位を減じ、地盤の支持力を向上させることができる。
置換工法	掘削置換工法 盛土自重置換工法	地盤改良	軟弱層の一部または全部を除去し、良質材で置き換える工法である。置換えによってせん断抵抗が増加し、沈下も置換えた分だけ小さくなる。掘削して置換えるか、盛土の自重で押し出して置換えるかによってその名称が異なる。置換深度に限界がある。
押え盛土工法	押え盛土工法 緩斜面工法	盛土構造改良	土の側方に押え盛土をしたり、のり面を緩やかにしたりしてすべりに抵抗させるモーメントを増加させて盛土のすべり破壊を防止する。周辺地盤に対する影響を小さくするとともに、用地幅を広く確保することにより工事用道路、側道、環境施設帯等に利用することができる。
緩速載荷工法	漸増載荷工法 段階載荷工法	盛土速度制御	盛土の施工速度を制御して圧密に伴う地盤のせん断強さの増加を図りながら盛土を施工する工法である。短時間に盛土した場合には、安定が保たれない場合でもこの方法によれば安全に盛れることが多い。盛土の立上りを漸増していくか、一時盛土を休止して放置し、地盤の強度が増加してから再び立上るかによって名称が異なる。
載加重工法	盛土加重載荷工法 大気圧載荷工法 地下水低下工法	地盤改良 (圧密促進)	盛土や構造物の計画されている地盤にあらかじめ設計荷重以上の加重をかけ沈下を促進させる工法である。載加重としては盛土がよく用いられ、サーチャージ工法、プレローディング工法等がある。サーチャージは盛土部、プレロードは構造物部にそれぞれ用いられる。盛土の変わりに大気圧を用いる方法、地下水位を低下させることにより有効応力を増加させる方法などもある。プレローディング工法は側方流動対策としても有効である。
バーチカルドレーン工法	サンドドレーン工法 ペーパードレーン工法	地盤改良 (圧密促進)	地盤中に適当な間隔で鉛直方向に砂柱やカードボード等を設置し、水平方向の圧密排水距離を短縮して圧密を促進させ、地盤の強度増加を図る工法である。使用する鉛直排水材料によって名称が異なる。施工方法も鋼管を打込んだり振動で押込んだ後砂柱をつくるものやウォータージェットを使用するもの等各種ある。
サンドまたは碎石コンパクションパイル工法	サンドコンパクションパイル工法 碎石コンパクションパイル工法	地盤改良 (締固め)	地盤柱は締固めた砂又は投石等のくいを造り、軟弱層を締固めるとともに砂ぐい等の支持力によって安定を増加させる工法である。特に地盤のすべり崩壊によるパイル材自体のせん断抵抗力により、安定を確保するのに効果がある。
固結工法	石灰パイル工法 深層混合処理工法	地盤改良	石灰パイル工法は生石灰やその混合物で地盤中に柱を造り、その吸水による脱水や科学的結合によって地盤を安定させ、地盤の強度を上げることによって安定を増すと同時に沈下を減少させる。また、深層混合処理工法は生石灰、セメントミルク、モルタル等の固結材を軟弱土と攪拌翼で混合を行う。ともに早期に強度が得られ沈下量が減少するが、工費が高いため他の工法と十分に比較検討する必要がある。

第3節 傾斜地盤における措置

3.1 段切りを必要とする傾斜地盤

基礎地盤（地山）の勾配が 1:5.0 程度より急な場合、段切りを設け、埋立て土砂の滑動を防ぐようにしなければならない。

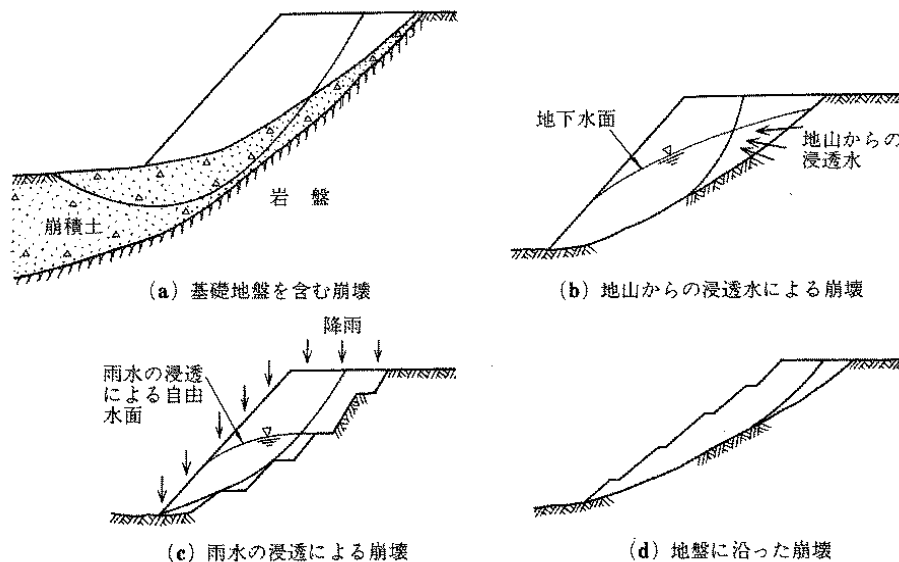
【解説】

(1) 段切りを行う地山の勾配

本基準において、1:5.0 より急な場合としたのは、砂防基準²⁾による。

(2) 傾斜地盤における盛土の崩壊パターン

傾斜地盤上の高盛土においては、地形や盛土の構造上、崩壊が生じることがある。地形に起因するものとしては、解図 3-1-1(d)に示すように、地盤の傾斜勾配が急で、かつ深い谷地形の箇所において、長大なのり面をもつ高盛土では、構造的にも不安定で、地盤に沿った盛土の崩壊が生じることがあるとされている。



解図 3-1-1 傾斜地盤における盛土の崩壊パターン¹³⁾

(3) 腹付け盛土法面の段切り

既設の盛土に腹付け盛土を行う場合にも、段切りを必要とする。

これは、既設盛土に腹付けした新しい盛土の影響により、基礎の沈下等が生じて既設盛土が変形を起こすことがある。このような事態の有無は、施工に先立って基礎地盤の調査を行い、確かめておかなければならない。腹付けによる既設盛土の変形防止対策は、基礎地盤を補強することで達成される（第1節 参照）。

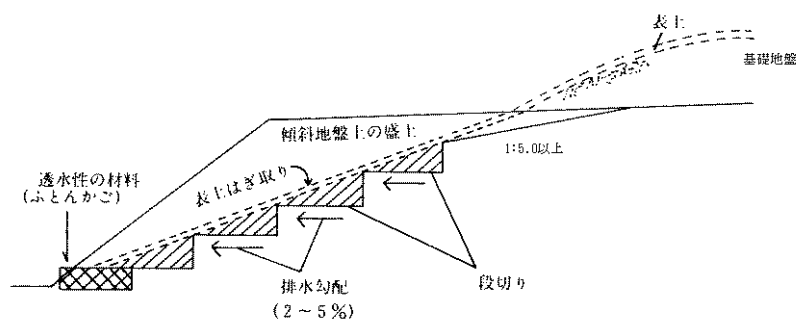
3.2 段切りの寸法

段切りの寸法は、基礎地盤の土質、勾配、段切りの施工方法によって異なるが、高さ **0.5m**、幅 **1m** 程度以上を標準とする。また、段切り面には排水のため、**2～5%**の勾配をつけるものとする。

【解説】

一般に、段切りの寸法は、最小高さ **0.5m**、最小幅 **1.0m** として、いずれもその最小値を規定している。しかしながら、宅造基準³⁾において、高さを **0.5m** に固定して審査・指導しており、本基準では、勾配 **1:2** 以上の場合にも対応できるよう、高さ基準を **0.5m** とした。

段切り後は、図 3-2-1 のとおり湧水、地下排水の排除を考慮するものとする。



※ 法尻の処理（擁壁工、法尻工）の設置については、第7節を参照すること。

解図 3-2-1 段切りと排水処理¹²⁾を一部修正

第4節 埋め立て等の構造

4.1 埋立て等の構造

土砂埋立て等の高さ及び法面の勾配は、表 4-1 の土砂の区分の欄に掲げる土砂の区分に応じ、それぞれ同表の土砂埋立て等の高さの欄及び法面の勾配の欄に定めるものであること。

表 4-1 土砂埋立て等の高さ及び法面の勾配

土砂の区分	土砂埋立て等の高さ		法面の勾配
建設業に属する事業を行う者の再生資源の利用に関する判断の基準となるべき事項を定める省令(平成 3 年建設省令第 19 号)	土質試験等に基づき土砂埋立て等の構造の安定計算(以下「安定計算」という。以下同じ。)を行った場合	安全が確保される高さ	垂直 1m に対する水平距離が 2m 以上の勾配、かつ、安全が確保される勾配
別表第 1 に規定する第 1 種建設発生土、第 2 種建設発生土及び第 3 種建設発生土並びにこれらに準ずるもの	その他	10m 以下	垂直 1m に対する水平距離が 1.8m 以上の勾配
その他	安定計算を行い、安全が確保される高さ		安定計算を行い、安全が確保される勾配

【解説】

(1) 土砂の区分

建設発生土は、解表 4-1-1 に示されるようにその性状やコーン指数により分類される。土砂埋立て等に適する土質であるかどうかは、解表 4-1-2 に示す適用用途標準を目安にした。本基準における土砂の区分は、例えば道路用盛土の路体や宅地造成において、「そのまま使用可能なもの」となっている第 1 種建設発生土、第 2 種建設発生土及び第 3 種建設発生土を土砂埋立て等に適した土砂とし、第 4 種建設発生土及び泥土をその他のものとして二つに区分している。なお、土質改良を行った場合は、改良後の性状で判定するものとする。また、土質区分判定のための指標を得る際には、解表 4-1-3 に示す土質区分判定のための調査試験方法を標準とする。

搬入する土砂の区分が特定できない場合や、土砂の区分「その他」が混入する場合は、土砂の区分を「その他」とする。

なお、「その他」の場合の法面の勾配は、土砂埋め立て等の高さに応じた法面の勾配を超えないこととする。

解表 4-1-1 土質区分基準¹⁾

区分 (国土交通省令) ^{※1)}	細区分 ^{※2), ※3), 4)}	コーン 指数 q _c ^{※5)} (kN/m ²)	土質材料の工学的分類 ^{※6), 7)}		備考 ^{※8)}	
			大分類	中分類 土質 {記号}	含水比 (地山) w _n (%)	掘削 方法
第1種建設発生土 (砂、礫及びこれらに準ずるもの)	第1種	-	礫質土	礫 {G}、砂礫 {GS}	-	*排水に考慮するが、降水、浸出地下水等により含水比が増加すると予想される場合は、1ランク下の区分とする。 *水中掘削等による場合は、2ランク下の区分とする。
	第1種改良土 ^{※9)}		砂質土	砂 {S}、礫質砂 {SG}		
第2種建設発生土 (砂質土、礫質土及びこれらに準ずるもの)	第2a種	800 以上	人工材料	改良土 {I}	-	
	第2b種		礫質土	細粒分まじり礫 {GF}	-	
	第2種改良土		砂質土	細粒分まじり砂 {SF}	-	
第3種建設発生土 (通常の施工性が確保される粘性土及びこれに準ずるもの)	第3a種	400 以上	人工材料	改良土 {I}	-	
	第3b種		砂質土	細粒分まじり砂 {SF}	-	
	第3種改良土		粘性土	シルト {M}、粘土 {C}	40%程度以下	
第4種建設発生土 (粘性土及びこれに準ずるもの(第3種建設発生土を除く))	第4a種	200 以上	火山灰質粘性土	火山灰質粘性土 {V}	-	
	第4b種		有機質土	有機質土 {O}	40~80%程度	
			火山灰質粘性土	火山灰質粘性土 {V}	-	
	第4種改良土		人工材料	改良土 {I}	-	
泥土 ^{※1), ※9)}	泥土a	200 未満	砂質土	細粒分まじり砂 {SF}	-	
	泥土b		粘性土	シルト {M}、粘土 {C}	80%程度以上	
			火山灰質粘性土	火山灰質粘性土 {V}	-	
	泥土c		有機質土	有機質土 {O}	80%程度以上	
			高有機質土	高有機質土 {Pt}	-	

- * 1) 国土交通省令(建設業に属する事業を行う者の再生資源の利用に関する判断の基準となるべき事項を定める省令 平成13年3月29日 国交令59、建設業に属する事業を行う者の指定副産物に係る再生資源の利用の促進に関する判断の基準となるべき事項を定める省令 平成13年3月29日 国交令60)においては区分として第1種~第4種建設発生土が規定されている。
- * 2) この土質区分基準は工学的判断に基づく基準であり、発生土が産業廃棄物であるか否かを定めるものではない。
- * 3) 表中の第1種~第4種改良土は、土(泥土を含む)にセメントや石灰を混合し化学的安定処理したものである。例えば第3種改良土は、第4種建設発生土または泥土を安定処理し、コーン指数400kN/m²以上の性状に改良したものである。
- * 4) 含水比低下、粒度調整などの物理的な処理や高分子系や無機材料による水分の土中への固定を主目的とした改良材による土質改良を行った場合は、改良土に分類されないため、処理後の性状に応じて改良土以外の細区分に分類する。
- * 5) 所定の方法でモールドに締め固めた試料に対し、コーンペネトロメーターで測定したコーン指数(表-2参照)。
- * 6) 計画段階(掘削前)において発生土の区分を行う必要があり、コーン指数を求めるために必要な試料を得られない場合には、土質材料の工学的分類体系((社)地盤工学会)と備考欄の含水比(地山)、掘削方法から概略の区分を選定し、掘削後所定の方法でコーン指数を測定して区分を決定する。
- * 7) 土質材料の工学的分類体系における最大粒径は75mmと定められているが、それ以上の粒径を含むものについても本基準を参照して区分し、適切に利用する。
- * 8) 砂及び礫と同等の品質が確保できているもの。
- * 9) ・港湾、河川等のしゅんせつに伴って生ずる土砂その他これに類するものは廃棄物処理法の対象となる廃棄物ではない。(廃棄物の処理及び清掃に関する法律の施行について 昭46年10月16日 環整43 厚生省通知)
・地山の掘削により生じる掘削物は土砂であり、土砂は廃棄物処理法の対象外である。(建設工事等から生ずる廃棄物の適正処理について 平成13年6月1日 環廃産276 環境省通知)
・建設汚泥に該当するものについては、廃棄物処理法に定められた手続きにより利用が可能となり、その場合「建設汚泥処理土利用技術基準」(国官技第50号、国官総第137号、国営計第41号、平成18年6月12日)を適用するものとする。

解表 4-1-2 適用用途標準¹⁴⁾

適用用途		工作物の埋戻し		建築物の埋戻し ^{※1}		土木構造物の裏込め		道路用盛土			
								路床		路体	
		評価	留意事項	評価	留意事項	評価	留意事項	評価	留意事項	評価	留意事項
第 1 種 建設発生土 〔砂礫及びこれらに準ずるもの〕	第 1 種	◎	最大粒径注意 粒度分布注意	◎	最大粒径注意 粒度分布注意	◎	最大粒径注意 粒度分布注意	◎	最大粒径注意 粒度分布注意	◎	最大粒径注意 粒度分布注意
	第 1 種 改良土	◎	最大粒径注意	◎	最大粒径注意	◎	最大粒径注意	◎	最大粒径注意	◎	最大粒径注意
第 2 種 建設発生土 〔砂質土・礫質土及びこれらに準ずるもの〕	第 2a 種	◎	最大粒径注意 細粒分含有率注意	◎	最大粒径注意	◎	最大粒径注意 細粒分含有率注意	◎	最大粒径注意	◎	最大粒径注意
	第 2b 種	◎	細粒分含有率注意	◎		◎	細粒分含有率注意	◎		◎	
	第 2 種 改良土	◎		◎	表層利用注意	◎		◎		◎	
第 3 種 建設発生土 〔通常の施工物が確保される粘性土及びこれらに準ずるもの〕	第 3a 種	○		◎	施工機械の選定注意	○		○		◎	施工機械の選定注意
	第 3b 種	○		◎	施工機械の選定注意	○		○		◎	施工機械の選定注意
	第 3 種 改良土	○		◎	表層利用注意 施工機械の選定注意	○		○		◎	施工機械の選定注意
第 4 種 建設発生土 〔粘土及びこれらに準ずるもの〕	第 4a 種	○		○		○		○		○	
	第 4b 種	△		○		△		△		○	
粘土	粘土 a	△		○		△		△		○	
	粘土 b	△		△		△		△		△	
	粘土 c	×		×		×		×		△	

適用用途		河川築堤				土地造成			
		高規格堤防		一般堤防		宅地造成		公園・緑地造成	
		評価	留意事項	評価	留意事項	評価	留意事項	評価	留意事項
第 1 種 建設発生土 〔砂礫及びこれらに準ずるもの〕	第 1 種	◎	最大粒径注意 礫混入率注意 透水性注意 表層利用注意	○		◎	最大粒径注意 礫混入率注意 表層利用注意	◎	表層利用注意
	第 1 種 改良土	◎	最大粒径注意 礫混入率注意 透水性注意 表層利用注意	○		◎	最大粒径注意 礫混入率注意 表層利用注意	◎	表層利用注意
第 2 種 建設発生土 〔砂質土・礫質土及びこれらに準ずるもの〕	第 2a 種	◎	最大粒径注意 礫混入率注意 粒度分布注意 透水性注意 表層利用注意	◎	最大粒径注意 粒度分布注意 透水性注意	◎	最大粒径注意 礫混入率注意 表層利用注意	◎	表層利用注意
	第 2b 種	◎	粒度分布注意	◎	粒度分布注意	◎		◎	
	第 2 種 改良土	◎	表層利用注意	◎	表層利用注意	◎	表層利用注意	◎	表層利用注意
第 3 種 建設発生土 〔通常の施工性が確保される粘性土及びこれらに準ずるもの〕	第 3a 種	◎	粒度分布注意 施工機械の選定注意	◎	粒度分布注意 施工機械の選定注意	◎	施工機械の選定注意	◎	施工機械の選定注意
	第 3b 種	◎	粒度分布注意 施工機械の選定注意	◎	粒度分布注意 施工機械の選定注意	◎	施工機械の選定注意	◎	施工機械の選定注意
	第 3 種 改良土	◎	表層利用注意 施工機械の選定注意	◎	表層利用注意 施工機械の選定注意	◎	表層利用注意 施工機械の選定注意	◎	表層利用注意 施工機械の選定注意
第 4 種 建設発生土 〔粘土及びこれらに準ずるもの〕	第 4a 種	○		○		○		○	
	第 4b 種	○		○		○		○	
	第 4 種 改良土	○		○		○		○	
粘土	粘土 a	○		○		○		○	
	粘土 b	△		△		△		△	
	粘土 c	×		×		×		△	

[評 価]

- ◎：そのまま使用が可能なもの。留意事項に使用時の注意を示した。
- ：適切な土質改良（含水比低下、粒度調整、機能付加・補強、安定処理等）を行えば使用可能なもの。
- △：評価が○のものと比較して、土質改良にコスト及び時間がより必要なもの。
- ×：良質土との混合などを行わない限り土質改良を行っても使用が不適なもの。

土質改良の定義
 含水比低下：水切り、天口乾燥、水位低下掘削等を用いて、含水比の低下を図ることにより利用可能となるもの。
 粒度調整：利用場所や目的によっては細粒分あるいは粗粒分の付加やふるい選別を行うことにより利用可能となるもの。
 機能付加・補強：固化材、水や軽量材等を混合することにより発生土に流動性、軽量性などの付加価値をつけることや補強材等による発生土の補強を行うことにより利用可能となるもの。
 安定処理等：セメントや石灰による化学的安定処理と高分子系や無機材料による水分の上中への固定を主目的とした改良材による土質改良を行うことにより利用可能となるもの。

[留意事項]

- 最大粒径注意：利用用途先の材料の最大粒径、または一層の仕上り厚さが規定されているもの。
- 細粒分含有率注意：利用用途先の材料の細粒分含有率の範囲が規定されているもの。
- 糺混入率注意：利用用途先の材料の糺混入率が規定されているもの。
- 粒度分布注意：液状化や土粒子の流出などの点で問題があり、利用場所や目的によっては粒度分布に注意を要するもの。
- 透水性注意：透水性が高く、難透水性が要求される部位への利用は適さないもの。
- 表層利用注意：表面への露出により植生や築造等に影響を及ぼすおそれのあるもの。
- 施工機械の選定注意：過転圧などの点で問題があり、締固め等の施工機械の接地圧に注意を要するもの。
- 淡水域利用注意：淡水域に利用する場合、水域の pH が上昇する可能性があり、注意を要するもの。

[備 考]

- 本表に例示のない適用用途に発生土を使用する場合は、本表に例示された適用用途の中で類似するものを準用する。
- ※1 建築物の埋戻し：一定の強度が必要な埋戻しの場合は、工作物の埋戻しを準用する。
- ※2 水面理立て：水面上へ土砂等が出た後については、利用目的別の留意点（地盤改良、締固め等）を別途考慮するものとする。

解表 4-1-3 土質区分判定のための調査試験方法及びコーン指数(qc)の測定方法¹⁴⁾

判定指標*1)	試験方法	規格番号・基準番号
コーン指数*2)	締固めた土のコーン指数試験方法	JIS A 1228
土質材料の工学的分類	地盤材料の工学的分類方法	JGS 0051
自然含水比	土の含水比試験方法	JIS A 1203
土の粒度	土の粒度試験方法	JIS A 1204
液性限界・塑性限界	土の液性限界・塑性限界試験方法	JIS A 1205

*1) 改良土の場合は、コーン指数のみを測定する。
 *2) 1層ごとの突固め回数は、25回とする。

*「締固めた土のコーン指数試験方法(JIS A 1228)」(地盤工学会編「土質試験の方法と解説 第一回改訂版」pp.266-268)をもとに作成

供試体の作製	試料	4.75mm ふるいを通過したもの。 ただし、改良土の場合は 9.5mm ふるいを通過させたものとする。
	モールド	内径 100±0.4mm 容量 1,000±12 cm ³
	ランマー	質量 2.5±0.01kg
	突固め	3層に分けて突き固める。各層ごとに 30±0.15cm の高さから 25回突き固める。
測定	コーン penetrometer 貫入速度	底面の断面積 3.24 cm ² 、先端角度 30度のもの。 1cm/s
	方法	モールドをつけたまま、鉛直にコーンの先端を供試体上端部から 5cm、7.5cm、10cm 貫入した時の貫入抵抗力を求める。
計算	貫入抵抗力	貫入量 5cm、7.5cm、10cm に対する貫入抵抗力を平均して、平均貫入抵抗力を求める。
	コーン指数 (qc)	平均貫入抵抗力をコーン先端の底面積 3.24 cm ² で除する。

注) ただし、ランマーによる突固めが困難な場合は、泥土と判断する。

(2) 土砂埋立て等の高さ

土砂埋立て等の高さは、土砂埋立て等を行う前の地盤面の最も低い地点と土砂埋立て等によって生じた地盤面の最も高い地点との垂直距離をいい、盛土高と埋土高を合わせた高さとなる。盛土にあつては、盛土により生じた法面の上端と下端（擁壁の部分を含む）との間の垂直距離とする。また、土地の埋立てにあつては、穴、窪地等の土地の埋立て行為で、法面の生じない部分の埋土高とする。

本基準では、土砂の区分が第1～3種建設発生土で土砂埋立て等の高さが10mを超える場合及び土砂の区分がその他の場合において、埋立て等の土砂の安定性の照査が必要とした。

(3) 法面の勾配

盛土に必要な性能が確保できるとみなせる仕様の一つとして、既往の数多くの施工実績や経験に基づき、盛土材料及び盛土高に対する標準的な法面勾配がある（解表4-1-4参照）。標準法面勾配とは、基礎地盤の支持力が十分にあり基礎地盤からの地下水の流入、あるいは浸水のおそれがなく水平薄層に敷き均らし、転圧された盛土で、必要に応じて侵食の対策（土羽工、植生工、簡易な法枠、ブロック張工等による保護工）を施した法面の安定性確保に必要な最急勾配を示したものである。

解表4-1-4の勾配に幅があるのは、1:1.5では法面の締固めが不十分となりやすく、それが原因となって表面付近のはだ落ちや侵食が起こる危険性を持っているためで、機械転圧が可能なように1:1.8を必要に応じて適用できるように定めている。

本基準においては、適切な締固めのため、さらに、自重1t以上の振動ローラをはじめとする通常の締固め機械による施工性を踏まえ、土砂埋立て等の高さが10m以下の安定計算のいらない場合の法面勾配を1:1.8より緩い勾配とし、同様に10mを超える場合は1:2.0より緩い勾配とする（いずれも、土砂の区分が第1～3種建設発生土の場合）。

解表4-1-4 盛土材料及び盛土高に対する標準法面勾配の目安⁷⁾を一部修正

盛土材料	盛土高 (m)	勾配	摘要
粒度の良い砂(S), 礫及び細粒分混じり礫(G)	5m以下	1:1.5~1:1.8	基礎地盤の支持力が十分にあり、浸水の影響がなく、締固め管理基準を満足する盛土に適用する。 ()の統一分類は代表的なものを参考に示したものである。 標準のり面勾配の範囲外の場合は安定計算を行う。
	5~15m	1:1.8~1:2.0	
粒度の悪い砂(SG) 岩塊(ずりを含む)	10m以下	1:1.8~1:2.0	
	10~20m	1:1.5~1:1.8	
砂質土(SF), 硬い粘質土, 硬い粘土(洪積層の硬い粘質土, 粘土, 関東ローム等)	5m以下	1:1.5~1:1.8	
	5~10m	1:1.8~1:2.0	
火山灰質粘性土(V)	5m以下	1:1.8~1:2.0	

注) 盛土高は、のり肩とのり尻の高低差をいう。

4.2 法面の安定性の照査

土砂埋立て等の設計に当たっては、想定する作用に対し、埋立て等土砂及び基礎地盤が安定であることを照査することを原則とする。

【解説】

(1) 照査の対象

盛土工指針⁷⁾によると、既往の経験・実績に基づく仕様に基つて設計を行えば安定性の照査を省略してよいとされている。例えば、盛土高・法面勾配が解表 4-1-4 に示す標準値を超えず、締固めや排水施設が適切に施工・設置されている場合、照査の対象外となる。

しかしながら、阪神淡路大震災以降、宅地防災の滑動崩落対策として、その照査対象に谷埋め型大規模盛土造成地や腹付け型大規模盛土造成地が含まれ、さらに、大阪府においては、盛土高 10m を超える高盛土も照査対象としており、いずれの場合も常時だけでなく地震時の安定性の照査を行うことになっている³⁾。したがって、本基準においても、表 4-1 に示すとおり安定計算が必要な高さの基準は 10m とし、照査は常時及び地震時の安定性の照査を行うこととした。

(2) 設計に用いる荷重及び土質定数⁷⁾

① 荷重

同時に作用する可能性が高い荷重の組合せのうち、埋立て等土砂に最も不利となる条件を考慮して行わなければならない。解表 4-2-1 に一般的な荷重の組合せの例を示す。

解表 4-2-1 荷重の組合せの例⁷⁾

想定する作用		考慮する荷重
常時の作用	施工時	自重 (+ 載荷重) *
	供用時	自重 (+ 載荷重) *
降雨の作用**	供用時	自重 + 降雨の影響
地震動の作用	レベル 1 地震動	自重 + 地震の影響
	レベル 2 地震動	自重 + 地震の影響

* : () 内のは盛土への影響や施工条件等を踏まえて必要に応じて考慮する。

** : 降雨の作用に対してはこの他に排水工の設計も行う。

② 自重

単位体積重量については一般には、解表 4-2-2 に示す値を用いてよい。

解表 4-2-2 土の単位体積重量(kN/m³)⁷⁾を一部修正

地盤	土質	ゆるいもの	密なもの
自然地盤	砂及び砂礫	18	20
	砂質土	17	19
	粘性土	14	18
埋立て等土砂	砂及び砂礫	20	
	砂質土	19	
	粘性土 (ただし $w_L < 50\%$)	18	

注) 地下水位以下にある土の単位体積重量は、それぞれ表から 9 kN/m³ を差し引いた値としてよい。

また、プレロードの場合は転圧が不足することがあるため締固め程度に応じて適宜割り引く。

③ 載荷重

載荷重は、施工状況を考慮して適切に設定するものとし、一般には 10kN/m² を用いてよい。

④ 降雨の影響

降雨の影響を考慮した埋立て土砂の安定性の照査については、定量的な流出量の計算を経て設計することは一般に行われず、事前の調査及び施工時の地山からの湧水の状況を観察した結果に基づき、その規模を設定するのが通常である。

⑤ 地震の影響

地震の影響として、埋立て等土砂の振動応答に起因する慣性力、液状化の影響を考慮する。

慣性力による地震時の変形や破壊は、一般に水平方向が支配的であるため、鉛直方向の慣性力の影響は考慮しなくてよい。静的照査法により照査する場合の慣性力は、質量に設計水平震度を乗じた水平力とする。

地震時に液状化が生じる可能性がある場合は、液状化が生じると判定される土層の土質定数を低減させるなど、液状化の影響を適切に考慮する必要がある。

⑥ 土質定数

設計に用いる土質定数は、地盤調査結果及び土質試験結果に基づき設定することを原則とする。

ア 常時、降雨時に用いる土質定数

円弧すべり法により安定性の照査を行う場合のせん断強さの標準的な求め方を解表 4-2-3 に示す。

解表 4-2-3 土質材料、検討対象時期に応じた土のせん断強さの標準的な求め方の例⁷⁾

土質材料		検討対象時期	試験法	せん断強さ
飽和土	細粒土	短期	UU, CU, \overline{CU}	$\tau_f = c_u + (\sigma_n - u_0) \tan \phi_u$
		長期	CU, \overline{CU} , D (CV)	$\tau_f = c_{cu} + (\sigma_n - u_0) \tan \phi_{cu}$
	粗粒土	短期・長期	CD, D (CP)	$\tau_f = c_d + (\sigma_n - u_0) \tan \phi_d$
不飽和土		短期・長期	CD, D (CP)	$\tau_f = c_d + \sigma_n \tan \phi_d$

「短期」とは、盛土を急速施工した時点をさす。また、「長期」とは、十分に緩速施工して完成した時点、及び土の荷重により十分に圧密された後に降雨・浸透水の影響が生じる時点をさす。

安定計算の方法については従来より全応力法と有効応力法がある。有効応力法は、土のせん断特性が本質的に有効応力に支配されることから原理的に正しい方法である。これを適用するためには飽和土のせん断に伴って発生する間隙水圧を知る必要があるが、これは一般には困難である。実務には、間隙水圧として定常浸透水圧のみを考慮する全応力法が適していると考えられるので、ここでは全応力表示のせん断強さを示した。表中の記号の意味は以下のとおりである。

τ_f : せん断強さ (kN/m²)

σ_n : すべり面に作用する直応力 (kN/m²)

u_0 : 浸透水によるすべり面上での定常水圧 (kN/m²)

イ 地震時に用いる土質定数

円弧すべり面を仮定した安定計算法を用いて地震動の作用に対する安定性の照査を行う場合は、土のせん断試験を行い、せん断強さを求める。

ウ 経験的な土質定数の利用

予備設計段階における地盤調査や埋立て等土砂の特定が困難な場合は、締固め基準を満足することを前提として、経験的に推定した解表 4-2-4 の仮定値を用いてもよい。ただし、必要に応じて施工を行う段階で土質試験を実施し、設計定数の確認を行うのがよい。

解表 4-2-4 設計時に用いる土質定数の仮定値⁷⁾

種類	状態	単位体積重量 (kN/m ³)	せん断抵抗角 (度)	粘着力 (kN/m ²)	地盤工学会基準 ^{注2)}	
盛土	礫および礫まじり砂	締め固めたもの	20	40	0	{G}
	砂	締め固めたもの	20	35	0	{S}
		粒径幅の広いもの 分級されたもの	19	30	0	
	砂質土	締め固めたもの	19	25	30 以下	{S F}
	粘性土	締め固めたもの	18	15	50 以下	{M}, {C}
	関東ローム	締め固めたもの	14	20	10 以下	{V}
自然 地盤	礫	密実なものまたは粒径幅の広いもの	20	40	0	{G}
		密実でないものまたは分級されたもの	18	35	0	
	礫まじり砂	密実なもの	21	40	0	{G}
		密実でないもの	19	35	0	
	砂	密実なものまたは粒径幅の広いもの	20	35	0	{S}
		密実でないものまたは分級されたもの	18	30	0	
	砂質土	密実なもの	19	30	30 以下	{S F}
		密実でないもの	17	25	0	
	粘性土	固いもの (指で強く押し多少へこむ) ^{注1)}	18	25	50 以下	{M}, {C}
		やや軟らかいもの (指の中程度の力で貫入) ^{注1)}	17	20	30 以下	
		軟らかいもの (指が容易に貫入) ^{注1)}	16	15	15 以下	
	粘土およびシルト	固いもの (指で強く押し多少へこむ) ^{注1)}	17	20	50 以下	{M}, {C}
		やや軟らかいもの (指の中程度の力で貫入) ^{注1)}	16	15	30 以下	
		軟らかいもの (指が容易に貫入) ^{注1)}	14	10	15 以下	
関東ローム		14	5 (φ)	30 以下	{V}	

注 1) ; N 値の目安は次のとおりである。

固いもの (N=8~15), やや軟らかいもの (N=4~8), 軟らかいもの (N=2~4)

注 2) ; 地盤工学会基準の記号は、おおよその目安である。

解表 4-2-4 の使用に当たっては、次の点に注意するものとする。

(ア) 地下水位以下にある土の有効単位体積重量は、それぞれ表中の値から 9kN/m³ を差し引いた値とする。

(イ) 土の単位体積重量を決定する場合は、次の点に注意するものとする。

- ・ 砕石は、礫と同じ値とする。
- ・ 岩塊等では、粒径や間隙比により値が異なるので既往の実績や現場試験により決定する。
- ・ 礫まじり砂質土や礫まじり粘性土は、礫の混合割合及び状態により適宜定める。

(ウ) せん断抵抗角及び粘着力の値は、飽和条件のもとで得られた概略的な値である。

(エ) 砕石、岩塊等のせん断抵抗角及び粘着力は、礫の値を用いてよい。

(オ) 粒径幅の広い土とは、様々な粒径の土粒子を適当な割合で含んだ土で、締固めが行いやすいものをいう。

分級された土とは、ある狭い範囲に粒径のそろった土で、密な締固めが行いにくいものをいう。

(カ) 地盤工学会基準の記号は、おおよその目安である。

(3) 常時の作用に対する安定の検討

① 照査指標と許容値

すべりに対する安定に関する照査指標としては、円弧すべり安全率を用いてよい。長期間経過後(供用時)における最小安全率は1.2以上とする。ただし、斜面安定解析の対象とする構造物が宅地である場合には、設計安全率を上記の値より大きく設定し安全を期する場合があるので最小安全率は1.5以上とする³⁾。また、含水比の高い細粒土を用いる場合や、軟弱地盤上の盛土で詳細な土質試験を行い適切な動態観測による情報化施工を適用する場合には、施工直後の安全率を1.1以上としてよい。

② 照査の方法

一般に、解図4-2-1に示すような円弧すべり面を仮定した分割法を用いて行ってよい。この方法はすべり面上の土塊をいくつかの分割片に分割し、各分割片で発揮されるすべり面上のせん断力と抵抗力を求め、それぞれ累計し、その比率によって安全率を求めるもので、計算式は式(解4-2-1)に示すとおりである(修正フェレニウス法)。なお、埋立て土砂の構造、構成によっては、円弧すべり面の代わりに直線を含む複合すべり面を仮定する。

$$F_s = \frac{\sum \{c \cdot l + (W - u \cdot b) \cos \alpha \cdot \tan \phi\}}{\sum (W \cdot \sin \alpha)} \dots\dots\dots (解 4-2-1)$$

ここに、

F_s : 安全率

c : 土の粘着力 (kN/m²)

ϕ : 土のせん断抵抗角 (度)

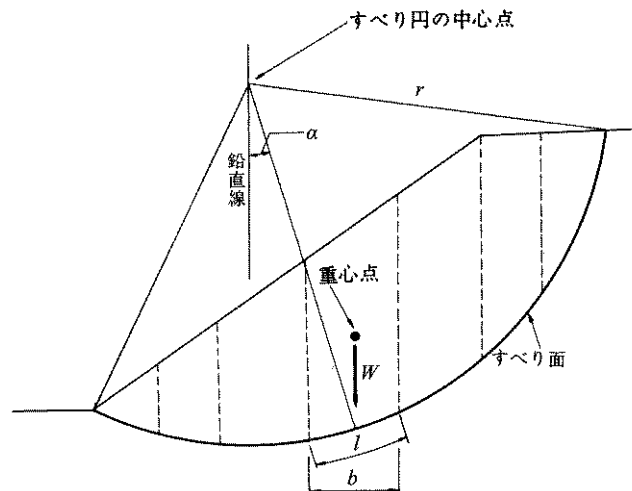
l : 分割片で切られたすべり面の長さ (m)

W : 分割片の全重量 (kN/m), 載荷重を含む。

u : 間隙水圧 (kN/m²)

b : 分割片の幅 (m)

α : 分割片で切られたすべり面の midpoint とすべり面の中心を結ぶ直線と鉛直線のなす角 (度)



解図 4-2-1 円弧すべり面を用いた常時のすべりに対する安定計算法¹⁾

③ 間隙水圧

埋立て等の土砂が含水比の高い細粒土である場合に、施工直後において埋立て等の土砂の自重の増加に伴って圧縮し、そのために発生する過剰間隙水圧 u_r を考慮する必要がある。

透水係数が高く、圧縮しにくい硬い土砂では u_r は小さく無視できるとされ、また、長期安定検討においても無視してよいとされるが、搬入・使用する土砂の土質により慎重に判断すべきである。なお、施工中及び施工直後の間隙水圧を推定する方法には次の方法がある。

ア 施工含水比で締め固めた土砂の標準圧密試験結果より、非排水条件下の間隙水圧(最大間隙水圧)を求め、経過した施工期間に排水される間隙水の圧力の減少度合いを圧密度より推定する。

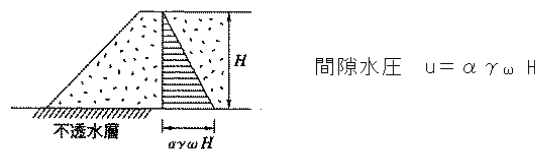
イ 施工時の土砂内の間隙水圧 u_r は、式(解4-2-2)に示す非排水条件を仮定したヒルフの式によって求めることもできる⁷⁾。

$$u_r = \frac{P_a \cdot \Delta}{v_a + h \cdot v_w - \Delta} \dots\dots\dots \text{(解 4-2-2)}$$

ここに、

- u_r : 間隙水圧 (kN/m²)
- P_a : 盛土施工箇所の大気圧 (kN/m²)
- Δ : 盛土材料の圧縮率 (= $(e_0 - e) / (1 + e_0)$)
- e_0 : 供試体の間隙比
- e : 圧密圧力に対応する間隙比
- v_a : 締め固め土の自由空気量 (= $n_0 (1 - S_0)$)
- h : 水中の空気溶解度 ($h = 0.0198$)
- v_w : 締め固め土の間隙内の水の量 (= $n_0 S_0$)
- n_0 : 締め固め土の間隙率
- S_0 : 締め固め土の飽和度

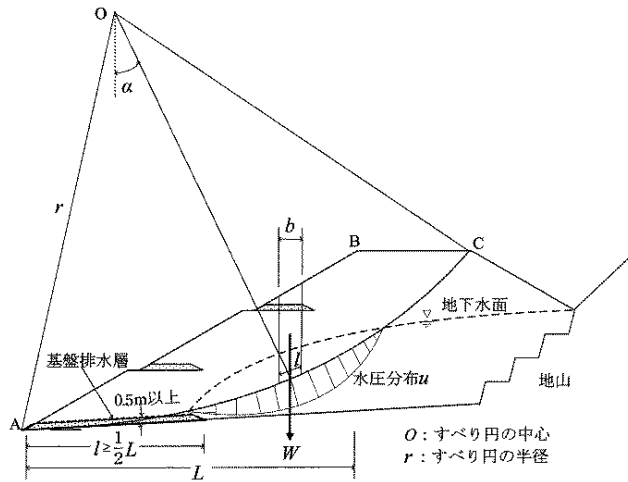
ウ 盛土施工に伴って発生する過剰間隙水圧は、細粒土の急速盛土の施工中、もしくは完成直後の法面の安定を検討するときに用いる間隙水圧である。この場合には、解図4-2-2に示すような圧力を用いてもよい²⁾。



注 γ_w : 水の単位体積重量 (kN/m³) 10kN/m³
 α : 高含水比粘性土1.0 普通土0.5

解図4-2-2 盛土荷重による間隙水圧の仮定²⁾を一部修正

エ 地下水位又は浸潤面が明らかな場合は、図解法によって求めた流線及び等ポテンシャル線からなる圧力水頭曲線と、すべり面に囲まれた部分によって、すべり面上全体の間隙水圧を算定する(解図4-2-3参照)。



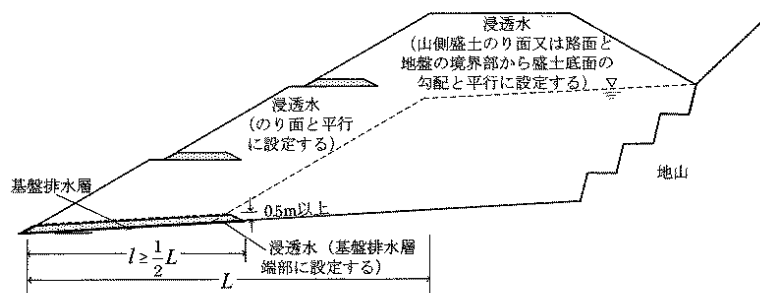
解図 4-2-3 浸透流のある盛土の安定解析⁷⁾

④ 浸透水による間隙水圧

盛土面や側方からの浸透水、あるいは雨水の浸透によって形成される間隙水圧については、盛土の土質・形状・排水層の配置・原地盤の状態等を勘案して浸透流解析や図解法等によって推定をすることが望ましい（解図 4-2-3 参照）。

ただし、地山の境界条件、盛土の浸透特性等の不確定な面が大きいため、実務上は解図 4-2-4 に示すような地山からの浸透流を仮定した簡便法で行えばよい。また、雨水の浸透によって発生する間隙水圧は盛土の構成によってはかなり大きな値となることがあるのが、本基準においては、法面保護工を設置し、かつ表面排水施設及び各小段に水平排水層を設置することとしていることから、法面からの浸透水を考慮しなくてもよい。

なお、基盤排水層については、解図 4-2-3 及び 4-2-4 に示すように法尻から法肩までの水平距離の 1/2 以上を標準とするが、特に湧水が多い箇所や高盛土では原地盤の段切りを施工しない範囲全面に設置するのが望ましい（第 6 節 参照）。また、法尻には擁壁等を設置することとなっている（第 7 節 参照）。



解図 4-2-4 地山から浸透流の簡易設定法⁷⁾

(4) 地震動の作用に対する安定の検討

① 照査指標と許容値

盛土工指針⁷⁾によると、レベル 1 地震動に対する設計水平震度に対して、円弧すべり面を仮定した安定解析法によって算定した地震時安全率の値が 1.0 以上であれば、盛土の変形量は十

分に小さいと考えられる。また、レベル2地震動に対する設計水平震度に対して、同安定解析法によって算定した地震時安全率の値が1.0以上であれば、盛土の変形量は限定的なものにとどまると考えられるとしている。

一般に盛土は修復性に優れているが、山岳部の高盛土など早期の復旧が困難な場合も想定されることから、本基準においては、レベル2地震動に対する設計水平震度を標準としている（解表4-2-5参照）。この場合の最小安全率は、上記により1.0以上とする。

② 照査の方法

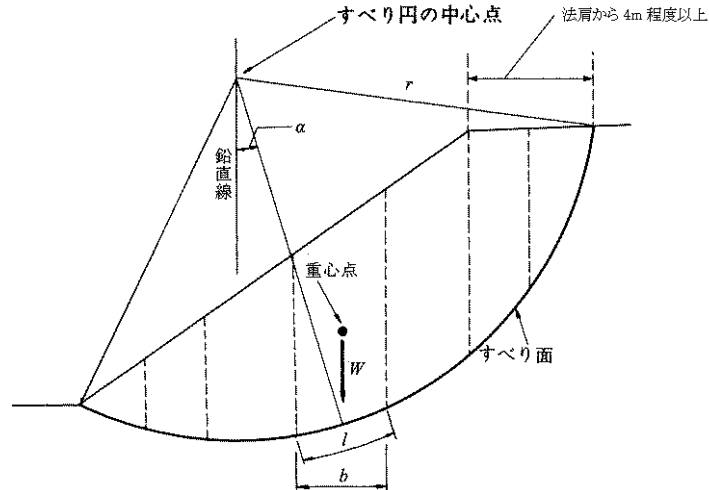
地震動の作用に対する盛土の安定性の照査手法は、構造物の変形を直接的に求めることができる残留変形解析手法と構造物の地震時安定性を安全率等により照査する震度法による安定解析手法に大別される。残留変形解析手法は直接的に構造物の残留変形を求めることができるのに対し、震度法による安定解析手法は構造物の安定性の有無を照査するものであり、直接的に構造物の残留変形を評価するものではない。ただし、解析手法の種類によっては、これまでの被災事例等の分析により安全率に基づき経験的に盛土の変形性能や被災程度等を評価している手法もある。

本基準においては、これまでに蓄積された知見や技術的な現状を踏まえた上で、震度法により慣性力を考慮した円弧すべり面を仮定した安定解析法(修正フェレニウス法)を示す。

$$F_s = \frac{\Sigma\{c \cdot l + [(W - u \cdot b) \cos \alpha - k_h \cdot W \cdot \sin \alpha] \tan \phi\}}{\Sigma\left(W \cdot \sin \alpha + \frac{h}{r} \cdot k_h \cdot W\right)} \dots\dots\dots \text{(解 4-2-3)}$$

ここに、

- F_s : 安全率
- c : 土の粘着力(kN/m²)
- ϕ : 土のせん断抵抗角(度)
- l : 分割片で切られたすべり面の長さ(m)
- W : 分割片の全重量(kN/m)
- u : 間隙水圧(kN/m²)
- b : 分割片の幅(m)
- α : 各分割片で切られたすべり面の midpoint とすべり円の中心を結ぶ直線と鉛直線のなす角(度)
- k_h : 設計水平震度
- h : 各分割片の重心とすべり円の中心との鉛直距離(m)
- r : すべり円弧の半径(m)



解図 4-2-5 レベル 2 地震動に対するすべり面の設定 η を一部修正

③ 設計水平震度は次式により算出するものとする。

$$k_h = Cz \cdot k_{ho}$$

ここに、

k_h : 設計水平震度 (小数点以下 2 けたに丸める)

k_{ho} : 設計水平震度の標準値 (レベル 2 地震動を適用)

Cz : 地域別補正係数 (大阪府は 1.0)

解表 4-2-5 設計水平震度 k_{ho} の標準値 η を一部修正

地盤種別	I 種	II 種	III 種
設計水平震度 k_{ho} の標準値	0.16	0.20	0.24

耐震設計上の地盤種別は、原則として地盤の特性地 T_G により区別し、解表 4-2-6 によるものとする。地表面が基盤面と一致する場合は I 種地盤とする。

解表 4-2-6 耐震設計上の地盤種別 ⁶⁾

地盤種別	地盤の特性値 T_G (s)
I 種	$T_G < 0.2$
II 種	$0.2 \leq T_G < 0.6$
III 種	$0.6 \leq T_G$

地盤の特性値 T_G は、次式によって算出するものとする。

$$T_G = 4 \sum_{i=1}^k \frac{H_i}{V_{si}} \dots \dots \dots \text{(解 4-2-4)}$$

ここに、

- T_G : 地盤の特性値 (s)
- i : 当該地盤が地表面から耐震設計上の基盤面まで n 層に区分される
ときの地表面から i 番目の地層の番号
- H_i : i 番目の地層の厚さ (m)
- V_{si} : i 番目の地層の平均せん断弾性波速度 (m/s)

平均せん断弾性波速度 V_{si} は、弾性波探査や PS 検層によって測定するのが望ましいが、実測値がない場合は式 (解 4-2-5) によって N 値から推定してもよい。

この場合の N 値は各層の平均的な N 値で代表し、むやみに計算を繁雑にする必要はない。

粘性土層の場合

$$\left. \begin{array}{l} V_{si} = 100N_i^{1/3} \quad (1 \leq N \leq 25) \\ \text{砂質土層の場合} \\ V_{si} = 80N_i^{1/3} \quad (1 \leq N \leq 50) \end{array} \right\} \dots\dots\dots \text{(解 4-2-5)}$$

ここに、

- V_{si} : i 番目の地層の平均せん断弾性波速度 (m/s)
- N_i : 標準貫入試験による i 番目の地層の平均 N 値
- I : 当該地盤が地表面から耐震設計上の基盤面まで n 層で区分され
ときの地表面から i 番目の地層の番号

ここで、耐震設計上の基盤面とは、粘性土層の場合は N 値が 25 以上、砂質土層の場合は N 値が 50 以上の地層の上面、もしくはせん断弾性波速度が 300m/s 程度以上の地層の上面をいう。

地盤調査結果に基づく地盤種別の区別を原則とするが、地盤種別の区別に必要な情報が得られていない場合には、I 種地盤は良好な洪積地盤及び岩盤、III 種地盤は沖積地盤のうち軟弱地盤、II 種地盤は I 種地盤及び III 種地盤のいずれにも属さない洪積地盤及び沖積地盤と考えてもよい。ここでいう沖積層には、がけ崩れなどによる新しい堆積層、表土、埋立て土並びに軟弱層を含み、沖積層のうち締まった砂層、砂れき層、玉石層については洪積層として取り扱ってよい。

(5) 軟弱地盤上の土工構造物に対する安定の検討⁸⁾

① 照査指標と許容値

常時の作用に対する軟弱地盤上の埋立て等土砂の安定の照査では、施工及び供用時における常時の作用に対し、盛土ではすべりに対して、安定であることを照査する。通常、円弧すべり面を仮定した安定計算法によって検討する。この場合、盛土立上り時の安全率は 1.10 以上、供用時の安全率は 1.25 以上とすること。

一方で、軟弱粘性土地盤上の盛土については適切な基礎地盤の処理、入念な締固め及び排水の設置を前提として一般に地震動の作用に対する照査は行わなくてもよいが、既往の事例から大きな被害が想定される箇所の盛土については、所定の性能を確保するために地震動の作用に対する照査を行うものとする。この場合、慣性力を考慮したすべり安定計算手法によって求めた安全率が 1.0 以上であればよい。

② 照査の方法

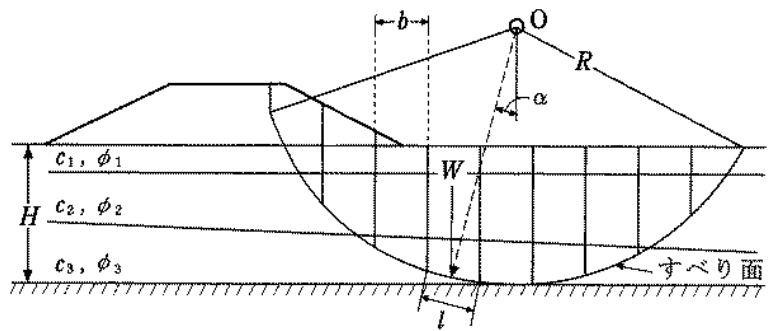
軟弱地盤上に盛土を構築した場合、盛土施工中の軟弱地盤の一次圧密を沈下計算により算定し、一次圧密に伴う強度増加を考慮した円弧すべり計算を行う。

一般に、円弧すべり上にある土塊を、解図 4-2-6 に示したように鉛直側面をもついくつかの細片に分割し、土塊全体のすべり破壊に対する安全率 F を計算する。さらに円弧中心の位置及び半径の大きさを順次変化させたときの安全率の最小値がすべり破壊に対する安全率となる。計算式は式(解 4-2-6)に示すとおりである。

$$F_s = \frac{\sum \{c \cdot l + (W - u_0 \cdot b) \cos \alpha \cdot \tan \phi\}}{\sum (W \cdot \sin \alpha)} \dots\dots\dots \text{(解 4-2-6)}$$

ここに、

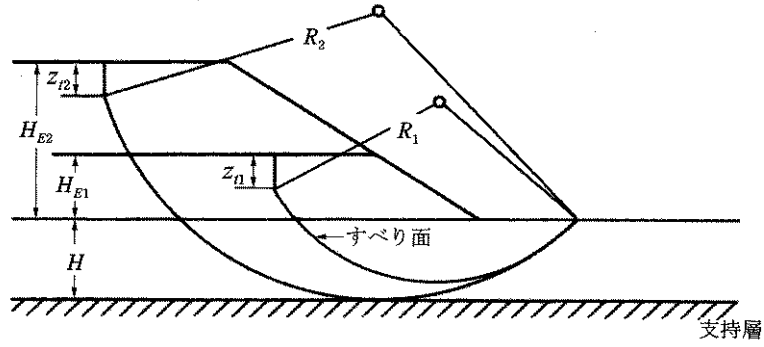
- F_s : 安全率
- c : 土の粘着力 (kN/m²)
- ϕ : 土のせん断抵抗角 (°)
- l : 細片で切られたすべり面の長さ (m)
- W : 細片の全重量, 載荷重を含む (kN/m)
- u_0 : 静水位時における間隙水圧 (kN/m²)
- b : 細片の幅 (m)
- α : 細片のすべり面平均傾斜角 (°)



解図 4-2-6 分割法による安定計算 ⁸⁾を一部修正

③ 高い盛土の安定計算

高い盛土の安定性は、盛土が計画高に達するまでに問題になることがあるので、施工工程等を考慮して、解図 4-2-7 に示すように最終盛土高 H_{E2} に対して、安定を計算するだけでなく、盛土途中の安定(例えば盛 H_{E1} 等)についても検討を加える必要がある。



解図 4-2-7 高い盛土の安定計算 8)を一部修正

④ 慣性力を考慮した円弧すべり面を仮定した安定解析手法

軟弱地盤上の盛土が慣性力で崩壊することはまれである、主として慣性力で崩壊すると考えられる場合には、式(解 4-2-7)を用いて安全率を算出することができる。

$$F_s = \frac{\sum [c \cdot l + \{(W - u_0 b) \cdot \cos \alpha - k_h \cdot W \cdot \sin \alpha\} \cdot \tan \phi]}{\sum (W \cdot \sin \alpha + (h/r) \cdot k_h \cdot W)} \dots \dots \dots \text{(解 4-2-7)}$$

ここに、

- F_s : 安全率
- c, ϕ : 土の粘着力 (kN/m²) 及びせん断抵抗角 (°)
- W : 分割細片の全重量 (kN/m)
- l : 細片底面の長さ (m)
- b : 細片の幅 (m)
- u_0 : 常時の地下水位による間隙水圧 (kN/m²)
- k_h : 設計水平震度
- r : すべり円の半径 (m)
- h : 分割片の重心位置からすべり円の中心までの鉛直距離 (m)
- α : 分割細片底面の接線方向と水平面のなす角 (°)

第5節 締固め措置

5.1 敷均し

敷均し厚さは、締固め後の1層の仕上がり厚さが30cm以下となるよう均一に敷き均すこと。

【解説】

(1) 一般的な敷均し

道路土工の路体における敷均し厚さは、盛土材料の粒度、土質、締固め機械、施工法及び要求される締固め度等の条件によって異なるが、試験施工を行わない場合、1層の締固め後の仕上がり厚さを30cm以下（この場合の敷均し厚さは35～45cm以下）としている⁷⁾。このことから、本基準においても、締固め後の1層の仕上がり厚さを30cm以下とした。また、宅地造成マニュアルの解説¹²⁾においては、敷均し厚さで規定しており、その厚さを概ね30cm以下としている。

なお、実際の敷均し作業においては、レベル測量等により敷均し厚さの管理を行うこと。

(2) 厚層敷均し

近年の各種土工機械の大型化とともに、締固めエネルギーの大きな機械が普及しつつあるが、厚層敷均し・締固めを導入する場合には、事前に試験施工を行い、所定の品質が確保できることを確認しなければならない。

5.2 締固め

締め固めた土の性質の恒久性及び設計で設定した所要力学特性を確保するため、埋立て等に用いる土砂やその施工部位によって、最も合理的な品質管理方法を用いて、適切な締固めを行うものとする。

【解説】

(1) 締固め規定

締固め規定には大別して品質規定方式と工法規定方式の2方式がある。

品質規定方式においては、従来は、砂置換法及び炉乾燥法(急速乾燥法)による密度・含水量管理が主に行われてきたが、近年は簡便かつ迅速に密度と含水量が計測できるRI法が普及してきている。工法規定方式においては、トータルステーションやGNSSで締固め機械の走行位置をリアルタイムに計測することにより、盛土地盤の転圧回数を管理する方法も普及してきている。

(2) 日常管理

日常の品質管理には、材料となる土の性質によって、①基準試験の最大乾燥密度、最適含水比を利用する方法、②空気間隙率または飽和度を規定する方法、③土の強度、変形特性を規定する方法があるが、土木現場の品質管理としては①、②が主に用いられる。本基準においても、解表5-2-1に示す道路土工の路体の管理基準値を、日常管理の目安とする。

(3) 基準試験

品質管理の基準となる試験は施工当初、及び埋立て等に用いる土砂が明らかに変化した場合に、解表5-2-2のとおり実施する。なお、必要に応じてコーン指数試験を実施する。また、日常試験の頻度は、1,000 m³につき1回を目安とし、その測定結果を時系列でまとめたり、ヒストグラムを作成することが望ましい(解図5-2-1参照)。

解表 5-2-1 日常管理の基準値の目安 ⁷⁾を一部修正

区分	仕上がり厚さ	管理基準値					施工含水比
		土砂区分	締固め度 D_c (%)	特別規定値 D_s (%)	空気間隙率 v_a (%)	飽和度 S_r (%)	
土砂	30cm 以下	粘性土	— (※1)	—	10 以下	85 以上	(※2)
		砂質土	90 以上 (A, B 法)	—	—	—	
		40 mm 以上が主体	—	90 以上	—	—	
岩塊	試験施工により決定	試験施工により決定					

表中のいずれかの基準値を用いて管理を行う。

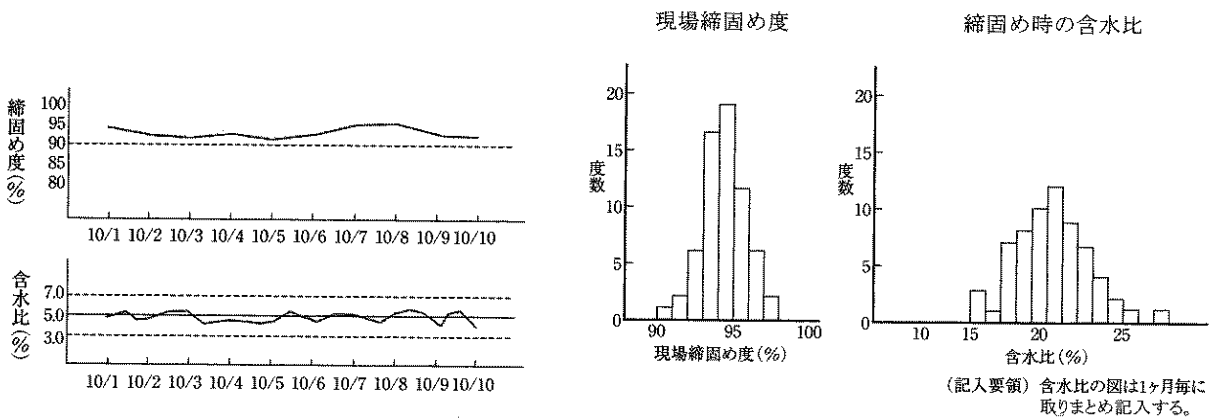
表中の—は使用不適当。

※1：粘性土材料で締固め管理が可能な場合は、本表の「砂質土」の基準を適用可。

※2：締固め度管理の場合は、適用土質が異なるため注意が必要。空気間隙率、飽和度管理の場合は、自然含水比またはトラフィカビリティーが確保できる含水比。

解表 5-2-2 基準試験項目・方法と頻度 ⁷⁾を一部修正

試験項目	摘要
自然含水比 (JIS A 1203)	施工当初及び材料が変わる毎に 1 回
土粒子の密度 (JIS A 1202)	
土の粒度 (JIS A 1204)	
コンシステンシー (JIS A 1205)	
土の締固め (JIS A 1210)	
コーン指数 (JIS A 1228)	必要に応じて実施
試験盛土 (締固め)	



解図 5-2-1 日常管理試験データの整理例 ⁷⁾を一部修正

第6節 湧水又は浸透水を排除するための措置

6.1 地下排水工

地下排水工は、埋立て等土砂の地下水位を低下させるため、周辺地山からの湧水が埋立て等土砂内に浸透しないよう排除できるよう、湧水の状態、地形、埋立て等土砂及び地山の土質に応じて、適切な構造とする。

【解説】

(1) 地下排水工 ⁷⁾を一部修正

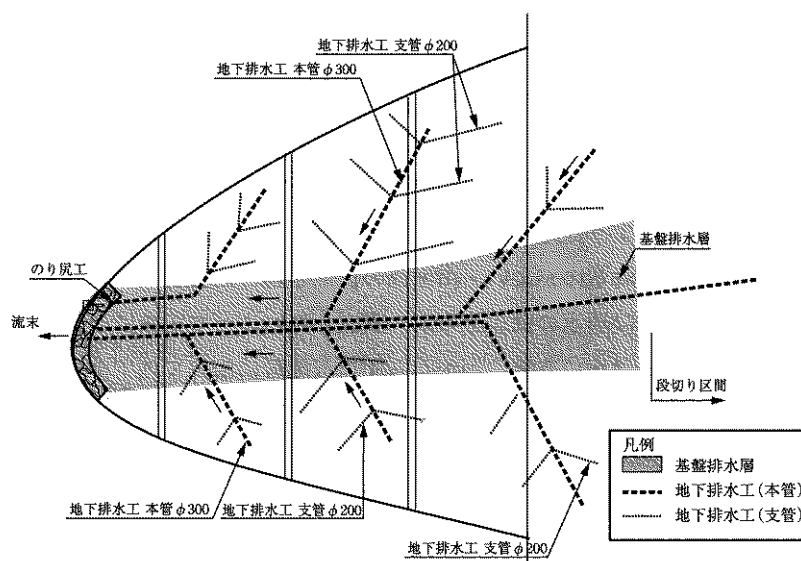
盛土内に浸透してくる地下水や地表面近くの浸透水を集めて排水するため、地下排水工を設置する。地下排水工の配置は解図 6-1-1 を参考とする。また、埋立て等の高さが 10m 以上となる場合は、高さ 5m ごとに上下配列を行い、支管は 20m 以下の間隔で適切に配置する。本管は支管の地下水・浸透水を集水し、下流へ流下させるものであり、支管は地下水・浸透水を本管へ導くものとする。本管の管径は地下排水量の 2 倍を流下できる管径とし、本管は 30 cm 以上、支管は 15 cm 以上とする。

地下排水量は下記の式に従い計算を行う。

$$Q = \frac{h \times c \times 10}{60 \times 60 \times 24 \times n} \times A \text{ (m}^3\text{/sec)}$$

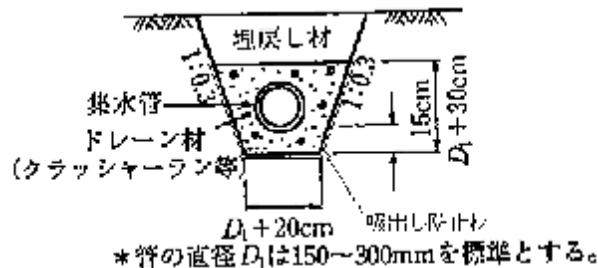
ここに、

Q : 排水流量 (m ³ /sec)		「大阪府の計画雨量」
h : 最大日雨量 (mm/day)	= 226.5 (mm/day)	大阪管区気象台 100 年確率雨量 ¹⁵⁾
c : 雨水浸透率	= 0.3	
n : 排除日数 (日)	= 3 日	
A : 集水面積 (ha)		



解図 6-1-1 沢埋め盛土における地下排水工及び基盤排水層の設置例 ⁷⁾

支管についてはドレーン材を巻いた有孔管とするが、土粒子が管内に流入することを防ぐため、解図 6-1-2 に示すような、クラッシュラン、単粒度碎石などのドレーン材を使用することとし、ドレーン材への土砂の流入を防止するため、吸出し防止材を設置する。



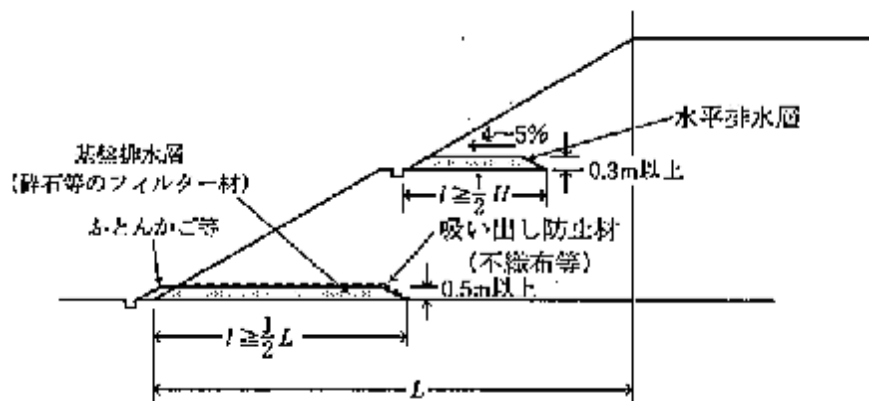
解図 6-1-2 地下排水工の構造例 7)

(2) 水平排水層 7)

盛土内の浸透水を排除するため、必要に応じて解図 6-1-3 のように盛土の一定厚さごとに水平の排水層を挿入する。特に、長大のり面を有する高盛土、片切り片盛り、切り盛り境部、沢を埋めた盛土や傾斜地盤上の盛土では、水平排水層を設置する必要がある。また、含水比の高い土で高盛土を構築すると、盛土内部の間隙水圧が上昇し、のり面のはらみ出しや崩壊が生じることがあるので、透水性の良い材料で水平排水層を敷設し、間隙水圧を低下させて盛土の安定性を高めることが行われる。最近では排水材料として高い排水機能をもつ不織布等を使用する場合もある。また、盛土が取り付いている地山からの浸透水が盛土内へ浸透してくる場合の崩壊防止にも効果が期待される。

水平排水層は小段毎に設置することを標準とする。なお、水平排水層の機能を十分に発揮できるように、適切な排水勾配及び層厚を確保しなければならない。碎石または砂を用いる場合は、①透水係数が $1 \times 10^{-2} \sim 1 \times 10^{-3} \text{cm/s}$ 程度以上、かつ盛土材料の透水係数の 100 倍程度以上の良質な材料、②排水勾配が 4~5% 程度、③層厚 30cm 以上、④長さは小段高さの 1/2 以上あれば、排水機能は満足できるものとみなしてよい。また解図 6-1-3 に示すように不織布等の吸い出し防止材を設置することが望ましい。

なお、透水係数の概略値を解表 6-1-1 に示す。



解図 6-1-3 水平排水層及び基盤排水層の例 7)

解表 6-1-1 透水係数の概略値⁷⁾

代表的な土	透水係数 (cm/sec)	透水性
礫	0.1 以上	透水性が高い
砂	$0.1 \sim 1 \times 10^{-3}$	中位の透水性
砂質土	$1 \times 10^{-3} \sim 1 \times 10^{-5}$	透水性が低い
粘性土	$1 \times 10^{-5} \sim 1 \times 10^{-7}$	非常に透水性が低い
粘土	1×10^{-7} 以下	不透水性

(3) 基盤排水層⁷⁾

地山から盛土への水の浸透を防止するために地山の表面に基盤排水層を設ける必要がある。特に、地下水位の高い箇所に盛土を構築するような場合、長大のり面を有する高盛土、片切り片盛り、切り盛り境部、沢を埋めた盛土や傾斜地盤上の盛土等の雨水や浸透水の影響が大きいと想定される盛土では設置する必要があり、慎重な検討を要する。基盤排水層には、碎石または砂等の透水性が高く、せん断強さの大きい土質材料を用いるものとし、透水係数、吸い出し防止材は水平排水層に準じる。基盤排水層の厚さは浸透流量の大小によって異なるが、一般には 50cm 程度以上である。また長さについては、雨水や浸透水の影響が大きいと想定される盛土で降雨の作用に対する安定性の照査を省略した場合には、解図 6-2-3 に示すように法尻から 法肩までの水平距離の 1/2 以上を標準とするが、特に湧水が多い箇所や高盛土では原地盤の段切りを施工しない範囲全面に設置するのが望ましい。特に浸透水の多いときには、排水層の中に集水管を埋設すると効果的である。沢埋め盛土における基盤排水層の設置例を解図 6-1-1、解図 7-1-2 に示す。

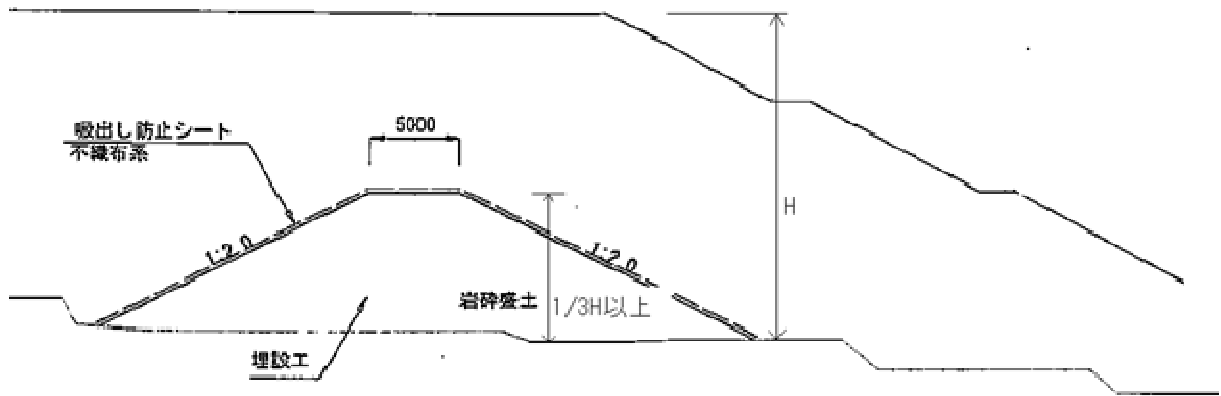
6.2 埋設工

盛土のすべりを防止するとともに盛土内の地下水位の低減をはかるため、土砂埋立て等の垂直高さが 10m を越える箇所において、土砂埋立て等の垂直高さの 1/3 以上の高さのふとん籠、あるいはこれにかわる透水性の良い排水層を設けること。

【解説】

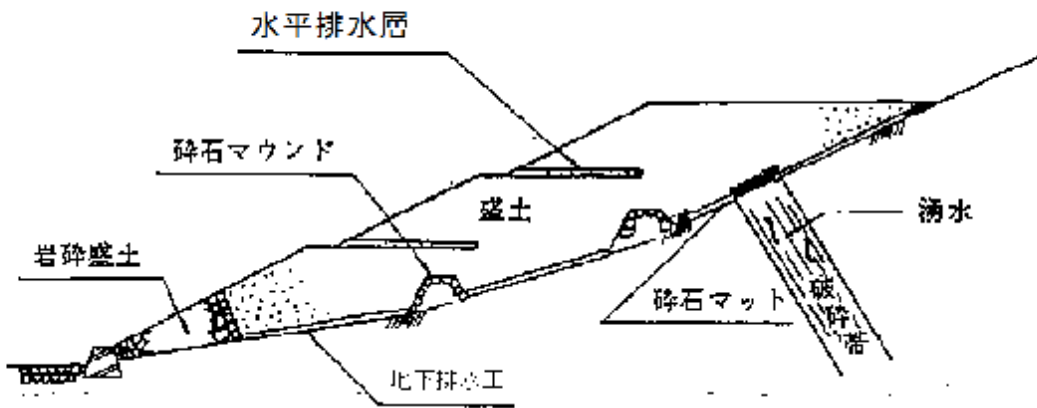
埋設工は、本文ならびに解図 6-2-1 に示すとおりであるが、これ以外にも解図 6-2-2 に示すような岩砕盛土を盛土法尻あるいは盛土法尻より上部に用いることなどにより、すべりに対する安全性を高め、かつ、盛土内の地下水位の低減を図る工法を現地の状況ならびに盛土計画に応じて適用することが重要である。

また、断層、破碎帯等により、基礎地盤から盛土内に地下水が湧水するような箇所には、厚さ 50~80 cm 程度の碎石を敷き、これと地下排水管とを連通させて、速やかに流末に排水させる等、現地の基礎地盤の状況に合わせて埋設工を計画しなければならない。埋設工でふとん籠にかわる排水層は解図 6-2-2 に示す碎石マウンド等、本体より十分に透水性が高い材料によるものとする。ただし、粘性土等盛土本体の透水性が低い場合には、ふとん籠あるいは碎石マウンドのようなえん堤形式の埋設工では、盛土内の水位を低減させることは難しいため、解図 6-2-2 に示す、水平排水層を設ける等の方法をとる必要がある。



解図 6-2-1 埋設工 設置例

- 岩砕盛土 ———— すべり防止対策
- 地下排水工 ————
- 砕石マウンド ———— 排水対策
- 砕石マット ————
- 水平排水層 ————



解図 6-2-2 排水対策の一例 ²⁾を一部修正

第7節 擁壁工

7.1 擁壁の設置基準

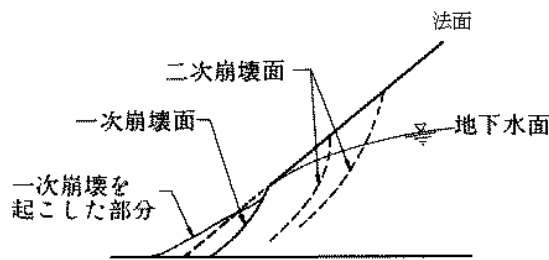
盛土の場合には、原則としてその法尻に擁壁等を設けること。ただし、盛土高 2m 未満の場合にあつては、この限りでない。

また、盛土高が 10m 以上になる盛土は、盛土高の 1/3 以上の重力式擁壁工、法枠工、又はこれにかわる土圧に十分抵抗することができる擁壁を盛土の法尻に設けること。

【解説】

(1) 盛土法面の崩壊

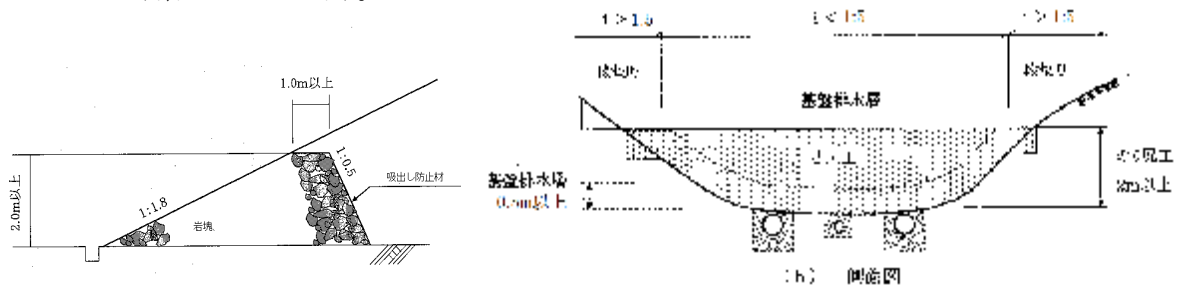
解図 7-1-1 に示すように法尻付近ではまず一次的な崩壊を生じ、これが原因となって二次的なすべりを誘発することが多い。砂防指定地内で治水上砂防のため支障を及ぼさないよう行為を規制する砂防基準²⁾においては、「盛土の場合には必ずその法尻に土留工を施工しなければならない」とされている。本基準においても、同様に、二次的な崩壊につながる法尻の崩壊を防ぐため、盛土高 2m 以上の場合にあつては、擁壁等を設置することとした。高さについては、擁壁に係る各種標準設計¹⁶⁾が躯体高さ 2m より整備されていること、建築基準法で高さ 2m を越える擁壁は工作物として指定されその構造が規定されていることなどを考慮した。



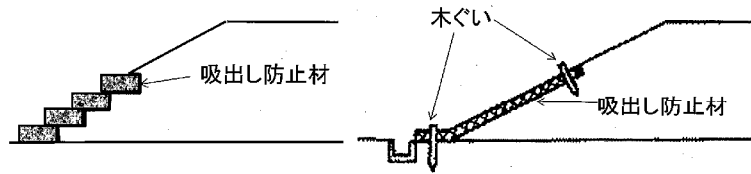
解図 7-1-1 盛土法面の一次と二次崩壊の例⁷⁾

(2) 法尻工

本基準においては、盛土高が 10m 以上になる盛土は、盛土高の 1/3 以上の重力式擁壁工、法枠工、又はこれにかわる土圧に十分抵抗することができる擁壁を盛土の法尻に設けることとしているが、盛土高が 10m 未満にあつては、解図 7-1-2 に示す法尻工の設置でも可能とする。これは排水と同時に法尻崩壊の防止にも役立つ。比較的面積の狭い法面では、ふとんかご・じゃかご工等も用いられる（解図 7-1-3 参照）。



解図 7-1-2 法尻工の基本形状¹³⁾を一部修正



ふとんかごを盛土法尻に使用した例 普通じゃかごを盛土法尻に使用した例

解図 7-1-3 ふとんかご・じゃかご工の使用例 7)を一部修正

7.2 擁壁の種類

練積み擁壁については、地表高さ（表高さ）で 5.0m 以内とする。コンクリート擁壁については、原則として躯体高さが 10m 以下とする。

ただし、宅地造成等規制法施行令第 14 条の規定により国土交通大臣が認めた特殊な材料又は構法による擁壁及び（一財）日本建築総合試験所等の公的機関の審査等、特別な調査、研究に基づき十分安全性が確認された場合はこの限りでない。

【解説】

(1) 擁壁の構造形式

擁壁の構造形式としては、解表 7-2-1、解図 7-2-1 で示したように種々の形式があり、それぞれ適した条件が異なっているため、この表に示された適用されている主な擁壁高、特徴、主な留意点等を構造形式選定の目安とすること。

解表 7-2-1 擁壁の構造形式と選定上の目安⁹⁾

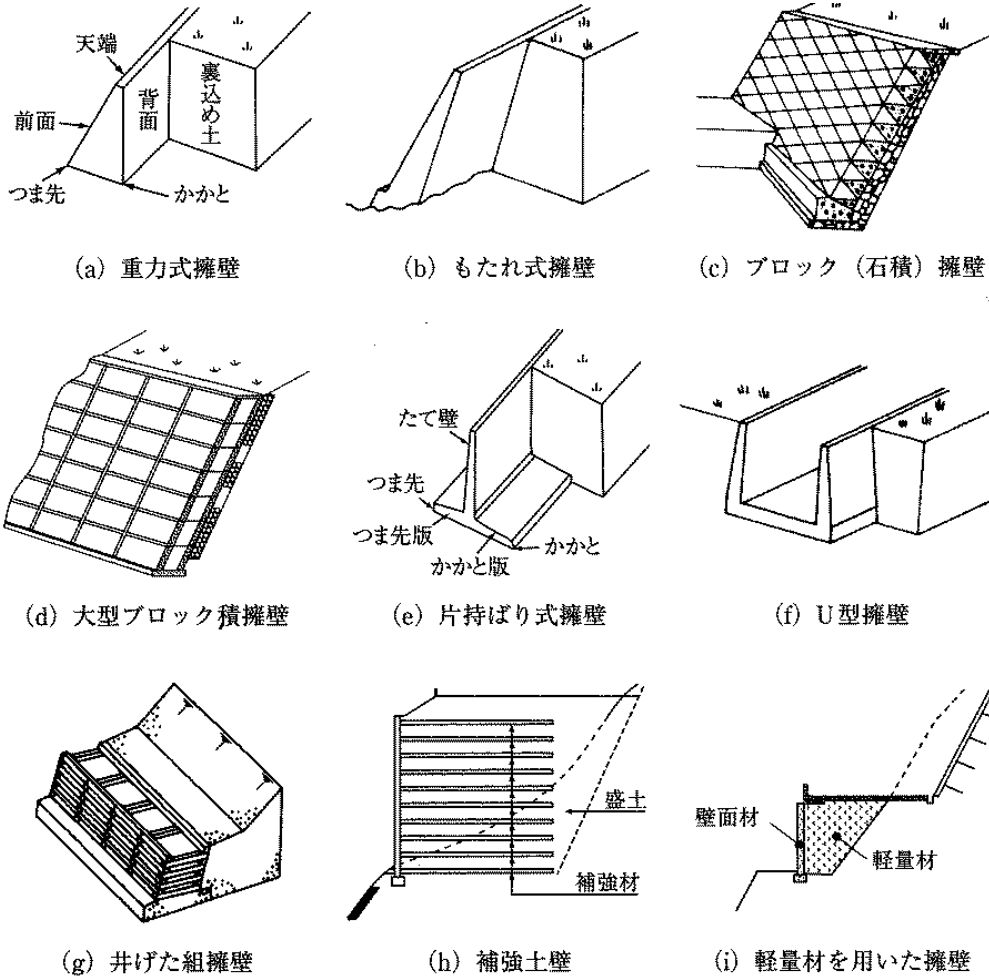
擁壁の種類	主な擁壁高	特徴	主な留意事項
重力式擁壁	・5m 程度以下	・自重によって上圧に抵抗し、躯体断面には引張応力が生じないような断面とする。	・基礎地盤が良好な箇所に用いる。 ・小規模な擁壁として用いることが多い。 ・杭基礎となる場合は適していない。
もたれ式擁壁	・10m 程度以下	・地山または切土部にもたれた状態で自重のみで土圧に抵抗する。	・基礎地盤は堅固なものが望ましい。 ・比較的安定した地山や切土部に用いる。
ブロック積(石積)擁壁	・5m 以下	・法面下部の小規模な崩壊の防止、法面の保護に用いる。	・安定している地山や盛土など土圧が小さい場合に用いる。 ・耐震性に劣る。
大型ブロック積擁壁	・8m 以下	・法面下部の小規模な崩壊の防止、法面の保護に用いる。 ・ブロック間の結合を強固にした場合は、もたれ式擁壁に準じた適用が可能。	・もたれ式擁壁に準ずる場合には、基礎地盤は堅固なものが望ましい。 ・比較的安定した地山や切土部に用いる。
片持ばり式擁壁(逆T型、L型、逆L型、控え壁式)	・3~10m 程度	・躯体自重とかかと版上の土の重量によって土圧に抵抗する。 ・たて壁、かかと版・つま先版は、各作用荷重に対し、片持ばりとして抵抗する。 ・擁壁高が高い場合は、控え壁式が有利となる。	・杭基礎となる場合にも用いられる。 ・プレキャスト製品も多くある。 ・控え壁式の場合、躯体の施工及び裏込め土の転圧が難しい。

U型擁壁	—	<ul style="list-style-type: none"> 掘割式U型擁壁と中詰め式U型擁壁がある。 掘割式で壁高が高い場合、側壁間にストラットを設けることがある。 	<ul style="list-style-type: none"> 掘割式で地下水位以下に適用する場合、水圧の影響や浮き上がりに対する安定を検討する必要がある。
井桁組擁壁	・15m程度以下	<ul style="list-style-type: none"> プレキャストコンクリート等の部材を井桁状に組み中詰め材を充填するもので、透水性に優れている。 	<ul style="list-style-type: none"> もたれ式擁壁に準じた設計を行う。
補強土壁	・3～18m程度	<ul style="list-style-type: none"> 補強材と土の摩擦やアンカープレートの支圧によって土を補強して壁体を形成するもので、さまざまな工法がある。 壁面工の種類により緑化が可能である。 	<ul style="list-style-type: none"> 柔軟性のある構造であるため、ある程度の変形が生じる。 コンクリート擁壁に比べ規模が大きくなる場合もあるため、詳細な地盤調査を行う必要がある 安定性は、盛土材と補強材、壁面の相互の拘束効果によるため、良質な盛土材料を用い、施工・施工管理を確実に行う必要がある。 盛土に比べて変形・変状に対する修復性に劣る。 水による影響を受けやすいため、十分な排水施設を設ける。
軽量材を用いた擁壁	—	<ul style="list-style-type: none"> 軽量材の種類により、さまざまな工法がある。 軟弱ないし比較的不安定な地盤でも擁壁の構築が可能となる場合がある。 	<ul style="list-style-type: none"> 水の浸人等による軽量材の強度低下や重量増加があるので、十分な排水処理を行う必要がある。
その他の擁壁	<ul style="list-style-type: none"> 地形、地質・土質、施工条件、周辺環境、その他各種の制約条件等に応じて適宜採用される。 		

(2) 大臣認定擁壁

構造材料又は構造方法が宅地造成等規制法施行令第6条第1項第2号及び第7条から第10条までの規定によらない擁壁で、国土交通大臣がこれらの規定による擁壁と同等以上の効力があると認めるものを大臣認定擁壁という。

国土交通省のHP (<http://www.mlit.go.jp/crd/web/nintei/nintei.htm>) で、宅地造成等規制法施行令第14条に基づく認定擁壁一覧表が入手できる。



解図 7-2-1 擁壁の形式⁹⁾

7.3 溪流における土砂埋立て等

溪流に盛土をする行為は、多量のゆるめた土砂を雨水の集中する谷間に持込むことになり、流水の作用を受けて最も土砂の流出しやすい状態になるため禁止すべき行為である。

下流に対し土砂災害の危険性がない場合で、かつ、土地利用が明確なもの等、やむを得ず溪流に盛土を行う場合には、直下にコンクリートえん堤等の防災施設を施すほか、盛土上に雨水が停滞しないための排水施設、浸透した雨水を速やかに排出するための地下排水工を設置しなければならない。

【解説】

(1) 防災対策を要する溪流

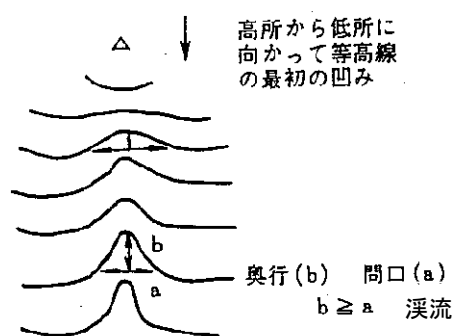
防災対象となる流域の渓床勾配と集水面積により決定された土石流溪流及び一般溪流とする。

解表 7-3-1 防災対策を要する溪流²⁾

区分	判断基準
① 土石流溪流	流域内に溪床勾配 15° 以上の溪流を有し、その集水面積が 1ha 以上を有する溪流
② 一般溪流	流域内に溪床勾配 15° 未満の溪流を有し、その集水面積が 5ha 以上を有する溪流
③ 小溪流	① 及び②以外の溪流

(2) 溪流の定義

1/500 程度の地形図上で、等高線の奥行き (b) が、間口 (a) より大きくなることを溪流と定義する。



解図 7-3-1 溪流の定義²⁾

(3) コンクリートえん堤等の構造

コンクリートえん堤等の構造については、土石流溪流又は一般溪流であれば砂防技術基準¹⁷⁾によるものであること。

7.4 練石積み工、コンクリートブロック積み工

埋立て土砂の土質に応じ、表 7-4-1 の石積み寸法表 (宅造規制法施行令第 8 条別表第 4) の形状寸法に適合していること。

水抜孔は壁面 3 m²につき 1 本の割合で内径 75mm 以上の塩化ビニール管等の耐水材料で設けるものとする。裏込栗石は擁壁上端部の厚さを 30cm 以上とする。擁壁下部 (前面地盤と水平になる部分) の厚さを、切土の場合は 30cm 以上とし、盛土の場合は 60cm 以上 (擁壁の高さが 5.0m の場合) とする。表 7-4-1 に示す石積寸法は擁壁上端に続く地表面が水平で、当該擁壁に作用する載荷重が 0.5kN/m² としての構造であるので、それ以上の荷重が作用した場合、壁厚を大きくする等の考慮が必要となる。

表 7-4-1 石積み寸法表

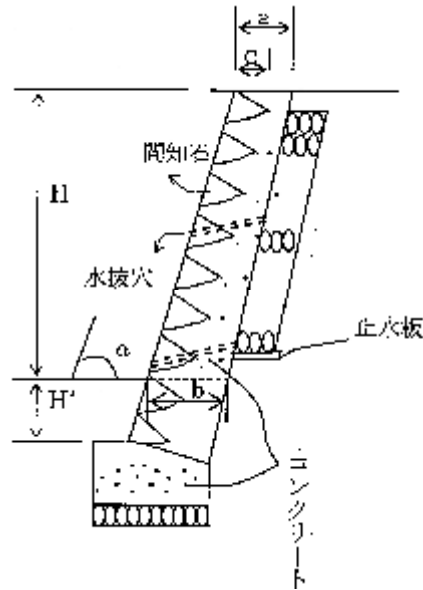
土質	a (cm)	α°	b (cm)	H	H'	水 抜 き
第一種	40	70°～75°	40	2m以下	H×0.15 但し、35cm以上であること。	内径 75mm 以上のものを 3 m ² に 1本の割合で入れる。
			50	2～3m		
		65°～70°	40	2m以下		
			45	2～3m		
			50	3～4m		
		65°以下	40	3m以下		
			45	3～4m		
			60	4～5m		
		第二種	40	70°～75°		
70	2～3m					
65°～70°	45			2m以下		
	60			2～3m		
	75			3～4m		
65°以下	40			2m以下		
	50			2～3m		
	65			3～4m		
	80			4～5m		
第三種	70	70°～75°	85	2m以下	H×0.20 但し、45cm以上であること。	内径 75mm 以上のものを 3 m ² に 1本の割合で入れる。
			90	2～3m		
		65°～70°	75	2m以下		
			85	2～3m		
			105	3～4m		
		65°以下	70	2m以下		
			80	2～3m		
			95	3～4m		
			120	4～5m		

※控え長さCは、いずれも 30cm以上

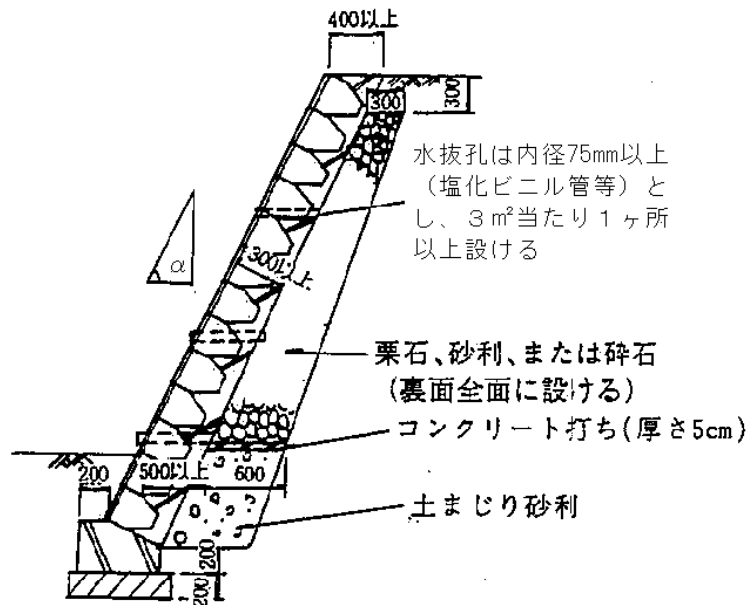
※第一種：岩、岩屑、砂利又は砂利混ざり砂、第二種：真砂土、礫質粘土、第三種：その他の土質

【解説】

(1) 練石積み、コンクリートブロック積み工の標準図及び施工図は、解図 7-4-1 及び 7-4-2 に示すとおりである。



解図 7-4-1 練石積み造の擁壁の標準図³⁾



解図 7-4-2 施工図²⁾一部修正

(2) 宅地造成等規制法施行令第8条の別表第4を図化したものを以下に示す。

がけの土質 擁壁の勾配	第1種 岩、岩層、砂利又は砂利混り砂	第2種 真砂土、関東ローム硬質粘土その他これらに類するもの	第3種 その他の土質
70°を超え75°以下(約3分)	<p>h: 擁壁の地上高さ</p>		
65°を超え70°以下(約4分)	<p>根入れは上欄と同じ</p>	<p>根入れは上欄と同じ</p>	<p>根入れは上欄と同じ</p>
65°以下(約5分)	<p>根入れは上欄と同じ</p>	<p>根入れは上欄と同じ</p>	<p>根入れは上欄と同じ</p>

解図 7-4-3 練積み造擁壁の構造¹²⁾

7.5 コンクリート擁壁工

7.5.1 設計諸定数の設定

擁壁の設計に用いる荷重は、通常、自重、常時における土圧及び載荷重の組み合わせとする。また、地震時の影響を考慮する必要がある場合には、設計に用いる荷重は地震時慣性力及び地震時土圧の組み合わせとする。

【解説】

(1) 自重の計算に用いる材料の単位体積重量は、次のとおりとする。

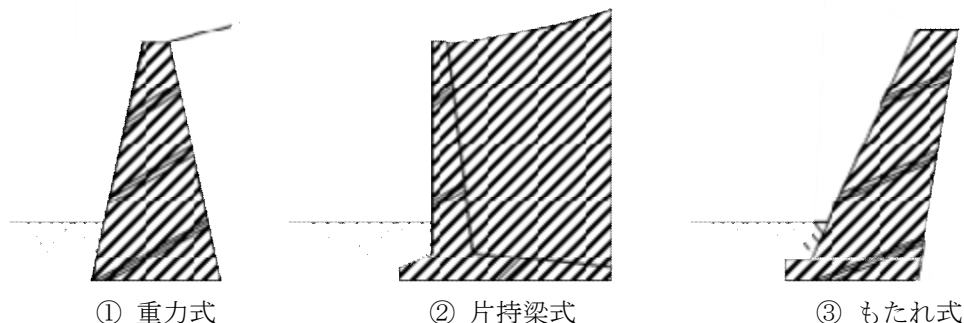
① 鉄筋コンクリート及び無筋コンクリートの単位体積重量⁹⁾

鉄筋コンクリート 24.5kN/m³

無筋コンクリート 23.0kN/m³

② 土の単位体積重量及びせん断抵抗角

土質試験結果をもとにして決定するのが望ましいが、高さ 8m 以下の擁壁では、一般に土質試験によらないで解表 7-5-1 の値を用いてもよいものとする。



解図 7-5-1 自重の考え方³⁾

解表 7-5-1 土の単位体積重量及びせん断抵抗角及び粘着力⁹⁾を一部修正

地盤	土質	単位体積重量(kN/m ³)		せん断抵抗角(φ) (°)	粘着力(c) (kN/m ²)
		ゆるいもの	密なもの		
裏込め	砂および砂礫	20		35	0
	砂質土	19		30	0
	粘性土	—	—	—	—

※地下水位以下にある土の単位体積重量は、それぞれ表中の値から 9kN/m³ を差し引いた値としてよい。

※粘性土は、裏込め材として適さないため、原則として、使用してはならない。

※土質定数を上表から推定する場合は、粘着力 c は無視するものとする。

(2) 土の強度定数と試験

土の強度定数 c、φ を求める試験には、次のようなものがある。

① 三軸圧縮試験

基礎地盤については乱さない試料、裏込め土については突き固めた試料をもとに三軸圧縮試験を行い、c、φ を求める。このときのせん断強さは、式(解 7-5-1)で示される。

$$s = c + \sigma \tan \phi \quad \dots \dots \dots \text{(解 7-5-1)}$$

ここに、

- s : せん断強さ (kN/m²)
- σ : せん断面に作用する全垂直応力 (kN/m²)
- c : 土の粘着力 (kN/m²)
- φ : 土のせん断抵抗角 (°)

② 一軸圧縮試験

粘性土の場合、一軸圧縮試験によって粘着力 c を求めてもよい。

$$c = \frac{1}{2} q_u \quad \dots \dots \dots \text{(解 7-5-2)}$$

ここに、

c : 粘着力 (kN/m²)

q_u : 一軸圧縮強さ (kN/m²)

③ 標準貫入試験による N 値から推定する方法

標準貫入試験による N 値から強度定数を推定する方法は各種提案されている（「地盤調査の方法と解説」）が、経験的な推定式である式(解 7-5-3)、式(解 7-5-4)～(解 7-5-6)により推定した値を用いてもよい。

粘性土の粘着力 c

$$c = 6N \sim 10N \dots\dots\dots (解 7-5-3)$$

砂質土のせん断抵抗角 ϕ

$$\phi = 4.8 \log N_1 + 21 \quad \text{ただし, } N > 5 \dots\dots\dots (解 7-5-4)$$

$$N_1 = \frac{170N}{\sigma'_v + 70} \dots\dots\dots (解 7-5-5)$$

$$\sigma'_v = \gamma_{11} h_w + \gamma'_{12} (x - h_w) \dots\dots\dots (解 7-5-6)$$

ここに、

c : 粘着力 (kN/m²)

ϕ : せん断抵抗角 (°)

σ'_v : 標準貫入試験を実施した地点の有効上載圧 (kN/m²)

N_1 : 有効上載圧 100kN/m² 相当に換算した N 値。ただし、原位置の σ'_v が

$\sigma'_v < 50\text{kN/m}^2$ である場合には、 $\sigma'_v = 50\text{kN/m}^2$ として算出する。

N : 標準貫入試験から得られる N 値

γ_{11} : 地下水位面より浅い位置での土の単位体積重量 (kN/m³)

γ'_{12} : 地下水位面より深い位置での土の単位体積重量 (kN/m³)

x : 標準貫入試験を実施した地点の原地盤面からの深さ (m)

h_w : 地下水位の深さ (m)

(3) 常時主動土圧

常時主動土圧については、砂防基準²⁾及び宅造基準³⁾において、背面土に法かつぎがある場合は、試行くさび法によることができるとされるとあるが、その詳細は宅地防災マニュアル等によるものとしている。さらに、「道路土工 - 擁壁工指針」⁹⁾において、盛土部擁壁に作用する土圧は、現場条件に応じて背面の盛土形状が異なるので、試行くさび法に算定するのがよいとされている。本基準では、土砂埋立て等により法かつぎが発生することが一般的と考えられるため、ここでは試行くさび法の手順を示すこととする。

① すべり面の仮定

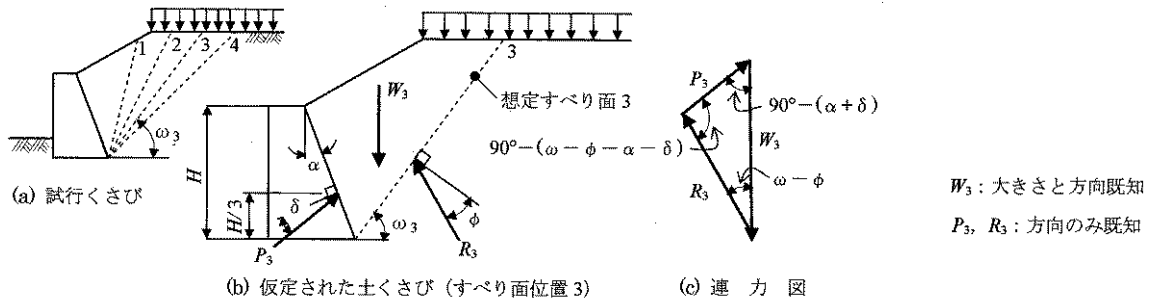
擁壁のかかと（擁壁背面の下端）から水平面に対し角度 ω で直線を伸ばしたすべり面を仮定する。

② 土くさび重量を算出し、力の釣り合いを考える

一般にはすべり面上の載荷重や雪荷重を含んだ土くさび重量 W すべり面における地盤からの反力 R 、擁壁に作用する土圧合力の反力 P が釣り合うという条件の下で未知の P の大きさを求める。

③ すべり面の角度 ω を変化させて P の最大値を求める

力の釣り合い条件より、 P はすべり面が水平面に対してなす角度 ω の関数として与えられる。解図7-5-2(a)に示すように角度 ω を変化させたときに最大となる P が、設計時に考慮すべき主働土圧合力 P_A である。主働土圧合力 P_A の作用位置は、土圧分布の重心位置とする。一般的に、土圧分布は三角形分布と仮定することができ、この場合の作用位置は擁壁下端から土圧作用高 H の $1/3$ としてよい。



解図 7-5-2 試行くさび法による土圧図解法⁹⁾

$$P_3 = \frac{W_3 \cdot \sin(\omega - \phi)}{\cos(\omega - \phi - \alpha - \delta)} \dots \dots \dots \text{(解 7-5-7)}$$

ここに、

- | | |
|----------------------------|---------------------------------|
| P_3 : 主働土圧合力 (kN/m) | W_3 : 土くさびの重量 (載荷重を含む) (kN/m) |
| R_3 : すべり面に作用する反力 (kN/m) | ω : 仮定したすべり面と水平面のなす角 (°) |
| ϕ : 裏込め土のせん断抵抗角 (°) | δ : 壁面摩擦角 (°) |
| α : 壁背面と鉛直面のなす角 (°) | |

なお、試行くさび法において、擁壁背面の盛土形状が一様で裏込め土の粘着力がない場合の壁面に作用する土圧は、式(解7-5-8)、(解7-5-9)で与えられるクーロンの主働土圧と一致する。ただし、 $\phi < \beta$ の場合は、 $\sin(\phi - \beta) = 0$ とする²⁾³⁾。

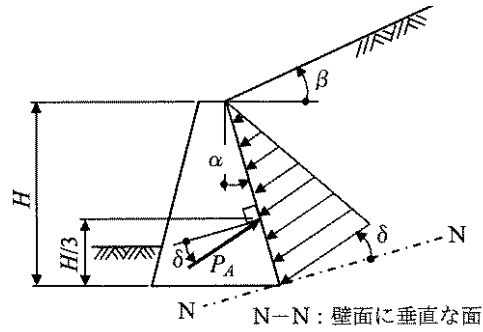
$$P_A = \frac{1}{2} K_A \cdot \gamma \cdot H^2 \dots \dots \dots \text{(解 7-5-8)}$$

$$K_A = \frac{\cos^2(\phi - \alpha)}{\cos^2 \alpha \cdot \cos(\alpha + \delta) \cdot \left\{ 1 + \sqrt{\frac{\sin(\phi + \delta) \cdot \sin(\phi - \beta)}{\cos(\alpha + \delta) \cdot \cos(\alpha - \beta)}} \right\}^2} \dots \dots \dots \text{(解 7-5-9)}$$

ここに、

- | | |
|---|----------------------------|
| P_A : 主働土圧合力 (kN/m) | ϕ : 裏込め土のせん断抵抗角 (°) |
| K_A : 主働土圧係数 | α : 壁背面と鉛直面のなす角 (°) |
| γ : 裏込め土の単位体積重量 (kN / m ³) | β : のり面傾斜角 (°) |
| H : 土圧作用高 (m) | δ : 壁面摩擦角 (°) |

ここで用いる角度 α 、 β 、 δ は、解図7-5-3に示す反時計回りを正とする。



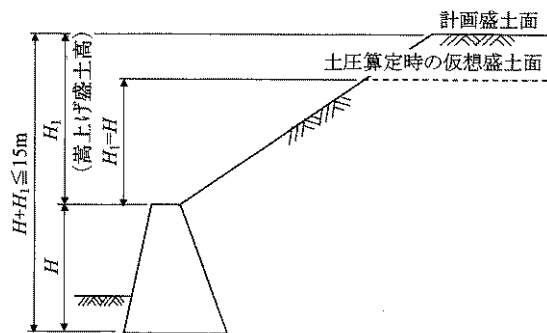
解図 7-5-3 主働土圧の角度の取り方⁹⁾

重力式擁壁や擁壁自体の安定性の検討ではなく片持ばり式擁壁における各部材の設計のように、土圧がコンクリート壁面に直接作用する場合は $\delta = 2/3\phi$ を標準とする。また、擁壁自体の安定性を検討する場合の片持ばり式擁壁のように、土中の鉛直仮想背面に土圧を作用させる場合は $\delta = \beta$ とする。

(4) 長大法面を有する擁壁に作用する主働土圧

土のせん断抵抗角 ϕ と法面勾配 β の値が近い場合に、擁壁に作用する主働土圧を試行くさび法によって算出すると過大な土圧が算定される場合がある。これは実際のすべり面は円弧に近い形状であるのに対して、試行くさび法による主働土圧の計算に際してはすべり面を直線で近似していることや、粘着力を無視しているために計算上のすべり土塊が大きくなってしまふなどの理由による。

解図 7-5-4 に示した嵩上げ盛土高比 (H_1/H) が 1 を超える場合でも、土圧は盛土高 ($H+H_1$) が 15m までは、これまでの経験に基づき、嵩上げ盛土高比を 1 とみなして計算してよい。なお、盛土高が 15m を超える場合は、土質試験などを実施したうえで主働土圧を適切に算定することが望ましい。

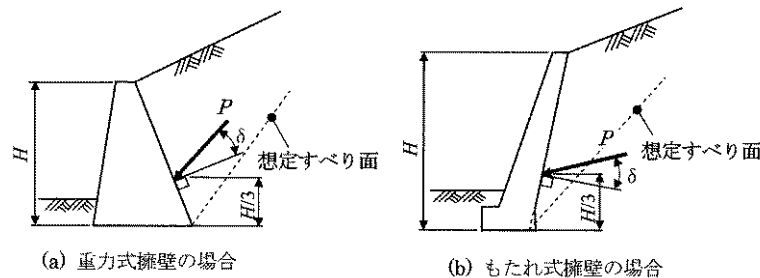


解図 7-5-4 嵩上げ盛土高比が $H_1/H > 1$ の場合⁹⁾

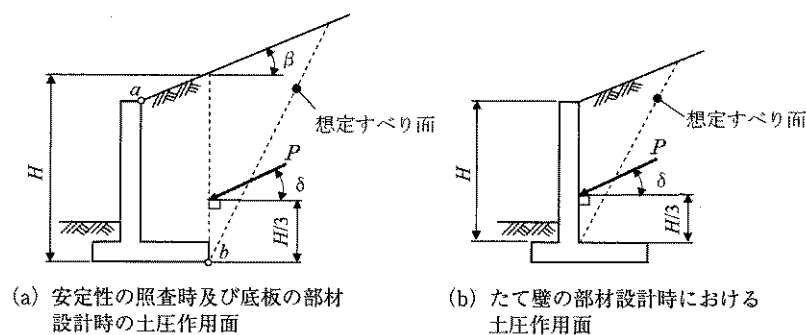
(5) 土圧を算定する際の作用面の取り方

重力式擁壁やもたれ擁壁等において擁壁自体の安定検討および躯体の部材設計を行う場合や、片持ばり式擁壁等のたて壁の部材設計を行う場合は、解図 7-5-5 及び解図 7-5-6(b) に示すように土圧の作用面は躯体コンクリート背面とする。

また、片持ばり式擁壁における擁壁自体の安定検討および底版の部材の部材設計においては、解図 7-5-6(a)に示すように、かかと版の先端 b 点から鉛直上方へ伸ばした面を仮想背面とし、この仮想背面に土圧が作用するものとする。



解図 7-5-5 重力式擁壁等の土圧作用面⁹⁾



解図 7-5-6 片持ばり式擁壁等の土圧作用面⁹⁾

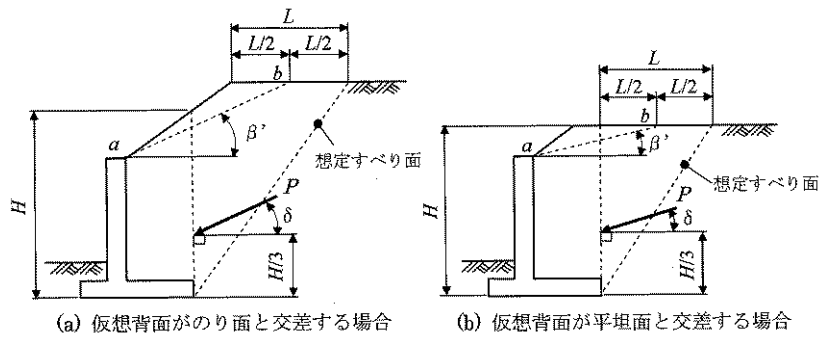
壁面摩擦角 δ は、土圧作用面の状態に応じて、一般に解表 7-5-2 のとおりとしてよい。

解表 7-5-2 主働土圧の算定に用いる壁面摩擦角¹⁾

擁壁の種類	検討項目	土圧作用面の状態	壁面摩擦角	
			常時(δ)	地震時(δ_E)
重力式擁壁等	擁壁自体の安定性 部材の安全性	土とコンクリート	$2\phi/3$	$\phi/2$
片持ばり式擁壁等	擁壁自体の安定性	土と土	β'	本節(7)参照
	部材の安全性	土とコンクリート	$2\phi/3$	$\phi/2$

仮想法面傾斜 β' の設定は、解図 7-5-6(a)に示すように、擁壁天端と試行くさび法で設定するすべり面の範囲内で背面の法面が一様になる場合は、 β' を法面傾斜 β とするものとする、また、擁壁天端とすべり面の範囲内で法面が変化する場合は、解図 7-5-7 に示すように擁壁のたて壁天端の背面 a 点と、法肩からすべり面と盛土の天端水平面の交点までの距離を二分した方点とを結んだ線の傾き β' を用いることとする。また、仮想背面が盛土の天端水平面と交差する位置にある場合は、解図 7-5-7(b)に示すように擁壁のたて壁天端の背面 a 点と、仮想背面とすべり面と天端

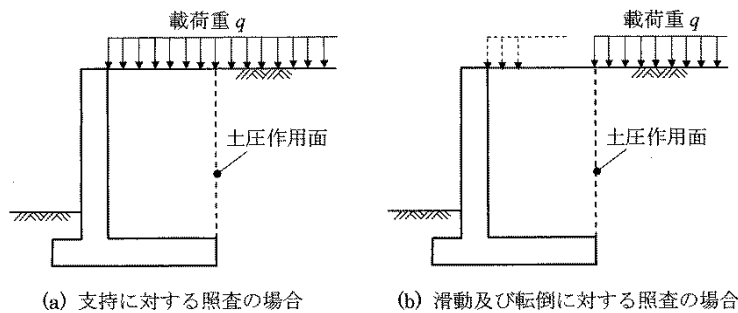
水平面の交差までの距離を二分した b 点とを結んだ線の傾き β' とする。



解図 7-5-7 嵩上げ盛土形状が変化する場合の β' の設計方法⁹⁾

(6) 載荷重

擁壁の上部に道路を設ける場合には、自動車等の車両による載荷重を考慮する。載荷重は、擁壁に最も不利となるように載荷するものとする。図 7-5-8 に示すように、支持に対する安定を照査する場合にはかかと版上の載荷重を考慮し、滑動・転倒に対する安定を照査する場合にはかかと版上の載荷重を無視している。なお、自動車等の車両による載荷重は、 10kN/m^2 を用いてよい。



解図 7-5-8 嵩上げ盛土形状が変化する場合の β' の設計方法⁹⁾

(7) 地震時主働土圧

① 設計水平震度は次式により算出するものとする。

$$k_h = Cz \cdot k_{h0}$$

ここに、

k_h : 設計水平震度 (小数点以下 2 けたに丸める)

k_{h0} : 設計水平震度の標準値 (レベル 2 地震動を適用)

Cz : 地域別補正係数 (大阪府は 1.0)

解表 7-5-3 設計水平震度 k_{h0} の標準値⁹⁾を一部修正

地盤種別	I 種	II 種	III 種
設計水平震度 k_{h0} の標準値	0.16	0.20	0.24

耐震設計上の地盤種別は、原則として地盤の特性地 T_G により区別し、解表 7-5-4 によるものとする。地表面が基盤面と一致する場合は I 種地盤とする。

解表 7-5-4 耐震設計上の地盤種別⁶⁾

地盤種別	地盤の特性値 T_G (s)
I 種	$T_G < 0.2$
II 種	$0.2 \leq T_G < 0.6$
III 種	$0.6 \leq T_G$

地盤の特性値 T_G は、次式によって算出するものとする。

$$T_G = 4 \sum_{i=1}^n \frac{H_i}{V_{si}} \dots\dots\dots (解 7-5-11)$$

ここに、

T_G : 地盤の特性値 (s)

i : 当該地盤が地表面から耐震設計上の基盤面まで n 層に区分される
ときの地表面から i 番目の地層の番号

H_i : i 番目の地層の厚さ (m)

V_{si} : i 番目の地層の平均せん断弾性波速度 (m/s)

平均せん断弾性波速度 V_{si} は、弾性波探査や PS 検層によって測定するのが望ましいが、実測値がない場合は式 (解 7-5-12) によって N 値から推定してもよい。

この場合の N 値は各層の平均的な N 値で代表し、むやみに計算を繁雑にする必要はない。

粘性土層の場合

$$V_{si} = 100N_i^{1/3} \quad (1 \leq N \leq 25)$$

砂質土層の場合

$$V_{si} = 80N_i^{1/3} \quad (1 \leq N \leq 50)$$

$$\left. \begin{array}{l} \\ \\ \end{array} \right\} \dots\dots\dots (解 7-5-12)$$

ここに、

V_{si} : i 番目の地層の平均せん断弾性波速度 (m/s)

N_i : 標準貫入試験による i 番目の地層の平均 N 値

I : 当該地盤が地表面から耐震設計上の基盤面まで n 層で区分される
ときの地表面から i 番目の地層の番号

ここで、耐震設計上の基盤面とは、粘性土層の場合は N 値が 25 以上、砂質土層の場合は N 値が 50 以上の地層の上面、もしくはせん断弾性波速度が 300m/s 程度以上の地層の上面をいう。

地盤調査結果に基づく地盤種別の区別を原則とするが、地盤種別の区別に必要な情報が得られていない場合には、I 種地盤は良好な洪積地盤及び岩盤、III 種地盤は沖積地盤のうち軟弱地盤、II 種地盤は I 種地盤及び III 種地盤のいずれにも属さない洪積地盤及び沖積地盤と考えてもよい。ここでいう沖積層には、がけ崩れなどによる新しい堆積層、表土、埋立土並びに軟弱層を含み、沖積層のうち締まった砂層、砂れき層、玉石層については洪積層として取り扱ってよい。

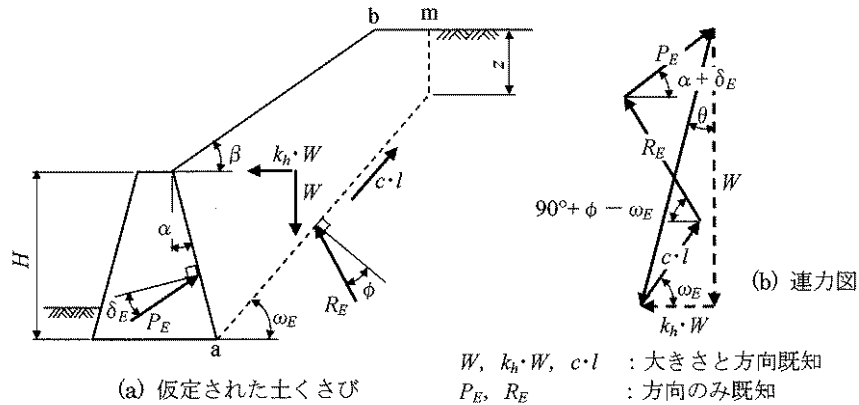
② 地震時主働土圧の算出方法

地震時主働土圧の算定には、試行くさび法において土くさびに水平方向の慣性力を作用させる方法を用いるのがよい。試行くさび法により地震時主働土圧を算定するには、解図 7-5-8 に示すように仮定された土くさびに水平方向の慣性力を作用させ、これを考慮した連力図を解けばよい。なお、すべり面 am を求める時、法肩 b の前後 2 箇所において土圧合力 P_E の極値が存在することがあるので注意を要する。また、解図 7-5-9 は、粘着力 c を有する裏込め土の場合を示しているが、粘着力 c を考慮しない場合は、図中の粘着高 z 及び仮定したすべり面上の抵抗力 $c \cdot l$ をゼロとして求めればよい。ここに、粘着高 z は自立高さとも呼び、解図 7-5-8 に示しているランキン式により求められる。

地震時土圧合力 P_E の作用位置は、土圧分布の重心位置とするが、一般的に擁壁下端から土圧作用 H の $1/3$ としてよい。壁面摩擦角 δ_E については、解表 7-5-2 によるものとする。なお、片持ばり式擁壁等のように土中の鉛直の仮想背面に土圧を作用させる場合には、式(解 7-5-6)によるものとする。ただし、 $\beta' + \theta \geq \phi$ となるときは、 $\delta_E = \phi$ とする。

$$\tan \delta_E = \frac{\sin \phi \cdot \sin (\theta + \Delta - \beta')}{1 - \sin \phi \cdot \cos (\theta + \Delta - \beta')} \dots \dots \dots \text{(解 7-5-13)}$$

$$\sin \Delta = \frac{\sin (\beta' + \theta)}{\sin \phi} \dots \dots \dots \text{(解 7-5-14)}$$



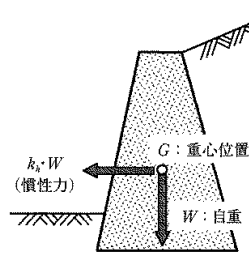
ここに、

- | | |
|--|---|
| k_h : 設計水平震度 | z : 粘着高 (m) で次式による。 |
| θ : 地震合成角 ($^\circ$) $\theta = \tan^{-1} k_h$ | $z = \frac{2c}{\gamma} \cdot \tan(45^\circ + \frac{\phi}{2})$ |
| c : 粘着力 (kN/m^2) | γ : 単位体積重量 (kN/m^3) |
| l : 仮定したすべり面の長さ (m) | ϕ : せん断抵抗角 ($^\circ$) |
| β' : 仮想のり面傾斜角 ($^\circ$) で、 | |

解図 7-5-9 地震時土圧の算定方法⁹⁾

③ 地震時慣性力

地震時慣性力は、解図 7-5-10 に示すように擁壁の自重 W に設計水平震度 k_h を乗じたものとし、躯体断面の重心位置 G を通って水平方向に作用させるものとする。



解図 7-5-10 擁壁の慣性力の考え方⁹⁾

④ 構造物の規模や特殊性を考慮した場合

地震時の検討を震度法で行うことが合理的でないと判断される場合などは、動的解析などを用いて別途検討を行うことができるものとする。

(8) その他の荷重

① 水圧

擁壁の設計に当たっては、排水工を適切に設置することによりこれらの影響を軽減することが基本であるこのため、一般的な擁壁では、水圧の影響を考慮しなくてもよい。ただし、地下水位以下に設置される U 型擁壁や河川の水際に設置される擁壁のように壁の前後で水位差が生じるような場合には、この水位差に伴う水圧を考慮する必要がある。

② 浮力

擁壁が河川等の水際や地下水位以下に設置される場合には、擁壁の底面に作用する上向きの水圧によって生じる浮力を考慮する必要がある。

7.5.2 安定性の検討

擁壁は、土圧等の荷重により転倒、滑動、沈下が生じない形状とするとともに、擁壁各部が破壊されないように設計しなければならない。

① 構造体各部の安全

土圧等によって擁壁各部に生じる応力等が、擁壁の材料である鋼材及びコンクリートの許容応力度を超えず、擁壁が破壊されないものとする。

② 転倒に対する安定

擁壁底面における荷重の合力の作用位置は、常時では擁壁底面幅中央の 1/3 の範囲内、地震時では擁壁底面幅中央の 2/3 の範囲内になければならない。

③ 滑動に対する安定

擁壁への土圧等の水平力による滑動に対して、常時では 1.5 以上、地震時では 1.2 以上の安全率を有するものとする。ただし、擁壁前面の受働土圧は、原則として考慮しない。

④ 沈下に対する安定

土圧等によって擁壁の基礎底面に生じる接地圧が基礎地盤の許容応力度をこえず、擁壁が沈下しないものとする。なお、このときの基礎地盤の極限支持力に対する安全率は、常時で 3.0 以上、地震時で 2.0 以上となること。

また、基礎地盤の許容応力度は、土質試験などの適切な調査及び試験により、定めるものとする。

【解説】

(1) 構造体各部の安全の検討について

砂防基準²⁾及び宅造基準³⁾において、各部材の許容応力度を建築基準法施行令に定められた数値としていることから、その詳細を記した「擁壁構造設計指針」³⁾により、その安全性の検討を行うこととする。

① 擁壁各部の応力計算は次の考え方によるものとする。

(ア) 片持梁式は、縦壁及び底版を片持スラブとみなす。

(イ) 控え壁式は、縦壁及び底版を三辺固定のスラブとし、控え壁は、片持梁（変断面）とみなす。

(ウ) 重力式は、軀体断面に引張力が生じないこととする。

② 各部材の許容応力度は、建築基準法施行令第90条、同第91条及び同第94条に定められた数値とする。

(ア) 鋼材の許容応力度の基準強度は解表7-5-5の数値とする。

解表 7-5-5 鋼材の許容応力度の基準（建築基準法施行令第90条より）³⁾

許容 応力度		長期に生ずる力に対する許容応力度 (N/mm ²)			短期に生ずる力に対する許容応力度 (N/mm ²)			
		圧 縮	引 張 り		圧 縮	引 張 り		
			せん断補強以 外に用いる場 合	せん断補強に 用いる場合		せん断補強以 外に用いる場 合	せん断補強に 用いる場合	
種 類	丸 鋼	F/1.5 (当該数値が 155 を超える 場合には、 155)	F/1.5 (当該数値が 155 を超える場 合には、155)	F/1.5 (当該数値が 195 を超える場 合には、195)	F	F	F (当該数値が 295 を超える場 合には、295)	
	異 形 鉄 筋	径 28 mm 以下 のもの	F/1.5 (当該数値が 215 を超える 場合には、 215)	F/1.5 (当該数値が 215 を超える場 合には、215)	F/1.5 (当該数値が 195 を超える場 合には、195)	F	F	F (当該数値が 390 を超える場 合には、390)
	異 形 鉄 筋	径 28 mm を越 えるもの	F/1.5 (当該数値が 195 を超える 場合には、 195)	F/1.5 (当該数値が 195 を超える場 合には、195)	F/1.5 (当該数値が 195 を超える場 合には、195)	F	F	F (当該数値が 390 を超える場 合には、390)
鉄線の径が 4mm 以上の溶 接金網		—	F/1.5	F/1.5	—	F(ただし、床 版に用いる場 合に限る。)	F	

※この表において、Fは、鋼材等の種類及び品質に応じて国土交通大臣が定める基準強度を表するものとする。

(イ) 鉄筋の許容応力度

解表 7-5-5 により求められた鉄筋の許容応力度は下表の数値とする。

解表 7-5-6 鋼材等の許容応力度³⁾ (N/mm²)

	長 期		短 期	
	引張りおよび圧縮	せん断補強に用いる場合の引張り	引張りおよび圧縮	せん断補強に用いる場合の引張り
SR 235、 SRR 235	155	155	235	235
SR 295	155	195	295	295
SDR 235	155	155	235	235
SD 295A、 295B	195	195	295	295
SD 345	215	195	345	345
	(※195)			
SD 390	215	195	390	390
	(※195)			
溶接金網	(引張り) 196	196	—	295

(ウ) コンクリートの許容応力度 (建築基準法施行令第 91 条より)

コンクリートの許容応力度は、次の表によらなければならない。ただし、異形鉄筋を用いた付着について、国土交通大臣が異形鉄筋の種類及び品質に応じて別に数値を定めた場合は、当該数値によることができる。

解表 7-5-7 コンクリートの許容応力度³⁾ (N/mm²)

長期に生ずる力に対する許容応力度			
圧縮	引張り	せん断	付 着
F/3	F=21N/mm ² 以下 の場合は、 F/30		F=22.5N/mm ² 以下の場合で、 梁上端に使用する場合は、 F/15 梁上端以外に使用する場合は、 F/10
			F=22.5N/mm ² 超の場合で、 梁上端に使用する場合は、 0.9+2・F/75 梁上端以外に使用する場合は、 1.35+ F/25
	F=21N/mm ² 超 の場合は、 0.49+F/100		(丸鋼)0.7(軽量骨材を使用するものにあつては、0.6)
短期に生ずる力に対する許容応力度			
圧縮	引張り	せん断	付 着
長期に生ずる力に対する圧縮、引張り、せん断、又は付着の許容応力度のそれぞれの数値の 2 倍			

・ 特定行政庁がその地方の気候、骨材の性状等に応じて規則で設計基準強度の上限の数値を定めた

場合において、設計基準強度が、その数値を越えるときは、前項の表の適用に関しては、その数値を設計基準強度とする。

(ウ) 許容付着応力度は解表 7-5-8 によることができる。

解表 7-5-8 鉄筋のコンクリートに対する許容付着応力度³⁾ (N/mm²)

	長 期		短 期
	上 ば 筋	その他の鉄筋	
丸鋼	$\frac{4}{100}F_c$ かつ 0.9 以下	$\frac{6}{100}F_c$ かつ 1.35 以下	長期に対 する値の 1.5 倍
異形鉄筋	$1/15F_c$ かつ $(0.9 + \frac{2}{75}F_c)$ 以下	$1/10F_c$ かつ $(1.35 + \frac{1}{25}F_c)$ 以下	

※ 上ば筋とは、曲げ材にあって、その鉄筋の下に 30 cm以上のコンクリートが打込まれる場合の水平鉄筋をいう。

※ F_c は、コンクリートの設計基準強度 (N/mm²) を表す。

※ 異形鉄筋で、その鉄筋までのコンクリートかぶりの厚さが鉄筋の径の 1.5 倍未満の場合には、その鉄筋の許容付着応力度は、この表の値に、「かぶり厚さ/鉄筋径の 1.5 倍」を乗じた値とする。

※ 断面が円形でない鉄筋については、付着の状況に応じて許容付着応力度は適当に修正する。

③ ②及び③による以外は、日本建築学会「鉄筋コンクリート構造計算規準・同解説」¹⁹⁾による。

(2) 転倒に対する安定の照査

転倒に対する安定については、擁壁のつま先回りの転倒に対する安全率（抵抗モーメント/転倒モーメント）により照査する方法（「砂防指定地内行為許可基準」¹⁾及び「擁壁構造設計指針」²⁾参照）もあるが、本指針では、擁壁底面における荷重の合力の作用位置で照査するものとし、常時及び地震時において、荷重の合力の作用位置が擁壁底面の中央からの偏心距離の許容範囲内であれば、通常の擁壁では転倒に対して安定であるものとする。

① 解図 7-5-10 における擁壁底面のつま先(o点)から荷重の合力 R の作用位置までの距離 d は、式 (解 7-5-15) で表される。

$$d = \frac{M_r - M_o}{V_o} = \frac{\sum V_i \cdot a_i - \sum H_i \cdot b_i}{\sum V_i} \dots\dots\dots (解 7-5-15)$$

ここに、

M_r : 擁壁底面のつま先 (o点) 回りの抵抗モーメント (kN・m/m) で各荷重の鉛直成分によるモーメント $V_i \cdot a_i$ の合計値。

M_o : 擁壁底面のつま先 (o点) 回りの転倒モーメント (kN・m/m) で各荷重の水平成分によるモーメント $H_i \cdot b_i$ の合計値。

V_o : 擁壁底面における全鉛直荷重 (kN/m) で各荷重の鉛直成分 V_i の合計値。

V_i : 擁壁に作用する各荷重の鉛直成分 (kN/m)

a_i : 擁壁底面のつま先 (o点) から各荷重の鉛直成分 V_i の作用位置までの水平距離 (m)

H_i : 擁壁に作用する各荷重の水平成分 (kN/m)

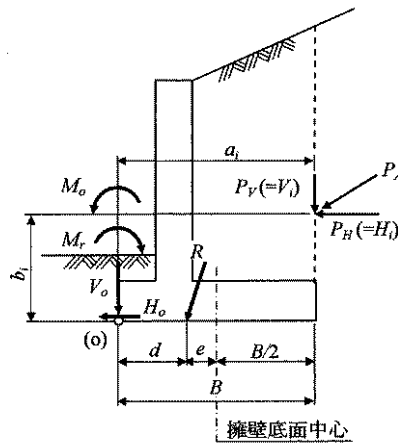
b_i : 擁壁底面のつま先 (o点) から各荷重の水平成分 H_i の作用位置までの鉛直距離 (m)

② また、擁壁底面の中央から荷重の合力 R の作用位置までの偏心距離 e は式(解 7-5-16)で表される。

$$e = \frac{B}{2} - d \quad \dots \dots \dots \text{(解 7-5-16)}$$

③ 転倒に対する安定条件は、荷重の合力 R の作用位置が常時では擁壁底面幅中央の $B/3$ の範囲内、地震時では擁壁底面幅中央の $2B/3$ の範囲内になければならない。

$$|e| \leq \frac{B}{6} \text{ (常時)}, |e| \leq \frac{B}{3} \text{ (地震時)} \quad \dots \dots \dots \text{(解 7-5-17)}$$



解図 7-5-10 合力作用位置の求め方⁹⁾

(3) 滑動に対する安定の照査

滑動に対する安定の照査では、式(解 7-5-18)により求まる安全率が常時では 1.5、地震時では 1.2 を下回ってはならない。

① 滑動に対する安全率 F_s は、次式によって求められる。

$$F_s = \frac{\text{滑動に対する抵抗力}}{\text{滑動力}} = \frac{V_o \cdot \mu + c_B \cdot B'}{H_o} \quad \dots \dots \dots \text{(解 7-5-18)}$$

ここに、

V_o ：擁壁底面における全鉛直荷重 (kN/m) で擁壁に作用する各荷重の鉛直成分の合計値。

H_o ：擁壁底面における全水平荷重 (kN/m) で擁壁に作用する各荷重の水平成分の合計値。

μ ：擁壁底面と地盤との間の摩擦係数で $\mu = \tan \phi_B$
または、解表 7-5-9 の値とする。

ϕ_B ：擁壁底面と地盤との間の摩擦角 (°)

c_B ：擁壁底面と地盤との間の付着力 (kN/m²)

B' ：荷重の偏心を考慮した擁壁底面の有効載荷幅 (m) で、
 $B' = B - 2e$ とする。

B ：擁壁底面幅 (m)

e ：擁壁底面の中央から荷重の合力の作用位置までの偏心距離 (m)

解図 7-5-10 を参照。

② 基礎底面と地盤との間の摩擦係数と付着力

土質試験や原位置試験により基礎地盤の強度定数 c 、 ϕ が求められた場合、擁壁底面の摩擦角 ϕ_B は、場所打ちコンクリート擁壁では $\phi_B = \phi$ 、プレキャストコンクリート擁壁では $\phi_B = 2/3 \phi$ としてよい。なお、基礎地盤が土の場合及びプレキャストコンクリートでは、摩擦係数 μ の値は 0.6 を超えないものとする。

解表 7-5-9 基礎底面と地盤との間の摩擦係数と付着力⁹⁾

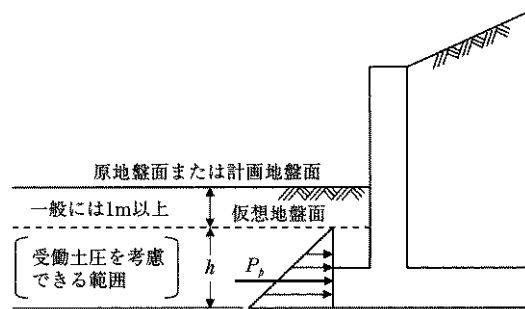
せん断面の条件	支持地盤の種類	摩擦係数 $\mu = \tan \phi_B$	付着力 c_B
岩または礫とコンクリート	岩 盤	0.7	考慮しない
	礫 層	0.6	考慮しない
土と基礎のコンクリートの間に 割栗石または碎石を敷く場合	砂 質 土	0.6	考慮しない
	粘 性 土	0.5	考慮しない

注) プレキャストコンクリートでは、基礎底面が岩盤であっても摩擦係数は0.6を超えないものとする。

① 前面地盤の受働土圧を考慮する場合

通常の設計で擁壁の前面地盤による滑動抵抗力を無視するのは、前面地盤は埋め戻された部分であり、ある程度変位が大きくなると確実な受働抵抗の発揮が期待できないこと、洪水時や豪雨時の洗掘や人為的な掘り返し（例えば埋設管補修、路盤復旧工）により前面地盤が取り除かれるおそれがあること、凍結や融解によって受働土圧が十分に発揮されないおそれがあることなどによる。したがって、滑動に対する抵抗力として擁壁の前面地盤の受働土圧を考慮する場合には、これらの事項を踏まえたうえで、受働土圧が考慮できる範囲を設定する必要がある。一般に受働土圧を考慮できる仮想地盤面は、参図 7-5-1 に示すように原地盤面または計画地盤面より 1m 以上深い位置に設定するのが望ましい。また、洗掘等の可能性の高い場合は河川状況等の条件を十分に考慮して仮想地盤面を設定し、考慮する受働土圧の大きさが過大にならないように安全側の設計をすることが望ましい。

なお、前面地盤の埋戻しに当たっては、十分な締固めが行われることが不可欠である。また、受働土圧が発揮される地盤変位は主動土圧に比べて大きいので、算出した受働土圧におおむね0.5を乗じた値を前面地盤の抵抗力としている。



参図 7-5-1 擁壁の前面地盤による受働土圧⁹⁾

④ 突起を設ける場合 (参考)

突起は、堅固な地盤や岩盤の場合に採用され、これらの地盤を乱さないように周辺地盤との密着性を確保できるように施工されてはじめてその効果が期待できるものである。「砂防指定地内行為許可基準」においては、硬岩以外の地盤に対する突起による抵抗力は計算に入れないこととしている。

突起を設けた場合のせん断抵抗力 H_k は式 (参 7-5-1) より求め、滑動に対する安全率 F_s は式 (参 7-5-2) より求める。

$$H_k = c \cdot b_1 + v_1 \cdot \tan \phi + (v_2 + v_3) \cdot \tan \phi_B \quad \dots \dots \dots \text{(参 7-5-1)}$$

$$F_s = \frac{H_k}{H_o} \quad \dots \dots \dots \text{(参 7-5-2)}$$

ここに、

- H_k : 擁壁底面と地盤との間に働くせん断抵抗力 (kN/m)
- H_o : 擁壁底面における全水平荷重 (kN/m) で擁壁に作用する各荷重の水平成分の合計値。
- B' : 有効載荷幅 (m)。ただし、荷重の偏心量は実際の擁壁底面位置で算出する。
- b_1 : 有効載荷幅内の擁壁底面の前端から突起前面までの距離 (m)
- b_2 : 有効載荷幅内の突起幅 (m)
- b_3 : 突起背面から有効載荷幅の後方までの距離 (m)

$v_1 \sim v_3$: $b_1 \sim b_3$ に作用する鉛直荷重 (kN) で、 $v_i = \frac{b_i}{B'} \cdot V_o$ で求める。

- V_o : 擁壁底面における全鉛直荷重 (kN/m)
- ϕ : 基礎地盤のせん断抵抗角 (°)
- ϕ_B : 擁壁底面と地盤との間の摩擦角 (°)
- c : 基礎地盤の粘着力 (kN/m²)

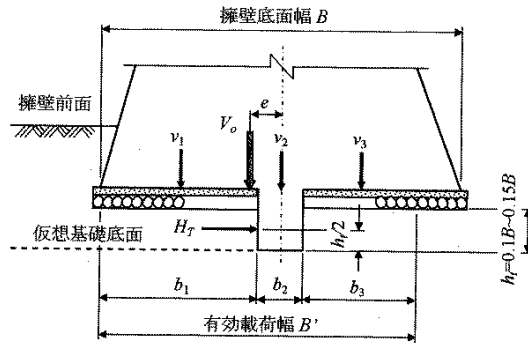
突起の部材の照査は、突起に加わる水平力 H_T を式 (参 7-5-3) により求め、作用位置を基礎地盤に貫入する突起の高さ h_t の 1/2 の点とし、擁壁底面との結合部を固定端とする片持ばりとして照査する。

して設計してよい。

$$H_T = \{c \cdot b_1 + v_1 \cdot (\tan \phi - \tan \phi_B) + v_2 \cdot \tan \phi_B\} \frac{H_o}{H_k} \dots\dots\dots (\text{参 7-5-3})$$

ここに、

H_T : 突起に加わる水平力 (kN/m)



参図 7-5-2 突起を設けた場合の滑動に対する安定⁹⁾

(3) 支持に対する安定の照査

擁壁に作用する荷重は、基礎地盤によって支持されるが、抵抗モーメント及び転倒モーメントと鉛直荷重の関係から求まる荷重の合力の作用位置によって、擁壁底面での地盤反力及び地盤反力分布が異なり、基礎地盤の鉛直支持力が不足すると擁壁底面の前面側または背面側が地盤にめり込むような変状を起こす。地盤反力度は、次式及び解図 7-5-11 により求める

① 地盤反力度は、次式及び解図 7-5-11 により求める

(ア) 荷重の合力作用位置が擁壁底面幅中央の $B/3$ の範囲にある場合

$$q_1 = \frac{V_o}{B} \cdot \left(1 + \frac{6e}{B}\right) \dots\dots\dots (\text{解 7-5-19})$$

$$q_2 = \frac{V_o}{B} \cdot \left(1 - \frac{6e}{B}\right) \dots\dots\dots (\text{解 7-5-20})$$

(イ) 荷重の合力作用位置が擁壁底面幅中央の $B/3$ から $2B/3$ の範囲にある場合

$$q_1 = \frac{2V_o}{3d} \dots\dots\dots (\text{解 7-5-21})$$

ここに、

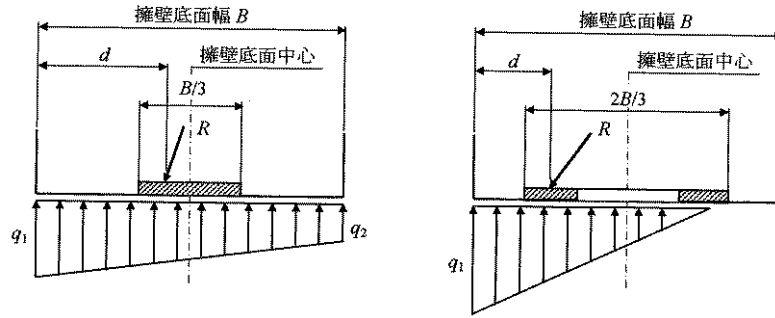
V_o : 擁壁底面における全鉛直荷重 (kN/m) で、擁壁に作用する各荷重の鉛直成分の合計値

q_1, q_2 : 擁壁底面端部における地盤反力度 (kN/m²)

e : 擁壁底面の中央から荷重の合力作用位置までの偏心距離 (m)

d : 擁壁底面のつま先 (o点) から荷重の合力作用位置までの距離 (m)

B : 擁壁底面幅 (m)



① 荷重の合力 R の作用位置が擁壁底面幅中央の $B/3$ の範囲にある場合(台形分布) ② 荷重の合力 R の作用位置が擁壁底面幅中央の $B/3$ から $2B/3$ の範囲にある場合(三角形分布)

解図 7-5-11 合力作用位置と地盤反力度の関係⁹⁾

② 基礎地盤の支持力に対する安定の検討では、この q_1 および q_2 は次式を満足しなければならない。

$$\left. \begin{matrix} q_1 \\ q_2 \end{matrix} \right\} \leq q_a = q_u / F_s$$

ここに、

q_a : 地盤の許容支持力度 (kN/m²)

q_u : 地盤の極限支持力度 (kN/m²)

F_s : 地盤の支持力に対する安全率 (解表 7-5-10 参照)

解表 7-5-10 地盤の支持力に対する安全率⁹⁾

常時	地震時
3.0	2.0

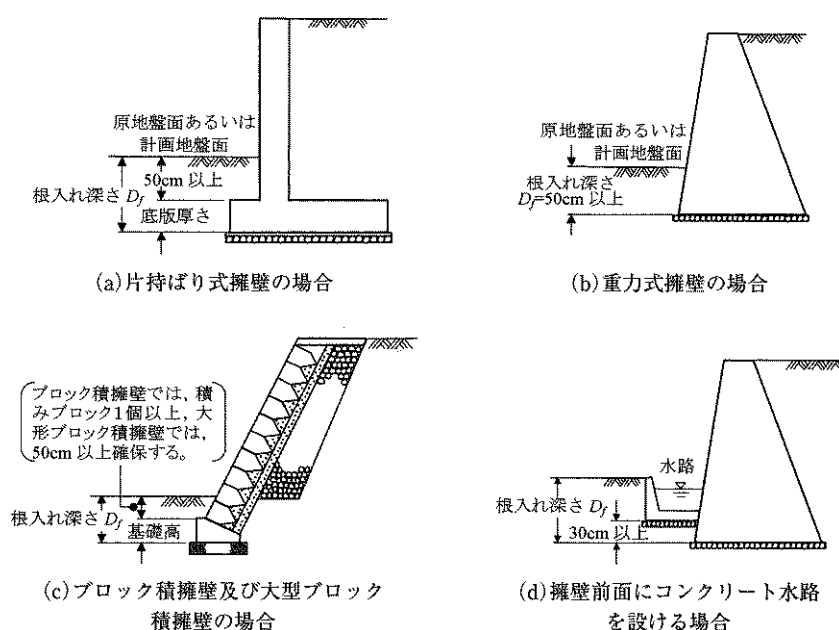
③ 地盤の許容支持力度あるいは極限支持力度は、載荷試験、土質試験などの結果を用いて算定することが望ましいが、一般の擁壁の場合には、解表 7-5-11 に示す許容応力度の値を用いてよい。地震時はこの 1.5 倍の値としてよい。

解表 7-5-11 基礎地盤の種類と許容鉛直支持力度 (常時値)⁹⁾

基礎地盤の種類		許容鉛直支持力度 q_a (kN/m ²)	目安とする値	
			一軸圧縮強度 q_u (kN/m ²)	N 値
岩盤	亀裂の少ない均一な硬岩	1000	10,000 以上	—
	亀裂の多い硬岩	600	10,000 以上	
	軟岩・土丹	300	1,000 以上	
礫層	密なもの	600	—	—
	密でないもの	300	—	—
砂質地盤	密なもの	300	—	30 ~ 50
	中位なもの	200	—	20 ~ 30
粘性土地盤	非常に硬いもの	200	200 ~ 400	15 ~ 30
	硬いもの	100	100 ~ 200	10 ~ 15

(4) 直接基礎の原則

- ① 直接基礎は、良好な支持地盤上に設け、鉛直荷重は直接基礎面下の地盤のみで支持させるものとする。また、水平荷重は基礎底面の滑動抵抗のみで支持させることを原則とする。
- ② 直接基礎の底面は、支持地盤に密着し十分な滑動抵抗を有するように設計しなければならない。
- ③ 擁壁の直接基礎の根入れ深さ D_f は、原地盤面あるいは計画地盤面から擁壁底面までの深さとし、原則として **50cm** 程度以上は確保するものとする。ただし、片持ばり式擁壁などのように底版を有する形式の擁壁においては、原則として底版厚さに **50cm** 以上を加えた根入れ深さを確保するものとする。



解図 7-5-12 擁壁の直接基礎の根入れ深さ⁹⁾

(5) 水抜孔

擁壁には、必ず 3 m^2 に 1 本以上の水抜孔を設け、湧水がある場所へは、重点的に配置しなければならない。水抜孔は、内径 **75mm** 以上の塩化ビニール等の耐水性を有したものをを用いるものとする。

(6) その他の構造上の規定

建築基準法第 88 条では、高さ **2m** を越える擁壁は工作物として指定され (同法 138 条第 1 項)、建築基準法施行令第 142 条により構造が規定されている。

- ① 鉄筋コンクリート造、石造その他これらに類する腐らない材料を用いた構造とすること。
- ② 石造の擁壁は、裏込めにコンクリートを用い、石と石を充分に結合すること。
- ③ 擁壁の背面の排水をよくするために水抜孔を設け、擁壁の裏面で水抜孔の周辺に砂利等をつめること。
- ④ 擁壁の構造が、その破壊及び転倒を防止することができるものとして国土交通大臣が定めた構造方法を用いるものであること。

第8節 小段の設置

小段の設置にあたっては、法面では、法肩から垂直距離 5m 下がるごとに幅 1.5m 以上の小段を設けること。また、全ての小段に小段排水溝を設けること。

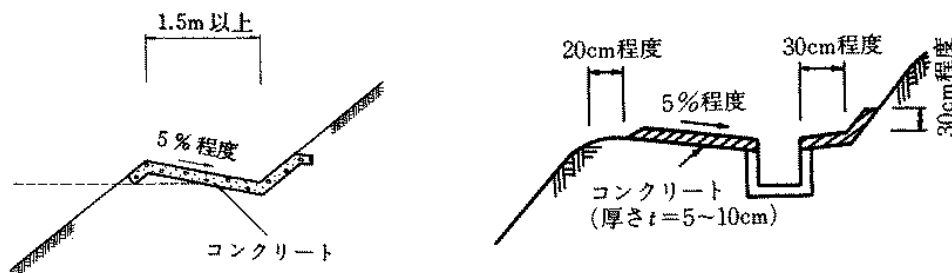
【解説】

(1) 小段幅

小段排水溝を設置するときには小段幅を 1.5m 以上とる必要がある¹⁰⁾。宅造基準³⁾においても、長大な法面については、その垂直高さが 5m 以内ごとに幅 1.5m 以上の犬走りを取り、必ず排水施設を設置することとされている。本基準においても、土砂埋立て等によって生じる法面の高さが 5m 以上である場合にあっては、当該法面の高さが 5m ごとに幅 1.5m 以上の小段が設置されていることとした。

(2) 小段排水溝

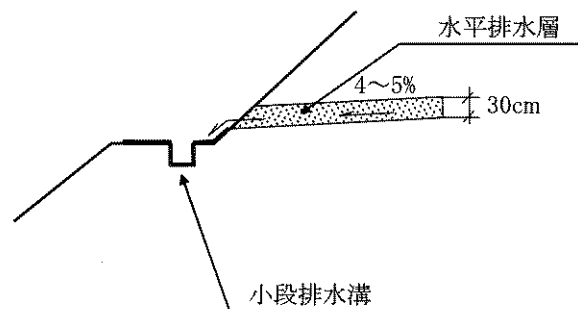
小段排水溝は、法面を流下する雨水その他地表水等による法面の浸食等を防止するために設けるもので、原則として全ての小段に排水溝を設けることとした。小段排水溝にはコンクリート排水溝、鉄筋コンクリート U 形溝等によって作られた溝が用いられ、これによって集められた水は縦排水溝等によって法尻に導かれる。解図 8-1 に示すように、法尻に接近させて配置する。また水が排水溝の側面や裏面にまわらないように、ソイルセメント等を打設して周辺を固める。



解図 8-1 小段排水溝の例¹⁰⁾

(3) 水平排水層との位置関係

盛土内に水平排水層を設ける場合、そこからの湧水を処理するため、小段と水平排水層の位置関係を考慮して設計する(解図 7-2-3 及び解図 8-2 参照)。



解図 8-2 水平排水層端末部¹³⁾

第9節 地表水の排除

地表水排除工の設計・施工にあたっては、一般的に次の事項に留意しなければならない。

- ① 排水溝の断面は、流量を検討して決定するが、その際土砂や枝葉等の流入、土砂等の堆積を考慮して十分に余裕を持った断面とする。
- ② 排水溝の流水が盛土に浸透しないような構造とする。
- ③ 盛土の斜面における排水溝は、沈下等を考慮して、土が落ち着いた段階で既製品等を設置する。

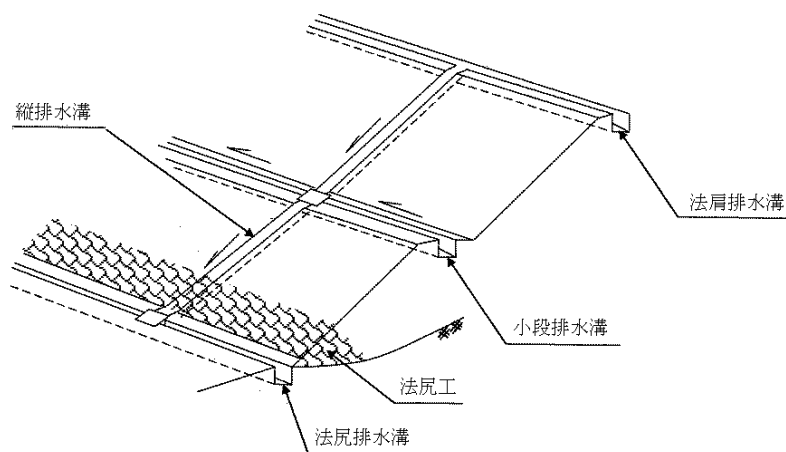
【解説】

(1) 法面排水の種類

法面の安定性のために設けられる排水工の主なものを解表 9-1 に示す。

解表 9-1 法面排水工の種類⁷⁾

排水工の種類	機能	必要な性能
法肩排水溝	法面への表面水の流下を防ぐ	想定する降雨に対し溢水、跳水、越流しない
小段排水溝	法面への雨水を縦排水溝へ導く	
縦排水溝	法肩排水溝、小段排水溝の水を法尻へ導く	
法尻排水溝	法面への雨水、縦排水溝の水を排水する	
法尻工(ふとんかご・じやかご工)	盛土内の浸透水の処理及び法尻崩壊の防止	十分な透水性の確保



解図 9-1 法面排水施設の概念図¹³⁾

(2) 小段排水溝

「第 8 節 小段の設置」の規定に適合すること。

(3) 法肩排水溝

盛土面の表面水が法面に流入しないよう法肩に沿って法肩排水溝を設けるものとする。

(4) 法尻排水溝

法尻排水溝は、法面を流下する地表水が埋立て等区域外に流出するのを防ぐため設ける。

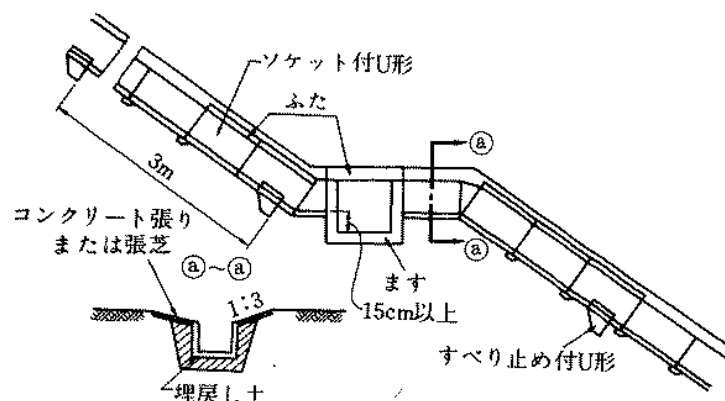
集水量が多い場合には、流量計算に基づいて断面を決定し、適切な流末処理を行う。

浸透により法面のすべりが生じないように十分な対策を行う。

(5) 縦排水溝

法肩又は小段に設ける排水溝に集められた水を法尻に導くため、縦排水溝を設けること。縦排水溝の設計・施工にあたっては、次の各事項に留意して行うものとする。

- ① 流量の分散を図るため、間隔は 20m 程度とする。(縦排水溝両端の小段排水溝各 20m を限度とする。) 排水溝には既製コンクリートU字溝 (ソケット付きがよい)、鉄筋コンクリートベンチフリューム、コルゲートU字フリューム、鉄筋コンクリート管などを用いる。
- ③ 法長 3m 程度の間隔で、縦排水溝下部にすべり止めを設置する。
- ④ 縦排水溝の側面は、勾配をつけ張芝や石張りを施す。
- ⑤ 縦排水溝設置の際は、地形的にできるだけ凹部の水が集まりやすい箇所を選定する。
- ⑥ 縦排水溝の断面は流量を検討して決定するが、接続する横排水溝の断面、土砂や枝葉等の流入、堆積物を考慮して十分余裕のあるものとする。
- ⑦ 法面の上部に自然斜面が続いて、その斜面に常時流水のある沢や水路がある場合は、縦排水溝の断面に十分余裕を持たせることが必要である。
- ⑧ 縦排水溝の構造は、水が漏れたり飛び散ることがないようにする。
- ⑨ 排水溝の合流する箇所には、必ずますを設けて、ますには水が飛び散らないようにふたを設ける。また、ますには泥溜を設けるものとする。



解図 9-2 縦断排水溝⁷⁾

(6) 埋立て等区域外からの排水処理

埋立て等区域外からの表面水については盛土面を流下させず、別の排水系統を確保するものとする。

(7) 施工中の法面保護工

施工中の法面は保護工が施工されるまでの間、最も不安定な状態にある。したがって、雨水による法面の侵食等を防ぐために、排水設備の設置や法面保護工の施工は法面仕上げが完成した部分から漸次できるだけすみやかに行うことが基本である。

第10節 排水施設の構造

10.1 排水施設の断面

排水施設の断面は、次によるものであること。

- ① 排水施設の断面は、計画流量の排水が可能になるように余裕をみて定められていること（余裕は20%以上とする（8割水深もしくは安全率1.2以上））。
- ② 雨水のほか土砂等の流入が見込まれる場合又は排水施設の設置箇所からみていつ水による影響の大きい場合にあつては、排水施設の断面は、必要に応じて①に定めるものより大きく定められていること。

【解説】

(1) 雨水流出量

① 雨水流出量の算定

排水施設の計画流量を定めるために用いる「雨水流出量（ Q_1 ）」は、原則として次の合理式（ラショナル式）により算出すること。式（解10-1）は、集水区域最遠点からの雨水が計画地点に流達した場合に最大流出量になるとの考えに基づくもので、林地開発許可基準をはじめ一般的に用いられている。本基準は、土砂を取り扱う行為に対してその流出を防ぐための基準であることから、砂防基準²⁾において用いられている10%の土砂混入率をみている。

$$Q_1 = 1/360 \times f \times r \times A (1 + \alpha) \dots\dots\dots \text{(解 10-1)}$$

ここに、

- Q_1 : 雨水流出量 (m³/sec)
- f : 流出係数 (解表 10-1-1 参照)
- r : 100年確率の雨量強度 (解表 10-1-2 参照)
- A : 集水区域面積(ha)
- α : 土砂混入率 (10%)

② 流出係数

流出係数は、解表 10-1-1 を参考とする。

流出係数は、河川砂防などの事業ごとにその値が異なる。本基準においては、林発基準¹⁾の浸透能中の流出係数（林地 0.5～0.6、草地 0.6～0.7、耕地 0.7～0.8、裸地 0.9～1.0）のうち、砂防基準²⁾においては開発後を0.9、宅造基準³⁾においては造成地を0.9と固定値を与えていることに合わせて、小さい値を一律で適用することにした。また、沈砂池及び調整池等の防災施設による雨水流出量への影響を考慮し、それらの流出係数1.0を追加した。

解表 10-1-1 流出係数¹⁾を一部修正

地表状態	林地	草地	耕地	裸地・造成地	沈砂池・調整池
流出係数	0.5	0.6	0.7	0.9	1.0

※集水区域全体を地表状態の面積により加重平均すること

③ 設計雨量強度

設計雨量強度は、100年確率で想定される雨量強度とし、解表 10-1-2 の単位時間内の雨量強度とする。本基準においては、土砂災害防止法に基づく特定開発行為許可技術基準をはじめとする河川砂防の各基準に合わせ、確率年を 100 年としている。また、過去 10 年間の 10 分雨量の実績より 1 時間あたりの雨量強度を算出したところ、100 年確率で想定される雨量強度以上の降雨が、計 28 回・箇所（年平均 2.8 回・箇所）観測されている（参表 10-1-1 を参照）。

解表 10-1-2 100 年確率の雨量強度¹⁾

流域面積	単位時間 (雨水到達時間(t))	100年確率で想定される 雨量強度 (r ₁₀₀)
50ha以下	10 min	160mm/hr
50～100ha	20 min	130mm/hr
100～500ha	30 min	105mm/hr

参表 10-1 大阪府府内における過去 10 年間の雨量強度

年	観測 所数	観測 日数	総 データ数	補正後の 総データ 数	平均 降雨強度 (mm/hr)	最大 降雨強度 (mm/hr)	100mm/hr 以上の データ数	135mm/hr 以上の データ数	160mm/hr 以上の データ数
2014	164	149	18,918	8,545	17.7	144	26	2	0
2013	164	133	17,447	8,873	19.6	168	32	2	1
2012	164	158	19,766	9,443	21.6	282	157	31	11
2011	164	146	18,395	9,853	17.3	222	25	6	2
2010	164	159	18,675	11,001	17.6	156	54	9	0
2009	164	136	18,485	9,451	18.2	192	18	3	2
2008	164	157	17,754	8,533	17.5	210	70	9	4
2007	125	154	13,607	6,765	18.5	156	36	7	0
2006	125	154	15,553	7,701	17.3	198	52	19	8
2005	125	27	8,617	1,470	14.8	156	2	1	0
計							472	89	28

※算出は以下の方法による。

ア 大阪府の土砂災害の防災情報 (<http://www.osaka-bousai.net/sabou/Index.html>) の雨量履歴より各観測所の 10 分雨量を入手 (CSV 出力)。

イ 全観測所のうち 1 箇所でも雨量を観測した日があれば観測日数に計上。(2005 年は 27 日となっているのは、データ欠測によるもので、2004 年以前のデータについては全て欠測)

ウ 1mm 以上の雨量観測データ数を総データ数とし、前後 10 分に降雨がない場合 (継続性のない、10 分間のみのわずかな降雨の場合) を除外した雨量観測データ数を、補正後の総データ数として計上。

エ 降雨強度は、その日の最大 10 分雨量を 6 倍したもの。(例えば、24mm×6=144mm/hr)

オ 流域面積 50ha 以下における 3 年、30 年、100 年の設計雨量強度、100mm/hr、135mm/hr、160mm/hr を超える雨量強度のデータ数 (単位: 回・箇所) を計上。

(2) 排水流量

排水施設の「排水流量 (Q₂)」は、原則として次式 (解 10-2) により算出すること。

$$Q_2 = v \cdot a \quad \dots\dots\dots (解 10-2)$$

ここに、

Q₂ : 排水流量 (m³/sec)

v : 平均流速 (m/sec)

a : 断面積 (m²)

流速 (v) は、原則としてマンニング式 (解 10-3) により算出すること。

$$V = \frac{1}{n} \cdot R^{2/3} \cdot I^{1/2} \quad \dots\dots\dots (解 10-3)$$

ここに、

v : 平均流速 (m/sec) (流速は特別な理由がない限り、3.0m/s 以下とすること)

n : 粗度係数 (sec/m^{1/3})

R : 径深 (m) (=A/P ; A : 通水断面積、P : 潤辺長)

I : 水面勾配 (あるいは流路勾配)

(3) 粗度係数

粗度係数 (n) は、解表 10-1-3 の値によること。

解表に記載のない水路は他の文献等の値を採用することとし、根拠を提出し、承認を得ること。

解表 10-1-3 粗度係数⁶⁾

水路の形式	水路の状況	n の範囲	n の標準値
カルバート	現場打ちコンクリート		0.015
	コンクリート管		0.013
	コルゲートメタル管 (1形)		0.024
	〃 (2形)		0.033
	〃 (ペーピングあり)		0.012
	塩化ビニル管		0.010
	コンクリート2次製品		0.013
ライニングした水路	鋼, 塗装なし, 平滑	0.011~0.014	0.012
	モルタル	0.011~0.015	0.013
	木, かんな仕上げ	0.012~0.018	0.015
	コンクリート, コテ仕上げ	0.011~0.015	0.015
	コンクリート, 底面砂利	0.015~0.020	0.017
	石積み, モルタル目地	0.017~0.030	0.025
	空石積み	0.023~0.035	0.032
ライニングなし水路	アスファルト, 平滑	0.013	0.013
	土, 直線, 等断面水路	0.016~0.025	0.022
	土, 直線水路, 雑草あり	0.022~0.033	0.027
	砂利, 直線水路	0.022~0.030	0.025
	岩盤直線水路	0.025~0.040	0.035
自然水路	整正断面水路	0.025~0.033	0.030
	非常に不整正な断面, 雑草, 立木多し	0.075~0.150	0.100

10.2 排水施設の構造等

排水施設の構造等は、次によるものであること。

- ① 立地条件等を勘案して、その目的及び必要性に応じた堅固で耐久力を有する構造であり、漏水が最小限度となるよう措置されていること。
- ② 暗渠である構造の部分には、維持管理上必要なます又はマンホールの設置等の措置が講ぜられていること。
- ③ 放流によって地盤が洗掘されるおそれがある場合には、水叩きの設置その他の措置が適切に講ぜられていること。
- ④ 排水量が少なく土砂の流出又は崩壊を発生させるおそれがない場合を除き、排水を河川等又は他の排水施設等まで導くように計画されていること。

なお、河川等又は他の排水施設等に排水を導く場合には、当該河川等又は他の排水施設等の管理者の同意を得ていること。

【解説】

(1) 河川管理者の同意等

排水を導く当該河川等又は他の排水施設においては、本基準の能力及び構造等を有していることが望ましいため、原則として、基準を満たす河川等又は他の排水施設に接続するものとする。

当該河川等又は他の排水施設等の管理者の同意とは、他の排水施設等を経由して河川に排水を導き河川の管理に著しい支障を及ぼすこととなる場合にあっては、河川管理者の同意を必要とする趣旨である。

(2) 排水施設計画の取りまとめ

各排水施設の計算時は、参表 10-2-1「排水施設計画取りまとめ表」を参考として整理すること。

参表 10-2-1 排水施設計画取りまとめ表¹⁾

ブ ロ ッ ク 番 号	集水区域の状況				雨水流出量			排水施設							安 全 率	備 考
	林 地	草 地	耕 地	裸 地	集 水 面 積 A	流 出 係 数 f	雨 水 流 出 量 Q ₁	種 類	断 面 積 a	径 深 R	粗 度 係 数 n	勾 配 I	流 速 V	排 水 流 量 Q ₂		
	ha	ha	ha	ha	ha		m ³ /s		m ²				m/s	m ³ /s		

※安全率=Q₂/ Q₁

第11節 沈砂池

埋立て等区域外に土砂が流出しないように、沈砂池（土砂埋立て等が施工されている間における仮設沈砂池を含む。）その他の土砂の流出を防止するために必要な施設が設置されていること。

【解説】

(1) 沈砂池の設置基準

原則として沈砂池を設置しなければならない。

(2) 存置期間

土砂埋立て等の完了後の沈砂池等は、埋立て等区域内の地盤が安定し、土砂流出による治水上の悪影響が認められなくなるまで存置すること。ただし、ゴルフ場・運動場など裸地部が多い場合には原則として恒久施設とする。

(3) 流出土砂量

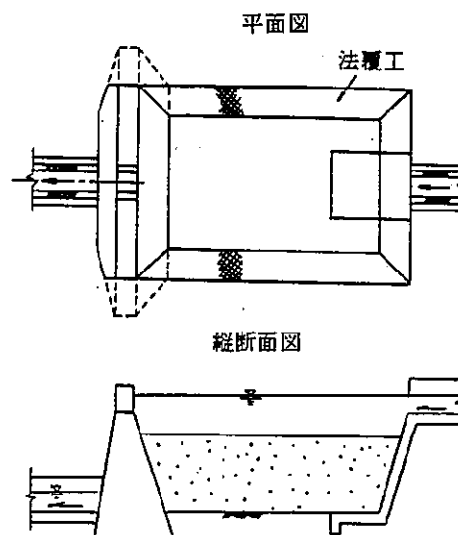
流出土砂量は、土砂埋立て等が施工されている間は $800\text{m}^3/\text{ha}/\text{年}$ とし、完了後は $150\text{m}^3/\text{ha}/\text{年}$ を標準とする。ただし施工中であって掘削・浚渫等維持管理が可能な場合に限り 4 ヶ月分の流出土砂量として計画することができる。

(4) 設計堆積年数

土砂埋立て等の完了後の設計堆積年数は、沈砂池の存置年数及び掘削・浚渫等維持管理の方法により決定し、1年間で下回らない範囲で短縮することができる。

(5) 沈砂池の構造

設置する沈砂池は、土砂埋立て等が施工されている間及び完了後の土砂流出に対し十分な容量を有するもので、その構造は掘込式またはコンクリートダム工を原則とする。また、沈砂池は調整池と兼用することができるが、当該施設は双方の要件を具備するものでなければならない。



解図 11-1 沈砂池の施工例²⁾

第12節 調整池

12.1 調整池等の設置

調整池等の設置は、次によるものであること。

- ① 調整池等の洪水調節容量は、下流における流下能力を考慮の上、100年確率で想定される雨量強度における土砂埋立て等行為（以下「行為」という。）中及び行為後のピーク流量を行為前のピーク流量以下にまで調節できるものであること。
- ② 調整池の洪水調節容量は、当該行為に伴いピーク流量が増加することにより当該下流においてピーク流量を安全に流下できない地点が生ずる場合には、当該地点での100年確率で想定される雨量強度及び当該地点において安全に流下させることができるピーク流量に対応する雨量強度における行為中及び行為後のピーク流量を行為前のピーク流量以下にまで調節できるものであること。
- ③ 調整池等の容量には、流域の地形、地質、土地利用の状況等に応じて必要な堆砂量が見込まれていること。（第11節沈砂池参照）
- ④ 調整池等は、行為をしようとする区域からの流出水量を調節できるよう、原則として、行為区域内の最下流部に1個設置すること。
- ⑤ 洪水調節の方式は、原則として自然放流方式であること。
- ⑥ 余水吐の能力は、コンクリートダムにあっては100年確率で想定される雨量強度におけるピーク流量の1.2倍以上、フィルダムにあってはコンクリートダムの余水吐の能力の1.2倍以上であること。
- ⑦ 調整池等の設置について下流の河川管理者と協議する必要がある場合は、その結果が明らかであること。

【解説】

(1) 調整池等

調整池等とは、埋立て等区域から流出する水量に対して洪水調節容量を有する施設であって、洪水調節池はじめ、沈砂池、排水施設等のその他の施設をいう。

(2) 調整池の必要性の検討

調整池の必要性の検討は、次の手順で行う。ただし、その下流区間において河川等の改修（下流河川等の管理者と協議の上、行為前に改修するものに限る。）を行うことをもって調整池の設置に代えることができる。

- ① 行為地の下流河川等における排水（流下）能力の変更地点及び狭窄地点等を中心に、流下させることができない地点を、数箇所選定する。
- ② 行為地の下流河川等における各狭窄地点等（i）の行為中及び行為後の100年確率ピーク流量を算定する。

$$Q_{pi_{100}} = 1/360 * f_i * r_{100} * A_i$$

ここに、

$Q_{pi_{100}}$ ：行為中及び行為後のi地点における100年確率ピーク流量(m³/sec)

f_i ：行為中及び行為後のi地点における集水区域の平均的な流出係数

（「第10節 排水施設の構造」参照。以下、同じ。）

r_{100} : 100年確率で想定される雨量強度

A_i : i 地点における集水区域面積 (ha)

- ③ 下流河川等における各狭窄地点等 (i) の流下能力を算定する。

$$Q_{ci} = a_i * V_i$$

ここに、

Q_{ci} : i 地点の流下能力(m^3/sec)

a_i : i 地点の下流河川等の断面積 (m^2)

V_i : i 地点の下流河川等の流速(m/sec)

$$V_i = 1/n * R^{2/3} * I^{1/2} \quad [n : \text{粗度係数、} R : \text{径深、} I : \text{勾配}]$$

- ④ 各狭窄地点等 (i) における行為中及び行為後の 100年確率ピーク流量と下流河川等の流下能力を比較し、調整池の必要性を判断する。

$Q_{ci} > Q_{pi_{100}}$ の場合…調整池の設置は不要

$Q_{ci} \leq Q_{pi_{100}}$ の場合…調整池の設置が必要

(3) 調整池の容量

(2)において必要があると判断された場合は、次の手順により調整池の容量を算出する。

- ① 「調整池の許容放流量 (Q_{pc})」を (4) により算出する。

- ② 「許容放流量に対応する雨量強度 (r_c)」を次式により算出する。

$$r_c = Q_{pc} \cdot \frac{360}{f_t \cdot A_t}$$

ここに、

r_c : 許容放流量に対応する雨量強度(mm/hr)

Q_{pc} : 調整池の許容放流量(m^3/sec)

f_t : 行為後の A_t の流出係数

A_t : 調整池の集水区域面積(ha)

- ③ 「必要容量が最大となる降雨継続時間 (t_m)」を次式により算出する。

$$t_m = \left[\frac{2 \cdot 6300 \cdot 30}{r_c} \right]^{1/2} - 30$$

ここに、

t_m : 必要容量が最大となる降雨継続時間(min)

r_c : 許容放流量に対応する雨量強度(mm/hr)

- ④ 必要容量が最大となる降雨継続時間 (t_m) に対応する 100年確率で想定される雨量強度 (r_m) は次式により算出する。

$$r_m = 6300 / (t_m + 30)$$

- ⑤ 「調節必要容量 (V)」を次式により算出する。

$$V = (r_m - \frac{r_c}{2}) \cdot t_m \cdot 60 \cdot f_t \cdot A_t \cdot \frac{1}{360}$$

ここに、

V : 調節必要容量(m^3)

t_m : 必要容量が最大となる降雨継続時間(mi n)

f_t : 行為後の A_t の流出係数

A_t : 調整池の集水区域面積(ha)

r_m : t_m に対応する 100 年確率の雨量強度(mm/hr)

※なお、調整池の許容放流量の比流量が $5 \text{ m}^3/\text{sec}/\text{km}^2$ ($0.05 \text{ m}^3/\text{sec}/\text{ha}$) 以上の場合は、算出容量の 1.1 倍を必要容量とすること。ただし、厳密計算法により確認することを妨げない。比流量 (q) は次式により算出する。

$$q = Q_{pc} / A_t$$

ここに、

q : 比流量($\text{m}^3/\text{sec}/\text{ha}$)

Q_{pc} : 調整池の許容放流量(m^3/sec)

A_t : 集水区域面積(ha)

(4) 調整池の許容放流量の決定

調整池の許容放流量 (Q_{pc}) は、 $Q_{ci} \leq Q_{pi_{100}}$ となる各狭窄地点等 (i) において、以下の手順により算出する。

① 各狭窄地点等 (i) における行為前の 100 年確率ピーク流量を算出する。

$$Q_{p0i_{100}} = 1/360 f_{0i} * r_{100} * A_i$$

ここに、

$Q_{p0i_{100}}$: 行為前の i 地点における 100 年確率ピーク流量(m^3/sec)

f_{0i} : 行為前の i 地点における集水区域の流出係数

② 各狭窄地点等 (i) において、行為前の 100 年確率ピーク流量 ($Q_{p0i_{100}}$) に対する無調節の行為中及び行為後の 100 年確率ピーク流量 ($Q_{pi_{100}}$) の増加率を調査する。

ア 全地点において増加率が 1%未満である。 ($[Q_{pi_{100}} - Q_{p0i_{100}}] / Q_{p0i_{100}} * 100 < 1\%$)

…③により許容放流量を算出する。

イ 増加率が 1%以上となる地点が存在する。 ($[Q_{pi_{100}} - Q_{p0i_{100}}] / Q_{p0i_{100}} * 100 \geq 1\%$)

…④～⑥により許容放流量を算出する。

③ ②のアに該当する場合は次式により算出した値を許容放流量として決定する。

$$Q_{pc_{100}} = 1/360 * f_{0t} * r_{100} * A_t$$

ここに、

$Q_{pc_{100}}$: 100 年確率ピーク流量に対応する許容放流量(m^3/sec)

f_{0t} : 調整池の集水区域における行為前の流出係数

A_t : 調整池の集水区域面積 (ha)

※なお、狭窄地点等 (i) が常時氾濫している場合には、「行為後の 3 年確率ピーク流量と下流の流下能力との差」と「行為前と行為中及び行為後の 100 年確率ピーク流量の増加分」とを比較し、いずれか大きい値を用いて調節できる許容放流量を決定する。

ア 狭窄地点等 (i) における「行為後の 3 年確率ピーク流量と下流の流下能力との差 ($Q_{pi_3} - Q_{ci}$)」を次式により算出する。

$$Q_{pi_3} = 1/360 * f_{i3} * r_3 * A_i$$

ここに、

Q_{pi3} : 行為中及び行為後の i 地点における 3 年確率ピーク流量 (m^3/sec)

r_3 : 3 年確率の雨量強度

イ 「行為前と行為中及び行為後の 100 年確率ピーク流量の増加分」を次式により算出する。

$$1/360 * (f_t - f_{0t}) * r_{100} * A_t$$

ここに、

f_t : 調節池の集水区域における行為後の流出係数

ウ ア又はイのいずれか大きい値を用いて次式により許容放流量を算出する。

$$Q_{p100} - (\text{ア又はイで算出した大きい方の値})$$

ここに、

$$Q_{p100} = 1/360 * f_t * r_{100} * A_t$$

Q_{p100} : 行為後の 100 年確率ピーク流量 (m^3/sec)

④ ②のイに該当する場合は、次の⑤と⑥で求めた各地点の許容放流量 [Q_{pc100} 、 Q_{pcn}]のうち、最小の値を許容放流量として決定する。

⑤ 増加率が 1%以上となる各狭窄地点等 (i) における行為前の 100 年確率ピーク流量に対応する調整池からの許容放流量を次式により算定する。(100 年確率ピーク流量に対応する許容放流量)

$$Q_{pc100} = Q_{pi100} * [A_t * f_{0t}] / [A_i * f_{0i}]$$

ここに、

Q_{pc100} : 100 年確率ピーク流量に対応する許容放流量 (m^3/sec)

f_{0t} : 調節池の集水区域における行為前の流出係数

A_t : 調整池の集水区域面積 (ha)

⑥ 増加率が 1%以上となる各狭窄地点等 (i) の流下能力に対応した調整池からの許容放流量を次式により算定する。(n 年確率ピーク流量に対応する許容放流量)

$$Q_{pcn} = Q_{ci} * [A_t * f_{0t}] / [A_i * f_{0i}]$$

ここに、

Q_{pcn} : 流下能力に対応する許容放流量 (m^3/sec)

Q_{ci} : 狭窄地点等 (i) の流下能力 (m^3/sec)

(5) 調整池の構造の設計

余水吐等の設計は、次のとおりとする。

① 「排水孔 (又は放流管) の断面積 (S)」を次式により算出する。

$$S \leq \frac{Q_{pc}}{C \cdot \sqrt{2 \cdot g \cdot H}}$$

ここに、

S : 排水孔の断面積 (m^2)

Q_{pc} : 許容放流量 (m^3/sec)

C : 流量係数

ベルマウスを有するとき

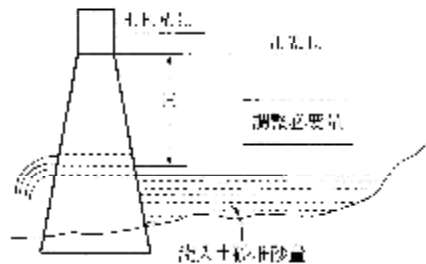
$$C = 0.90$$

ベルマウスを有しないとき

$$C = 0.6$$

g : 重力加速度(9.8m/sec²)

H : 調整有効水深(m)



解図 12-1 調整有効水深¹⁾

- ② 「100年確率の洪水流量 (Q_{100})」を次式により算出する。

$$Q_{100} = \frac{1}{360} \cdot f t \cdot r_{100} \cdot A t$$

ここに、

Q_{100} : 洪水流量(m³/sec)

r_{100} : 100年確率の雨量強度(160 mm/hr)

$f t$: 行為後の $A t$ の流出係数

$A t$: 洪水調整池等の集水区域面積(ha)

- ③ 「余水吐の設計上の洪水流量 (Q_r)」を次式により算出する。

$$Q_r = C' \cdot Q_{100}$$

ここに、

Q_r : 余水吐の設計上の洪水流量(m³/sec)

C' : 安全率 …コンクリートダムにあつては $C' = 1.2$

フィルダムにあつては $C' = 1.44$ とする。

Q_{100} : 100年確率の洪水流量(m³/sec)

- ④ 「余水吐の設計」は余水吐の設計上の洪水流量 (Q_r) が安全に吐出されるよう、以下に示す方法等を用いて検討すること。なお、吐口の高さは、越流水深に更に余裕高 0.60m を見込んで設計すること。

(例示)

- ① 矩形放水路

ア 越流頂構造物を設置しない場合

(矩形広頂堰の流量公式を用いる。)

(ア) $H/D < 1.8$ の場合は、次式で表される。

$$Q = q_0 (0.70 + 0.185H/D) \text{ (m}^3/\text{sec)}$$

ここに、

- Q : 放水量(m³/sec)
- H : 越流水深(m)
- D : 堤頂厚(m)
- q₀ : 1.838 B · H^{3/2}(m³/sec)
(Francis 公式による流量)
- B : 越流幅(m)

(イ) $H/D \geq 1.8$ の場合は、 $Q = q_0$ で表される。

イ 越流頂構造物を設置する場合

$$Q = C \cdot B \cdot H^{3/2}$$

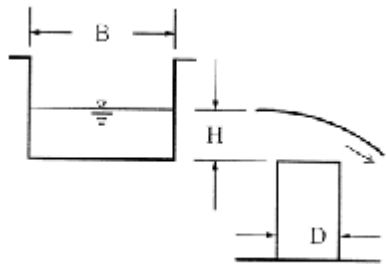
ここに、

- C : 流量係数
- B : 越流幅(m)
- H : 越流水深(m)

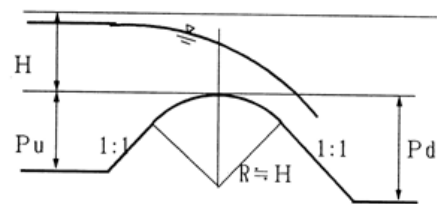
流量係数Cは、越流頂の形状が流水により剥離しないような丸味のある形状で、かつ、 $Pu/H \geq 0.2$ 、 $Pd/H \geq 0.2$ を満足していれば、 $C = 1.8$ を標準とする。

② 台形放水路

縮流ぜき式を用いる（治山技術基準解説 総則・山地治山編¹⁸参照）。



解図 12-2 矩形広頂堰



解図 12-3 越流頂構造物

(6) 調整池検討における雨量強度

本基準における、N年確率の雨量強度式については、原則として次表の値とする（確率年の適用理由については、「第10節 排水施設の構造」を参照）。

① 100年確率で想定される雨量強度（r₁₀₀）

流域面積	単位時間(雨水到達時間)	r ₁₀₀
50ha以下	10 min	160 mm/hr
50~100ha	20 min	130 mm/hr
100~500ha	30 min	105 mm/hr

ア 集水区域が 500ha を超える場合の 100 年確率雨量強度 (r_{100}) は次式により算出する。

$$r_{100} = 6300 / (t + 30)$$

ここに、

t : 洪水到達時間 (min)

イ 洪水到達時間 (t) は次式により算出する。

$$t = t_1 + t_2$$

ここに、

t₁ : 集水面積が 500ha 地点までの雨水到達時間 (min) = 30min

t₂ : 集水面積が 500ha を超える地点からの雨水到達時間 (min)

ウ t₂ は次式により算出する。

$$t_2 = \frac{L}{1200 \cdot \left[\frac{H}{L} \right]^{0.6}}$$

ここに、

L : 流路延長 (m) (水平距離)

H : 流路の高低差 (m)

② 3 年確率で想定される雨量強度 (r_3)

流域面積	単位時間(雨水到達時間)	r_3
50ha以下	10 min	100 mm/hr
50~100ha	20 min	80 mm/hr
100~500ha	30 min	65 mm/hr

ア 集水区域が 500ha を超える場合の 3 年確率雨量強度 (r_3) は次式により算出する。

$$r_3 = 3400 / (t + 25)$$

イ 洪水到達時間 (t) は①に準じて算出する。

12.2 洪水調整計画の取りまとめ

調整池等の概要等は、次のように洪水調整計画として取りまとめること。

① 概要

ア 調整池等設置協議

イ 調整池等の方法

ウ 調整池等の配置

エ 調整池等の構造及び緒元

② 計画

ア 調節必要容量の必要性の検討、算出

イ 調整池等の容量の算出

ウ 調整池等の構造計算の算出

③ 図面

平面図、縦横断図、構造図等

【解説】

(1) 概要の取りまとめ

- ① 洪水調節池等が複数ある場合はそれぞれ整理する。
- ② 下流の河川管理者と協議する必要がある場合は、本基準に基づく計算と下流の河川管理者との協議に基づく計算を併記し、安全側となる数値を採用したことを記載し、明らかにするものとする。
- ③ 参表 12-1 「調整池等の構造及び諸元一覧表」を参考として整理すること。
 ア 調整池等の容量に応じて、方法、構造を決定していく。
 イ 配置については、略図を添付する。

参表 12-1 調整池等の構造及び諸元一覧表 ¹⁾を一部修正

調 整 池 No.												
許容放流量 m ³ /sec	土砂条例 技術基準											
設計放流量 m ³ /sec												
オリフィス 断面 mm	土砂条例 技術基準	×	×	×	×	×	×	×	×	×	×	×
設計調整 容量 m ³	土砂条例 技術基準											
計画調整容量	m ³											
設計堆砂 容量 m ³	土砂条例 技術基準											
計画堆砂容量	m ³											
計画貯水容量	m ³											
異常洪水 流出量 m ³ /sec	土砂条例 技術基準											
洪水吐	洪水吐断面 m	×	×	×	×	×	×	×	×	×	×	×
	越流水深 m											
	流下能力 m ³ /sec											
堤頂高	m											
H. H. W. L.	m											
H. W. L.	m											
N. W. L.	m											
堆砂高(L. W. L.)	m											
池底高	m											
堤体諸元	ダム型式											
	堤高	m										
	堤頂長	m										
	堤頂幅	m										
	上流側 法面	勾配 保護工										
	下流側 法面	勾配 保護工										

(2) 計画及び図面

- ① 12.1 の(2)及び(3)による検討結果及び許容放流量の算出について、参表 12-2 を参考に整理すること。
- ② 各検討地点における集水区域図、河川等の断面図を添付すること。
- ③ 調節池等の必要容量の算出について、参表 12-3 を参考に整理すること。
- ④ 余水吐以外のその他構造(ダムの設置箇所のボーリング結果、ダムの安定計算結果等)についても記載すること。

参表 12-2 検討結果及び許容放流量の算出一覧表 1)を一部修正

選定地点	選定地点の流域面積及び流出係数										雨水量		洪水ピーク流量	流量増加率	選定地点における河川等の流下能力								流下の可否		
	林地		草地		耕地		裸地・造成地		河川地・調整池		合計				洪水到達時間	雨量強度	種類及び構造	断面積	溝刃	粗度係数	径架	浸床勾配		流速	可能流下量
	面積	流出係数	面積	流出係数	面積	流出係数	面積	流出係数	面積	流出係数	面積	流出係数													
												①	②	③	④	⑤	⑧	⑨	⑩	⑪	⑫	⑬	⑭	⑮	⑯
0	開閉前																								
	開閉中・後												⑦												
1	開閉前																								
	開閉中・後																								
2	開閉前																								
	開閉中・後																								
3	開閉前																								
	開閉中・後																								
4	開閉前																								
	開閉中・後																								
5	開閉前																								
	開閉中・後																								

注1) 選定地点は、開閉前及び開閉中・後の両方の地点を含め、下流における洪水到達地点及び合流地点を中心に、複数選定する。
 注2) 流出係数(流出係数)は、面積加重平均で算出する。

下流河川等で洪水流量の流下不可、かつ、開閉中・後の洪水流量増加率が1%未満の場合

調整池集水面積及び開閉後の流出係数												100年確率雨量強度	洪水調整池等からの許容放流量
林地		草地		耕地		裸地・造成地		河川地・調整池		合計			
面積	流出係数	面積	流出係数	面積	流出係数	面積	流出係数	面積	流出係数	調整池の集水面積	開閉後のAtの流出係数		
										At	f _{at}	noo	Q _{pc}
										ha		mm/h	m ³ /s

注) 流出係数(流出係数)は、面積加重平均で算出する。

下流河川等で洪水流量の流下不可、かつ、開閉中・後の洪水流量増加率が1%以上の場合

選定地点	調整池集水面積及び開閉後の流出係数										当該選定地点				Q ₁₀₀ に対応する許容放流量	Q _d に対応する許容放流量	許容放流量の決定		
	林地		草地		耕地		裸地・造成地		河川地・調整池		合計		集水面積	流出係数				洪水ピーク流量	河川の可能流下量
	面積	流出係数	面積	流出係数	面積	流出係数	面積	流出係数	面積	流出係数	At	f _{at}							
												ha	ha	m ³ /s	m ³ /s	m ³ /s	m ³ /s	m ³ /s	
i																			
i'																			
i''																			
⋮																			

注1) 選定地点は、流下不可かつ流量増加率が1%以上の地点のみ。
 注2) 流出係数(流出係数)は、面積加重平均で算出する。

参表 12-3 調節池等の必要容量一覧表 1)を一部修正

調整池	調整池集水面積及び開閉後の流出係数										調節池からの許容放流量	許容放流量に対応する雨量強度	必要容量が最大となる降雨継続時間	tmに対応する100年確率雨量強度	算出容量	比流量	調節必要容量		
	林地		草地		耕地		裸地・造成地		河川地・調整池									合計	
	面積	流出係数	面積	流出係数	面積	流出係数	面積	流出係数	面積	流出係数								調整池の集水面積	開閉後のAtの流出係数
										At	f _{at}	Q _{pc}	rc	tm	rm	V	q	V	
										ha		m ³ /s	mm/h	m ³ /s	mm/h	m ³	m ³ /sec/ha	m ³	

注1) 流出係数(流出係数)は、面積加重平均で算出する。
 注2) 調節必要容量(V)は、比流量(q)が0.05以下の場合、算出容量(V)を、0.05を超える場合は算出容量(V)の1.1倍とする。
 注3) 調整池が河川地・調整池等の場合、増分量を考慮した必要容量を算出する。

第13節 法面保護工

法面は、石張り、芝張り、モルタルの吹付け等により、風化その他の侵食に対して保護されていること。

【解説】

(1) 法面保護工

法面保護工は、法面の勾配、土質、気象条件、保護工の特性、将来の維持管理等について総合的検討し、工法を選定するものとする。同一法面においても、土質及び地下水の状態は必ずしも一様でない場合が多いので、それぞれの状態に適した工法を選定する必要がある。

なお、緑化に使用する種子は周囲の植生に配慮し、可能な限り在来種（郷土種）を取り入れた配合を検討するものとする。

解表 13-1 主な法面保護工の工種と目的

分類	工 種	目 的 ・ 特 徴	
のり面緑化工	播種工	種子散布工	侵食防止，凍上崩落抑制，植生による早期全面被覆
		植生基材吹付工	
		植生シート工	
		植生マット工	
	植生工	植生筋工	植生を筋状に成立させることによる侵食防止，植物の侵入・定着の促進。盛土のり面でのみ用いる。
		植生土のう工	植生基盤の設置による植物の早期生育，厚い生育基盤の長期安定確保
		植生基材注入工	
	植栽工	張芝工	芝の全面貼り付けによる侵食防止，凍上崩落抑制，植生による早期全面被覆
		筋芝工	芝の筋状貼り付けによる侵食防止，植生の侵入・定着の促進。盛土のり面でのみ用いる。
		樹木植栽工	樹木の生育による良好な景観の形成
	苗木設置吹付工	早期全面被覆と樹木の生育による良好な景観の形成	
構造物工*	編柵工	のり面表層部の侵食や湧水による土砂流出の抑制	
	補強土工	すべり土塊の滑動力に抵抗	
	じゃかご工	のり面表層部の侵食や湧水による土砂流出の抑制	
	プレキャスト枠工	中詰が土砂やぐり石の空詰めの場合は侵食防止	
	石張工 ブロック張工	風化，侵食，表面水の浸透防止	
	コンクリート張工 吹付枠工 現場打ちコンクリート枠工	のり面表層部の崩落防止，多少の土圧を受けるおそれのある箇所の土留め	
	石積，ブロック積擁壁工 ふとんかご工 井桁組擁壁工 コンクリート擁壁工	ある程度の土圧に抵抗	
	グラウンドアンカー工 杭工	すべり土塊の滑動力の抵抗	

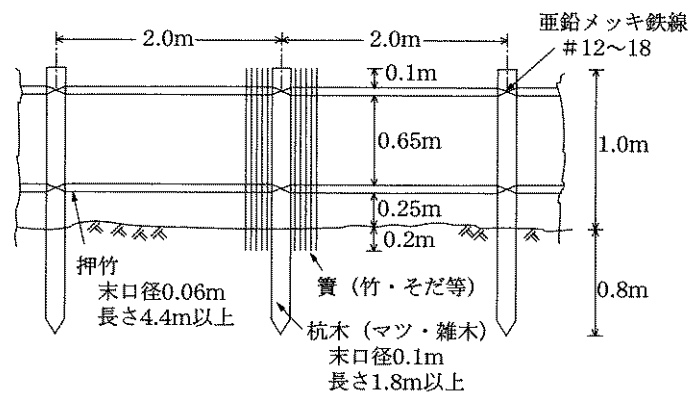
* 構造物工を植生工の施工を補助する目的で用いる場合は緑化基礎工と定義される。

第14節 飛散防止措置

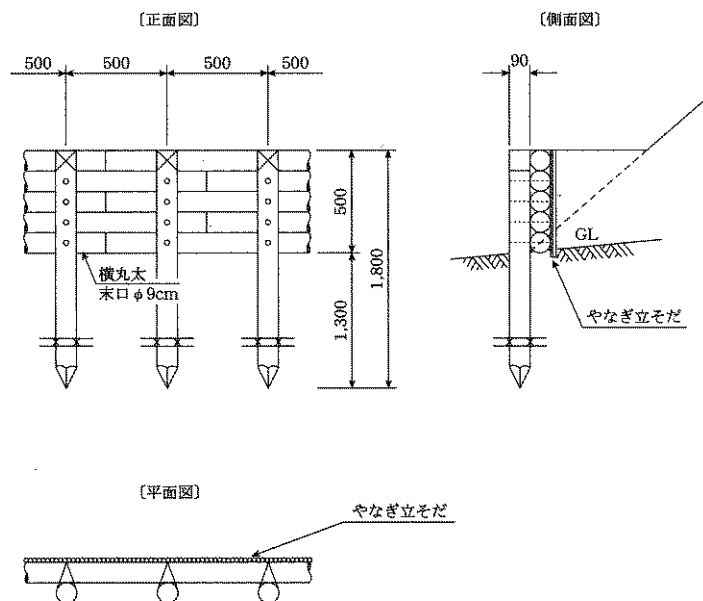
埋立て等区域（法面を除く。）は、利用目的が明確である部分を除き、芝張り、植林その他土砂等の飛散防止のための措置（土砂埋立て等が施工されている間における土砂等の飛散防止のための措置を含む。）が講じられていること。

【解説】

土砂埋立て等が施工されている間も含め、埋立て等区域外への飛砂、落石等が発生しないように、飛散防止のための措置を講じること。その他の土砂等の飛散防止措置として、静砂垣又は柵工によるものとし、埋立て等区域の周辺環境との調和や土地利用の目的を考慮した工法を選定するものとする。



解図 14-1 標準施工図（静砂垣）²⁰⁾



解図 14-2 標準施工図（柵工）²⁰⁾

第15節 工事の順序

土砂埋立て等に係る工事の順序が、埋立て等区域外への土砂の崩壊、流出その他の災害が発生しないよう、沈砂池、調整池、擁壁等の防災工事が先行して実施されるものとなっていること。

【解説】

沈砂池等の防災工事を先行し、下流に対する安全を確認できた上で、土砂埋立て等を実施すること。また、雨期の土砂埋立て等は極力避けるものとする。

なお、埋立て等区域、土砂埋立て等の高さ、法勾配が確認できる杭や丁張を設置すること。

第16節 一時堆積における技術的基準

16.1 軟弱地盤対策及び排水対策

第2節、第9節及び第10節の適合すること。

【解説】

他の場所への搬出を目的とする土砂の堆積等であっても、軟弱地盤等における措置、地表水の排除及び排水施設の構造の規定に適合する必要がある。

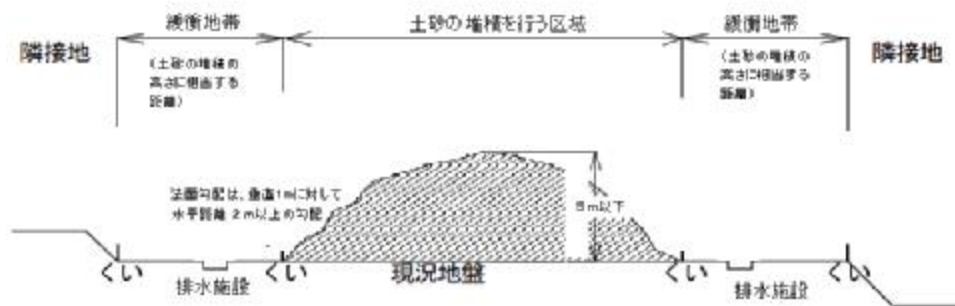
16.2 土砂の堆積及び緩衝地帯の構造

土砂の堆積及び緩衝地帯の構造は、次に示すとおりである。

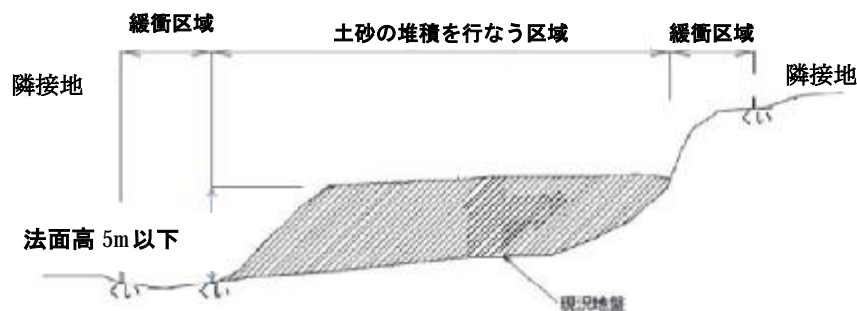
- ① 埋立て等区域のうち土砂の堆積を行う土地の勾配が、垂直1mに対する水平距離が10m以上の勾配であること。ただし、埋立て等区域外への土砂の崩壊、流出その他の災害が発生するおそれがないものとして知事が認める場合は、この限りでない。
- ② 土砂の堆積の高さが5m以下であること。
- ③ 土砂の堆積の法面の勾配は、垂直1mに対する水平距離が2m以上の勾配であること。
- ④ 埋立て等区域の周辺に、土砂の堆積の高さに相当する幅の緩衝地帯及びその緩衝地帯を表示する境界標が設置されること。

【解説】

- (1) 土砂の堆積の高さとは、一時法面の最も低い部分と最も高い部分の垂直距離をいう。
- (2) 緩衝地帯：土砂の堆積の高さに相当する距離を、埋立て等区域の外側に設けること
- (3) 排水施設は、埋立て等区域の境界など必要な箇所に設置し、地表水を排除すること
- (4) 軟弱地盤の上に、必要な対策工を行わず、土砂を堆積することはできない。



解図 15-2-1 一般的な一時堆積



解図 15-2-2 傾斜地における一時堆積

参考文献

- 1) 大阪府環境農林水産部：林地開発行為許可の取扱要領審査基準、細部解釈及び留意事項、2008.
- 2) 大阪府土木部：砂防指定地内行為許可技術審査基準、1994.
- 3) 大阪府住宅まちづくり部：宅地造成に関する設計指針(改訂版)、2014.
- 4) 大阪府環境審議会：土砂の埋立て等の行為に係る規制のあり方について(答申)、2015.
- 5) (一財)土木研究センター：盛土の性能評価と強度・補強の実務、2014.
- 6) (公社)日本道路協会：道路土工要綱、2009.
- 7) (公社)日本道路協会：道路土工 - 盛土工指針、2010.
- 8) (公社)日本道路協会：道路土工 - 軟弱地盤対策工指針、2012.
- 9) (公社)日本道路協会：道路土工 - 擁壁工指針、2012.
- 10) (公社)日本道路協会：道路土工 - 切土工・斜面安定工指針、2009.
- 11) (公社)日本道路協会：道路土工 - カルバート工指針、2010.
- 12) 宅地防災研究会：宅地防災マニュアルの解説 第2次改訂版〔Ⅰ〕、〔Ⅱ〕、2007.
- 13) 東日本高速道路(株)、中日本高速道路(株)、西日本高速道路(株)：設計要領第一集土工編、2014.
- 14) 大臣官房技術調査課ほか：「発生土利用基準について」、2006.
- 15) 大阪府土木部：大阪府の計画雨量、1996.
- 16) (財)林業土木コンサルタンツ：森林土木構造物標準設計 擁壁編、2006.
- 17) 大阪府都市整備部：砂防設備技術指針案、2007.
- 18) (社)日本治山治水協会：治山技術基準解説 総則・山地治山編、2009.
- 19) 日本建築学会：鉄筋コンクリート構造計算基準・同解説、2010.
- 20) (一社)日本治山治水協会、日本林道協会：治山林道必携 積算・施工編、2014.

大阪府土砂埋立て等の規制に関する条例 資力に係る審査基準

(平成 27 年 6 月 制定)

大阪府環境農林水産部みどり推進室森づくり課

資力に係る審査基準

大阪府土砂埋立て等の規制に関する条例では、第 11 条第 1 項第 2 号の許可基準で、「申請者が、申請に係る土砂埋立て等を的確に、かつ、継続して行うに足りる資力を有しないことが明らかな者でないこと。」と規定しており、同条例施行規則で「土砂埋立て等の施工に要する経費に係る資金調達計画書」（規則様式第 4 号（第 8 条関係））等を申請書に添付することとしています。

審査基準、提出書類は以下のとおりです。

□審査基準

(1) 防災のための施設の設置工事に要する経費について、必要な資金を確保できること。

・規則で定める資金調達計画書において、(ア) ≥ (イ)

となっていること。

(ア) 「防災のための施設の設置工事に要する経費に係る資金調達方法」欄の金額合計

(イ) 「防災のための施設の設置工事に要する経費」の金額

(2) 法人税等の滞納をしていないこと。

最近一事業年度の法人税及び法人事業税（個人にあっては、前年の所得税及び個人事業税）の滞納がないことを証する書面により確認

※上記については、申立書や追加資料で補填することができる。

（例えば、納税証明書に手形による納付受託中である旨の記載があるものは、未納がない証明書と同様の効力を有することなど 等）

□提出書類（土砂埋立て等の規制に関する条例施行規則第 8 条第 3 項第 22 号関係）

①土砂埋立て等の施工に要する経費に係る資金調達計画書（様式第 4 号）

②最近一事業年度の法人税及び法人事業税（個人にあっては、前年の所得税及び個人事業税）の滞納がないことを証する書面

③法人にあっては最近一事業年度の確定申告書の写し及び財務諸表（貸借対照表及び損益計算書又はこれらに類する書類をいう。）、個人にあっては前年分の確定申告書の写し

④資金を自己資金で調達する場合にあっては金融機関の預金若しくは貯金の残高を証明する書面又はこれに類する書類、借入金で調達する場合にあっては金融機関の融資を証明する書面

注：経費等の根拠となる資料の添付をお願いします。