

大和川下流流域下水道
今池水みらいセンター 包括管理事業

実施方針

令和2年12月

(令和3年3月26日修正版)

大阪府

目 次

第1 事業内容に関する事項	1
1. 事業名称.....	1
2. 事業の対象となる公共施設等の名称及び種類	1
3. 公共施設等の管理者	1
4. 事業目的.....	1
5. 事業概要.....	1
6. 受注者の責任	2
7. 受注者の収入	2
8. 遵守すべき法令等	4
9. 事業期間終了時の措置.....	4
第2 民間事業者の募集及び選定に関する事項	4
1. 民間事業者の募集及び選定に関する基本的な考え方	4
2. 選定の手順及びスケジュール.....	5
3. 応募手続き等	5
4. 応募者の資格等.....	7
5. 提案の審査及び落札者の選定に関する事項.....	12
6. 落札者選定後の手続	13
第3 受注者の責任の明確化等業務の適正かつ確実な実施等の確保に関する事項	14
1. リスク分担の基本的な考え方.....	14
2. 受注者の義務等.....	14
3. 受注者の責任の履行の確保に関する事項	14
4. 業務の実施状況のモニタリングに関する事項	14
第4 公共施設等の立地並びに規模及び配置に関する事項.....	15
1. 立地・本事業の対象施設に関する事項	15
2. システムの基本フロー.....	15
第5 契約の解釈について疑義が生じた場合における措置に関する事項.....	15
1. 疑義が生じた場合の措置	15
2. 管轄裁判所の指定	15
第6 要求水準未達の場合の措置	15
第7 事業の継続が困難となった場合における措置に関する事項.....	15
1. 事業の継続が困難となる事由が発生した場合の措置	15
2. 本事業の継続が困難となった場合の措置	16
3. SPC の倒産隔離対策に関わる発注者との協議	16
第8 法制上及び税制上の措置並びに財政上及び金融上の支援に関する事項.....	16
1. 法制上及び税制上の措置に関する事項	16
2. 財政上及び金融上の支援に関する事項	16
3. その他の支援に関する事項	16

第9 其他事業の実施に関し必要な事項	17
1. 情報公開及び情報提供	17
2. 議会の議決	17
3. 応募に関する費用負担	17
4. 使用言語、単位及び通貨	17
5. 災害時の協力	17
6. 関連業務	17
7. 問合せ先	17

別紙1 業務範囲区分表

別紙2 リスク分担表

別紙3 対象施設の建設予定地

別紙4 システムの基本フロー

別紙5 要求水準未達の場合の措置

第1 事業内容に関する事項

1. 事業名称

大和川下流流域下水道 今池水みらいセンター 包括管理事業（以下「本事業」という。）

2. 事業の対象となる公共施設等の名称及び種類

① 名称

今池水みらいセンター

② 種類

下水処理施設

3. 公共施設等の管理者

大阪府南部流域下水道事務所長

4. 事業目的

大和川下流流域下水道今池処理区は、大和川に流入する西除川、東除川の下流域を処理区とした流域下水道であり、これらの河川の水質保全と大和川沿いの低地の浸水防除を目的とし、大阪市、堺市、八尾市、富田林市、松原市、羽曳野市、藤井寺市、大阪狭山市の計8市にまたがる計画となっており、当該処理区の下水終末処理場である今池水みらいセンターにおいて汚水及び汚泥処理ならびに雨水排除を行っている。

また、今池水みらいセンターでは、同じ流域下水道内の大井水みらいセンター及び狭山水みらいセンターにおいて焼却炉が定期補修される期間、発生する未焼却脱水汚泥を受入れた処理を実施している。

大阪府では、流域下水処理場における下水道施設の運転管理業務について、民間事業者の技術力やノウハウを活用し、長期にわたって安定した処理を行い、流域下水道事業を効率的に実施するために、「性能発注の考え方に基づく民間委託」（以下「包括的民間委託」という。）を活用していく方針である。

本事業は、今池水みらいセンターにおける維持管理業務と焼却炉の更新を一体とすることで、民間事業者の技術力やノウハウを最大限活用し、事業者の裁量による補修や点検整備及びキューティリティ調達など運転管理の効率化を図り、また、性能発注による経済的な施設更新を行うことを期待して実施するものである。

5. 事業概要

(1) 事業方式

本事業は、「性能発注の考え方に基づく民間委託（包括委託）」により、水処理施設及び汚泥処理施設並びに雨水排水施設を含む今池水みらいセンターの運転管理を行うものであり、併せて老朽化の著しい既存焼却炉（2号炉）の更新を行うものである。

また、本事業では、今池水みらいセンターにおける水処理施設、雨水排水施設、汚泥処理施設等、施設全体の運転管理業務について、本事業を受注した事業者（以下「受注者」という。）が一括して行うことにより、全体でのコスト縮減を図ることを目的としており、運転管理について以下のとおり包括的民間委託により実施する。

- ・ 雨水排水施設：仕様発注
- ・ 水処理施設：レベル2相当^{※1}
- ・ 汚泥処理施設^{※2}：レベル3相当^{※1}

※1 「性能発注の考え方に基づく民間委託のためのガイドライン」（国土交通省）に基づく性能発注のレベルを示す。

※2 汚泥処理施設のうち、特に土木・建築、消化槽設備、消化ガス設備の補修及び消化槽設備及び消化ガス設備の点検整備については、範囲を限定する。詳細については要求水準書で提示する。

(2) 事業範囲

本事業の業務範囲については、以下のとおりである。詳細については要求水準書で提示する。

(ア) 運転管理ほか業務

今池水みらいセンターにおける水処理施設、汚泥処理施設、雨水排水施設等について、日常の運転管理業務と併せて法定点検ほか業務、物品調達業務、補修業務等（以下、これらを総じて「運転管理ほか業務」という。）を実施するもの。

運転管理ほか業務に係る委託範囲については「別紙1 業務範囲区分表」に示す。

(イ) 2号焼却炉更新業務（以下「設計建設業務」という。）

施設稼働から約20年を経過し老朽化が懸念される2号流動焼却炉について更新（設計を含む）を行い、「1号炉」を設置する。ただし、2号流動焼却炉の撤去は業務範囲外とする。また、更新後の焼却炉施設については、受注者が受注期間中運転管理を実施する。

なお、焼却炉は流動焼却炉（90t/日）とする。

(3) 事業期間・スケジュール（予定）

本事業の事業期間は、以下のとおりとする。

- ◆令和4年1月（予定）： 事業契約の締結
- ◆事業契約締結の日～令和8年3月： 設計建設期間^{※1}
- ◆令和5年3月31日～令和13年3月31日^{※2}： 運転管理ほか業務期間（8年間）^{※3}

※1 設計建設期間について、受注者による工期短縮の提案を可能とする。（「可能とする。」とは、必須の要求水準ではなく、提案の有無を含めて受注者の提案に委ねることを意味する。以下同じ。）

※2 工期短縮の提案により、設計業務及び建設業務の期間が短縮された場合においても、運転管理ほか業務の開始時期及び終了時期は変更しない。

※3 運転管理ほか業務期間は令和5年3月31日17:00～令和13年3月31日17:00とする。ただし、ユーティリティ等調達業務で対象とする電力使用量と流入下水量は令和5年4月1日0:00～令和13年3月31日24:00とする。

6. 受注者の責任

受注者は、要求水準書（案）及び自らの技術提案に基づく性能水準を確保するよう、誠実に業務を実施すること。

7. 受注者の収入

本事業における受注者の収入は、受注者が実施する設計建設業務及び運転管理ほか業務に対し、大阪府（以下「発注者」という。）から支払われる対価が基本となる。

発注者から支払われる対価は以下に示すとおりであり、詳細については、入札説明書等公表時に示す。

① 2号焼却炉更新に係る設計建設業務の対価

発注者は、受注者に対して、2号焼却炉の更新に係る設計建設業務に係る対価を以下の条件に従って、年度ごとの出来高に応じて部分払いを行い、設計業務及び建設業務完了時の発注者への施設引渡しの際に、出来高予定額の残った額について支払う。これらの詳細については、事業契約書（案）に示す。

なお、発注者は、本件工事について、下水道事業に係る国の交付金制度を活用する予定である。受注者は、発注者が国の交付金を受領できるように必要な資料の作成等の協力を行うこととする。

a) 前金払及び中間前金払

請求することができる前金払の率は、設計業務については設計に係る出来高のうち当該年度出来高予定分の10分の3、建設業務については建設に係る出来高のうち当該年度出来高予定分の10分の4とする。

また、建設業務については、前払金の支払を受けた後、保証事業会社と中間前払金に関する保証契約を締結したときは、その保証証書を発注者に寄託して、中間前払金の支払を請求することができる。中間前払金の支払限度額は、当該会計年度末までの出来高予定額に10分

の2の割合を乗じて得た額から、前年度末までに定める支払限度額の累計額を控除した額とする。

b) 部分払（年度末払い）

設計建設業務については、各会計年度末に、一定の範囲内において出来高に応じた部分払を請求することができる。

c) 物価変動

物価変動による改定は行うものとする。

表1 汚泥焼却炉施設に係る設計建設業務の対価の支払い

分類	各対価の内容	対象となる業務等
業務委託料 A-1	<ul style="list-style-type: none"> 令和7年度末までに実施する2号焼却炉更新に関する設計建設業務の対価。 受注者が入札時に提示した金額を基に、発注者と受注者で合意した金額について、当該年度に設計、建設された出来高に応じた額を支払う。 	2号焼却炉更新業務に係る設計建設業務 ア 設計業務 イ 建設業務 ウ 試運転業務 エ その他の業務 オ 保険料 カ 消費税及び地方消費税 等

②施設の運転管理ほか業務に係る対価

発注者は、運転管理ほか業務に係る対価について、事業契約書においてあらかじめ定める額を運転管理ほか業務期間にわたって月ごとに、受注者に支払う。なお、運転管理ほか業務に係る対価は固定費・変動費から構成され、変動費は各会計年度の業務実績に応じて変動させた金額を支払う。

受注者の業務実施に必要な電気、水道等の費用は受注者が負担するものとする。

また、受注者は、その他業務の実施に必要な備品、什器、物品その他の用役の費用を負担する。

表2 運転管理ほか業務の対価の支払い(1/2)

分類	各対価の内容	対象となる業務等
業務委託料 B-1 (固定費)	<ul style="list-style-type: none"> 本事業の運転管理ほか業務に要する固定費。 運転管理ほか業務期間にわたり、毎月1回、受注者が入札時に提示した金額に基づき、発注者と受注者で合意した各年度固定費の1/12の額を支払う。 	運転管理ほか業務の一部 ア 運転管理業務 イ 法定点検ほか業務 ウ 機械設備点検整備業務（レベル3対象施設） エ 電気設備点検整備業務（全ての設備） オ 小規模補修業務（レベル2対象施設） カ 補修業務（レベル3対象施設） キ ユーティリティ調達業務（固定費分） ク 物品調達業務（固定費分） ケ 器具及び消耗品等調達業務（固定費分） コ その他の業務 サ 関係法令に係る各種届出 シ 引継業務 ス 消費税及び地方消費税

表2 運転管理ほか業務の対価の支払い(2/2)

分類	各対価の内容	対象となる業務等
業務委託料 B-2 (変動費 /汚水・汚 泥)	<ul style="list-style-type: none"> ・本事業の運転管理ほか業務に要する変動費のうち、汚水処理及び汚泥処理に係るもの。 ・電力については、運転管理ほか業務期間にわたり、毎月1回、受注者が入札時に提示した電力使用量原単位に、当該月の発注者と電力会社の契約から算出される単価と流入下水量の実績値を乗じた額を支払う。 ・その他の変動費（雨水分 B-3 除く）については、運転管理ほか業務期間にわたり、毎月1回、受注者が入札時に提示したユーティリティ処理単価に、当該月の流入下水量の実績値を乗じた額を支払う。 	運転管理ほか業務の一部 ア ユーティリティ調達業務（変動費分/汚水、汚泥） イ 消費税及び地方消費税
業務委託料 B-3 (変動費 /雨水)	<ul style="list-style-type: none"> ・本事業の運転管理ほか業務に要する変動費のうち、雨水排水に係るもの。 ・運転管理ほか業務期間にわたり、毎月1回、実費を支払う。 	運転管理ほか業務の一部 ア ユーティリティ調達業務（変動費分/雨水） イ 消費税及び地方消費税

8. 遵守すべき法令等

受注者は、本事業を実施するにあたり必要とされる関係法令（関連する施行令、規則、条例等を含む。）等を遵守しなければならない。関係法令の具体名称は、要求水準書に示すものとする。

9. 事業期間終了時の措置

受注者は、運転管理ほか業務期間終了の3ヶ月前から引継業務期間として、次に運転管理業務を受託する者に対して引継ぎを行うものとし、事業期間終了時には、当該施設から速やかに退去することとする。

第2 民間事業者の募集及び選定に関する事項

1. 民間事業者の募集及び選定に関する基本的な考え方

発注者は、本事業の受託を希望する民間事業者を広く公募し、事業の透明性及び公平性の確保に配慮したうえで受注者を選定する。

本事業は、設計建設及び運転管理ほかの各業務を通じて、受注者に効率的・効果的かつ安定的・継続的なサービスの提供を求めるものであり、受注者の幅広い能力・ノウハウを総合的に評価して選定することが必要であることから、受注者の募集及び選定の方法は、競争性の担保及び透明性・公平性の確保に配慮した上で、総合評価一般競争入札方式を採用し受注者を選定する。

なお、本事業は平成6年4月15日にマラケシュで作成された政府調達に関する協定（WTO政府調達協定）の対象事業であり、入札手続きには、「地方公共団体の物品等又は特定役務の調達手続の特例を定める政令」（平成7年政令372号）が適用される。

2. 選定の手順及びスケジュール

受注者の募集・選定に関する手順及びスケジュールは、以下のとおり予定している。

表 1 受注者の募集・選定の手順及びスケジュール

日程(予定)	内容
令和2年12月1日	実施方針等(実施方針、要求水準書(案))の公表
令和2年12月14日 ～12月18日	第1回現地見学会
令和2年12月1日 ～12月24日	実施方針等に関する質問及び意見の受付
令和3年1月15日	実施方針等に関する質問回答
令和3年1月18日 ～1月29日	実施方針等に関する質問及び意見の受付(2)
令和3年2月15日	実施方針等に関する質問回答(2)
令和3年4月上旬	入札公告等(入札説明書、要求水準書、優先交渉権者選定基準、事業契約書(案)、様式集)の公表
令和3年4月下旬～6月下旬	第2回現地見学会 ※参加申請後随時
令和3年5月中旬	入札説明書等に関する質問締切
令和3年5月下旬	入札説明書等に関する質問回答
令和3年6月上旬	入札参加申込書、資格審査資料の提出
令和3年6月中旬	資格審査結果の通知
令和3年6月中旬	技術提案書作成要領に関する質問締切
令和3年6月下旬	技術提案書作成要領に関する質問回答
令和3年7月上旬	技術提案書の提出
令和3年7月下旬	技術提案書ヒアリング(必要に応じて)
令和3年9月下旬	技術提案の採否項目の通知
令和3年9月下旬	要求水準書、契約書等に関する質問締切
令和3年10月上旬	要求水準書、契約書等に関する質問回答
令和3年10月下旬	入札書の受付
令和3年11月上旬	落札者の選定・公表
令和3年11月中旬	基本協定の締結
令和4年1月下旬	契約の締結

3. 応募手続き等

(1) 第1回現地見学会

本事業に対する民間事業者の参画促進のため、以下のとおり、現地見学会を開催する。

①開催日時

以下の日時から選択

令和2年12月14日(月)	10時00分から11時30分、13時00分から14時30分、15時00分から16時30分
令和2年12月16日(水)	10時00分から11時30分、13時00分から14時30分、15時00分から16時30分
令和2年12月17日(木)	10時00分から11時30分、13時00分から14時30分、15時00分から16時30分
令和2年12月18日(金)	10時00分から11時30分、13時00分から14時30分、15時00分から16時30分

②開催場所

今池水みらいセンター内

現地見学会への参加希望者は、第1回現地見学会参加申込書(様式2)に必要事項を記入し、電子メールにより提出すること。電子メールの件名の頭には【今池PPP】と記載すること。

参加者は各社3名までとする。

申込期限 令和2年12月7日(月)17時00分まで
申込先 大阪府都市整備部 南部流域下水道事務所 建設課 企画グループ
電話 072-438-7406
メールアドレス nambugesui-g22@sbox.pref.osaka.lg.jp

(2) 実施方針等に関する質問又は意見の受付

実施方針、要求水準書(案)に関する質問又は意見の受付を以下のとおり行う。

① 受付期間

【1回目】令和2年12月1日(火)～12月24日(木)17時00分

【2回目】令和3年1月18日(月)～1月29日(金)17時00分

② 受付方法

電子メールによる送信のみ受け付ける。

③ 質問及び意見の様式

質問及び意見について、様式1の書式(MS-Wordにより作成)を用いて、電子メールの添付ファイルとして、下記アドレス宛に送信すること。なお、電子メール送信後、下記問合せ先に電話で着信確認を行なうこと。

④ 質問及び意見の送付先アドレス

gesuido-ppp@gbox.pref.osaka.lg.jp

⑤ 電子メール到着確認に関する問合せ先

大阪府都市整備部 下水道室 事業課 維持管理グループ

電話 06-6941-6546

(3) 質問及び意見への回答

上記(2)により受け付けた質問及び意見に対する回答は、1回目は令和3年1月15日(金)までに、2回目は令和3年2月15日(月)までに、大阪府ホームページにおいて公表する予定である。なお、質問者の競争上の地位その他正当な利益の保護の観点から、不開示とすることが妥当であると判断したものについては、質問及び意見、これらに対する回答を公表しない場合がある。

(4) 実施方針等の変更

発注者は、実施方針等公表後における民間事業者からの意見等を踏まえ、入札公告までに実施方針等の内容を見直し、変更することがある。なお、変更した場合は速やかに大阪府ホームページにおいて公表する。

(5) 入札公告、入札説明書等の公表・交付

発注者は、実施方針等に対する民間事業者等からの意見を踏まえ入札公告を行い、入札説明書等を公表・交付する。

(6) 第2回現地見学会

希望者を対象に、第2回現地見学会を開催する。なお、現地見学会の開催日時、開催場所等については、入札説明書等において示す。

(7) 入札説明書等に対する質問受付・回答公表

入札説明書等に関する質問を受け付けるが、本事業の入札に係る内容以外の質問に関しては回答しない場合がある。

入札説明書等の内容に関する質問に対する回答は、質問者の権利(質問者の特殊な技術、ノウハウ等)、競争上の地位及びその他正当な利益を害するおそれがあると発注者が判断したものを除き公表する。なお、質問の提出及び回答の公表方法については、入札説明書等において示す。

(8) 入札参加申込書の受付、入札参加資格の確認、入札参加資格審査結果の通知

本事業の応募者に入札参加申込書及び入札参加資格審査に必要な書類の提出を求める。入札参加資格審査の結果は、応募者に通知する。また、入札参加申込書の提出方法、時期、入札参加資

格審査に必要な書類の詳細等については、入札説明書等において示す。なお、入札参加資格審査を通過しなかった応募者は、発注者に対してその理由について書面により説明を求めることができる。

(9) 技術提案書の受付

本事業は総合評価一般競争入札方式を採用する為、入札参加資格審査を通過した応募者に対し、本事業において発注者が要求する課題に対する技術提案内容を記載した技術提案資料（以下「技術提案書」という。）の提出を求める。技術提案書の提出方法、時期、提案に必要な書類の詳細等については、入札説明書等において示す。

(10) 技術提案書に係るヒアリング

入札参加資格審査を通過した応募者から提出された技術提案書について、発注者が必要と判断した場合、ヒアリングを行うことがある。なお、提出された技術提案書についての修正は認めない。

(11) 技術提案の採否項目の通知

発注者による技術提案書の内容審査の結果、提案内容の採用可否について、応募者に個別に通知する。

(12) 入札書の受付

技術提案書を提出した応募者に対して、入札書の提出を求める。入札書の提出方法、時期等については、入札説明書等に示す。

(13) 入札の取り止め等

発注者が公正に入札を執行できないと認められる場合、あるいは競争性が担保されないと認められる場合、発注者は入札の執行を延期若しくは取り止めることがある。

4. 応募者の資格等

(1) 応募者の構成

応募者の構成等は、次のとおりとする。

- ① 応募者は、本事業を実施する単独企業又は複数企業により構成されるものとする。
- ② 応募者は、本事業の実施を目的とした特別目的会社（以下「SPC」という。）を落札決定後速やかに設立するものとする。
- ③ 応募者は、SPCに出資する企業（以下「構成企業」という。）のみによって構成されるものとする。
- ④ 応募者は、複数企業で構成される場合には、構成企業の中の1者を当該応募者の「代表企業」として定めるとともに、代表企業が応募手続きを行うこととする。ただし、代表企業は運転管理ほか業務又は設計建設業務に直接携わること、及び「大阪府物品・委託役務関係競争入札参加資格者名簿」又は「大阪府建設工事一般競争入札（特定調達契約）参加資格登録者名簿」に登録されていることを求めるものとする。
- ⑤ 応募者を構成する構成企業は、参加申込書において、企業名及び携わる業務を明記するものとする。
- ⑥ 応募者を構成する構成企業は、他の応募者を構成する構成企業となることはできない。
- ⑦ SPCを設立するにあたり、構成企業はSPC設立時の議決権株式の全ての割当てを受けるものとする。また、代表企業（応募者の代表企業に同じ）については、構成企業内で議決権比率が唯一最大とならなければならない。
- ⑧ 応募者を構成する構成企業の変更について、参加申込書受付以降は原則として認めない。但し、資格確認基準日以降、事業契約締結までの間、やむを得ない事情が生じた場合、代表企業の変更は認めないが、代表企業以外の企業については、資格・能力等の面で支障がないと発注者が判断した場合には、追加及び変更を認めることがある。
- ⑨ SPCを設立するにあたり、事業期間中の構成企業の変更は原則として認めないが、構成企業の出資比率については、発注者の承諾を得たうえで、変更を認めるものとする。また、出資比率変更

に伴う代表企業の変更についても、発注者の承諾を得た上で認めるものとする。

(2) 応募者の制限

応募者を構成する構成企業は、それぞれ次の要件を全て満たすものとする。

- ①地方自治法施行令（昭和22年政令第16号）第167条の4第1項に該当する者でないこと。
- ②参加申込書の提出期限から優先交渉権者の選定までの間に、大阪府入札参加停止要綱による指名停止、大阪府暴力団等排除措置要綱による指名除外及び入札参加資格審査（事後審査）における落札候補者の営業所の現地調査実施要領に基づく入札参加停止措置を受けていないこと。
- ③本事業のアドバイザー業務に関わっている法人又はその子会社（会社法（平成17年法律第86号）第2条第3号及び会社法施行規則（平成18年法務省令第12号）第3条の規定による子会社をいう。）及びこれらの者と資本面若しくは人事面において関連しない者（※）であること。
なお、本事業のアドバイザー業務に関わっている法人は、以下に示すとおりである。

日本水工設計株式会社
匠総合法律事務所

(※) 上記③の要件に係る資本面若しくは人事面において関連がある者とは、次の（ア）、（イ）のいずれかに該当するものとする。

- (ア) 当該企業の発行済株式総数の100分の50を超える株式を有し、又はその出資総額の100分の50を超える出資をしている者（100分の50を超える株式保有者又は出資者が存在しない場合は他の株主又は出資者より特に抜きんで株式を有し又は出資している者を含む。）。
- (イ) 応募企業の代表権を有する役員を兼ねている者。

(3) 応募者の参加資格要件

応募者を構成する構成企業のうち対象施設の設計建設、運転管理の各業務に当たる者は、それぞれ以下の該当する要件を満たすこと。

なお、複数の要件を満たす者は当該複数の業務を実施できることとする。

- ①本事業のうち設計建設業務において構成企業として機械設備工事を実施する者は次に掲げる全ての要件を満たすものとする。
 - (ア) 建設業法（昭和24年法律第100号）第3条第1項の規定により、水道施設工事業又は機械器具設置工事業について特定建設業の許可を受けていること。なお、複数の者が分担して業務を行う場合は、それぞれの者が、分担する業務について、当該要件を満たしていること。
 - (イ) この入札に参加する本店又は営業所で水道施設工事業又は機械器具設置工事業を営んでいること。なお、複数の者が分担して業務を行う場合は、それぞれの者が、分担する業務について、当該要件を満たしていること。
 - (ウ) 令和3・4・5年度大阪府建設工事一般競争入札（特定調達契約）参加資格登録者名簿のうち、「水道施設工事業」又は「機械器具設置工事業」に登録されていること。ただし、名簿に登録されていない者で本件入札に参加を希望する者は、入札参加資格審査の申請を行うこと。なお、複数の者が分担して業務を行う場合は、それぞれの者が、分担する業務について、当該要件を満たしていること。
 - (エ) 開札日における経営事項審査の結果の総合評定値（以下「経営事項審査点数」という。）が、水道施設工事業で850点以上又は機械器具設置工事業で800点以上であること。
- ②本事業のうち設計建設業務において構成企業として機械設備工事以外の工事を実施する者は次に掲げる全ての要件を満たすものとする。
 - (ア) 建設業法（昭和24年法律第100号）第3条第1項の規定により、担当する建設工事の種類について特定建設業の許可を受けていること。なお、複数の者が分担して業務を行う場合は、それぞれの者が、分担する業務について、当該要件を満たしていること。
 - (イ) この入札に参加する本店又は営業所で（ア）で許可を受けた建設業を営んでいること。なお、複数の者が分担して業務を行う場合は、それぞれの者が、分担する業務について、当該要件を満たしていること。
 - (ウ) 令和3・4・5年度大阪府建設工事一般競争入札（特定調達契約）参加資格登録者名簿のうち、（ア）で許可を受けた建設業に登録されていること。ただし、名簿に登録されていない者で本件入札に参加を希望する者は、入札参加資格審査の申請を行うこと。なお、複数の者が分担して業務を行う場合は、それぞれの者が、分担する業務について、当該要件を満たしていること。

- ③本事業のうち設計建設業務において構成企業として機械設備工事を実施する者は、平成18年4月1日から入札参加申請期限までに、我が国又は効力を有する政府調達に関する協定を適用している国及び地域並びに我が国に対して建設市場が開放的であると認められる国及び地域において、元請として次の要件を満たす工事であって公共工事の入札及び契約の適正化の促進に関する法律（平成12年法律第127号）第2条第2項に規定する公共工事であるものに係る請負契約（外国におけるこれに相当する請負契約を含む。）を単体企業で履行した実績（共同企業体の構成員としての実績にあっては、出資比率が20パーセント以上のものに限る。）を有すること。下水終末処理場における1炉当たり処理能力が脱水ケーキ45t/日以上又はゴミ焼却施設における1炉当たり処理能力が90t/日以上流動焼却炉の製作を含む流動焼却炉設備工事
ただし、製作は次のいずれかに限る。
- ・設計、製造及び検査を自ら行う場合
 - ・設計及び検査を自ら行い、製造のみを外注に付す場合
 - ・OEM契約に基づく外注により製作している場合
- なお、機械設備工事を複数企業によって実施する場合は、全ての企業が上記の要件を満足したうえで、主担当企業（業務の主たる部分を担当する企業。以下同じ。）を定めること。
- ④本事業のうち運転管理ほか業務において構成企業として運転管理業務を実施する者は次の要件を満たすものとする。
- (ア) 令和元・2・3年度（平成31・32・33年度）大阪府物品・委託役務関係競争入札参加資格者名簿のうち、「下水道施設運転操作管理（種目コード090）」に登録されている者であること。
ただし、名簿に登録されていない者で本件入札に参加を希望する者は、入札参加資格審査の申請を行うこと。
- (イ) 運転管理業務を単体企業で実施する場合は、次のa) からc) に掲げる全ての業務について締結した契約について、平成23年4月1日から入札参加申請の前日までの間に、通算3年以上の期間について、誠実に履行を完了した実績を有していること。ただし、共同企業体としての実績は、当該共同企業体への出資比率が50%以上であった場合のみ、履行完了実績として認める。
- a) 水処理施設（オキシデーショondiッチ法、回分式活性汚泥法及び生物膜法によるものを除く。以下同じ。）における処理能力65,000m³/日以上のもを有する下水終末処理場の運転管理業務（運転操作及び保守点検を含む。以下同じ。）。ただし、汚泥処理施設（流動焼却炉設備を有するものに限る。）を有する下水終末処理場に限る。
 - b) 1台当り排水能力5.5m³/秒以上の雨水ポンプを有する下水ポンプ場（下水終末処理場内下水ポンプ場を含む。以下同じ。）の運転管理業務。
 - c) 雨水総排水量11.0m³/秒以上の下水ポンプ場の運転管理業務。
- (ウ) 運転管理業務を複数の構成企業で実施する場合は、運転管理業務を実施する構成企業により以下の1)及び2)の要件を満たすこと。なお、複数の構成企業で満足する場合及び一つの構成企業で両方を満足する場合のどちらも認めるものとする。また、運転管理業務を実施する構成企業のうち、1)及び2)の要件を満たさない企業は、3)の要件を満たすこと。1)又は2)を満たす構成企業より運転管理業務の主担当企業を定めること。
- 1) 次のa) 又はb) のいずれかの業務について締結した契約について、平成23年4月1日から参加表明書を提出する前日までの間に、誠実に履行を完了した実績を有していること。ただし、a) については、コリンズ登録を行っている工事について、平成18年4月1日から入札参加申請の前日までに完成、引渡し完了しているものも有効とする。また、共同企業体としての実績は、当該共同企業体への出資比率が20%以上であった場合のみ、履行完了実績として認める。
 - a) 下水終末処理場における脱水ケーキ1日当たり45t/基以上の流動焼却炉設備の新規設置又は更新を含む工事（元請としての施工実績に限る。）
 - b) 下水終末処理場における脱水ケーキ1日当たり45t/基以上の汚泥処理施設（流動焼却炉設備を有するものに限る。）の運転管理業務（通算3年以上の履行実績に限る。）
 - 2) 次のa) からc) に掲げる全ての業務について締結した契約について、平成23年4月1日から入札参加申請の前日までの間に、通算3年以上の期間について、誠実に履行を完了した実績を有していること。ただし、共同企業体としての実績は、当該共同企業体への出資比率が50%以上であった場合のみ、履行完了実績として認める。
 - a) 水処理施設における処理能力65,000m³/日以上のもを有する下水終末処理場の運転管理業務。

- b) 1台当り排水能力5.5m³/秒以上の雨水ポンプを有する下水ポンプ場の運転管理業務。
 - c) 雨水総排水量11.0m³/秒以上の下水ポンプ場の運転管理業務。
- 3) 次のa)の業務について締結した契約について、平成23年4月1日から入札参加申請の前日までの間に、通算3年以上の期間、誠実に履行を完了した実績を有していること。ただし、共同企業体としての実績は、当該共同企業体への出資比率が20%以上であった場合のみ、履行完了実績として認める。
- a) 水処理施設を有する下水終末処理場の運転管理業務。ただし、処理能力は問わない。

(4) 応募者の構成企業等の変更

応募者を構成する構成企業が、参加申込書などの提出期限日から本事業の事業契約を締結するまでの間において上記(3)①から④を欠くような事態が生じた場合は、構成企業の変更は認められず、失格若しくは落札者決定後は契約を締結しないことがある。ただし、発注者がやむを得ないと判断した場合は、応募者のうち代表企業を除く構成企業の変更又は追加について認めることがある。なお、その場合には、変更する構成企業が上記(3)①から④で定める資格要件を満たすことを証明することとする。また、変更又は追加した場合には、速やかに該当証明のための書類を提出すること。

(5) 配置技術者に係る要件

1) 事業全般に係る配置技術者

本事業において、以下の技術者を本事業着手時より配置しなければならない。

①事業総括責任者

代表企業又は構成企業のうち運転管理業務又は機械設備工事を実施する企業（運転管理業務又は機械設備工事を複数企業で実施する場合はいずれかの主担当企業）より、以下の(ア)～(オ)全ての要件を満たす技術者を事業総括責任者としてSPCに籍を置かせ、本事業期間中において選任し配置しなければならない。なお、現場への常駐は求めない。なお、主たる業務が設計建設業務から運転管理ほか業務へ移行する時点、代表企業が変更となった場合又はやむを得ない理由により事業総括責任者の変更が必要となった場合について、発注者の承諾を得て事業総括責任者を変更することができるものとする。

また、当該技術者は維持管理業務総括責任者又は設計業務総括責任者又は建設業務総括責任者のいずれかを兼ねることができるものとする。ただし、設計又は工場製作のみが行われている期間(※)については、当該技術者は設計業務総括責任者及び建設業務総括責任者の両方を兼ねることができるものとする。

なお、当該技術者が維持管理業務総括責任者を兼ねる場合については、運転管理業務総括責任者を兼ねることができるものとし、設計業務総括責任者を兼ねる場合については、システム設計技術者を兼ねることができるものとし、建設業務総括責任者を兼ねる場合については、SPCから発注される建設工事における配置技術者（主任技術者・監理技術者）を兼ねることができるものとする。

(※) 工場製作のみが行われている期間とは、機器等を調達する期間であり、現場施工に着手するまでの期間（現場事務所の設置、資機材の搬入又は仮設工事等が開始されるまでの間）とする。

- (ア) 「別紙1 業務範囲区分表」に示す本事業に係る各業務を一元的に統括管理し、本事業を取りまとめることができる者であること。
- (イ) 各業務について内容を理解しており、発注者との直接の窓口となり、業務を管理する能力がある者であること。
- (ウ) 現場で生じる各種課題や発注者からの求めに対し、相応かつ迅速な意思決定が可能となるよう努めることができるものであること。
- (エ) 事業総括責任者の必要な資格要件は特に求めない。
- (オ) 入札参加申請時点において代表企業又は構成企業のうち運転管理業務又は機械設備工事を実施する企業（運転管理業務又は機械設備工事を複数企業で実施する場合は主担当企業）と直接的な雇用関係が3ヶ月以上ある者であること。

2) 運転管理業務に係る配置技術者

本事業のうち運転管理ほか業務において運転管理業務を実施する企業は、以下の技術者を配置

しなければならない。

①維持管理業務総括責任者

構成企業のうち運転管理業務を実施する企業（運転管理業務を複数の構成企業で実施する場合は、その主担当企業）より、以下の（ア）～（エ）全ての要件を満たす技術者を維持管理業務総括責任者としてSPCに籍を置かせ、運転管理ほか業務期間中において専任で配置し、現場へ常駐させなければならない。

また、当該技術者は運転管理業務総括責任者（※）を兼ねることができるものとする。

（※）運転管理業務総括責任者とは、構成企業のうち運転管理業務を実施する企業が、運転管理ほか業務全体を統括管理するために、現場に配置させる者であり、以下の（ア）～（ウ）の要件を満たし、かつ運転管理ほか業務開始時点において直接的な雇用関係が3ヶ月以上ある者をいう。

（ア）下水道法施行令（昭和34年政令第147号）第15条の3各号に規定する資格を有する者

（イ）副総括以上として下水終末処理場の運転管理業務の実務経験を1年以上有する者

（ウ）次のaからdまでのいずれかに該当する者

a. 学校教育法（昭和22年法律第26号）による大学（短期大学を除く。）又はこれに相当するものを卒業した後、下水終末処理場の運転管理業務に関し5年以上実務の経験を有する者

b. 学校教育法による短期大学若しくは高等専門学校又はこれに相当するものを卒業した後、下水終末処理場の運転管理業務に関し7年以上実務の経験を有する者

c. 学校教育法による高等学校又はこれに相当するものを卒業した後、下水終末処理場の運転管理業務に関し9年以上実務の経験を有する者

d. 下水終末処理場の運転管理業務に関し12年以上実務の経験を有する者

（エ）入札参加申請時点において運転管理業務を実施する企業（運転管理業務を複数の構成企業で実施する場合は、その主担当企業）と直接的な雇用関係が3ヶ月以上ある者であること。

②運転管理ほか業務に係るその他の配置技術者

運転管理ほか業務に係るその他の配置技術者について、各種法令に従って要件を満足する者を配置しなければならない。なお、これらの技術者については、入札参加資格の審査対象とはしない。

3) 設計及び建設に係る配置技術者

本事業において設計建設業務を実施する企業は、以下の技術者を配置しなければならない。

①設計業務総括責任者

構成企業のうち機械設備工事を実施する企業（機械設備工事を複数の構成企業で実施する場合は、その主担当企業）より、以下の（ア）及び（イ）の要件を満たす技術者を設計業務総括責任者としてSPCに籍を置かせ、設計建設期間中において選任し配置しなければならない。なお、現場への常駐は求めない。当該技術者の設計建設期間の途中で交代は原則認めないが、当該技術者の死亡、疾病、出産、育児、介護又は退職等、真にやむを得ない場合は、発注者へ「理由書」を提出して発注者の承諾を得た後、参加資格に記載された要件を満たす者と途中交代することができるものとする。

また、当該技術者はSPCから発注される機械設備工事におけるシステム設計技術者（※1）を兼ねることができるものとする。

（ア）以下に示すいずれかの資格を有する者であること。

a. 技術士法（昭和58年法律第25号）第2条第1項に規定する技術士のうち、その登録を受けた技術部門が上下水道部門、衛生工学部門（選択科目を「水質管理」又は「廃棄物管理（廃棄物・資源循環）」とするものに限る。）、機械部門、又は総合技術監理部門（選択科目を上下水道部門に係るもの又は衛生工学部門（「水質管理」若しくは「廃棄物管理（廃棄物・資源循環）」）、又は機械部門に係るものに限る。）である者

b. aと同等以上の資格を有する者と国土交通大臣が認定した者

（イ）入札参加申請の時点において機械設備工事を実施する企業（機械設備工事を複数の構成企業で実施する場合は、その主担当企業）と直接的な雇用関係が3ヶ月以上ある者であること。

（※1）システム設計技術者とは、工場製作期間及び現場工事期間を通して、当該工事における機器単体及びプラントシステムの機能確保のためのシステム設計管理（※2）業務を行う責任者である。

（※2）システム設計管理とは、一連の機器がシステムとしての機能を適正に発揮するため、

設計図、設計計算、製作仕様、試運転等の確認及び個別装置の設計検証、性能検証等を行うことをいう。

②建設業務総括責任者

構成企業のうち機械設備工事を実施する企業（機械設備工事を複数の構成企業で実施する場合は、その主担当企業）より、以下の（ア）及び（イ）の要件を満たす技術者を建設業務総括責任者としてSPCに籍を置かせ、建設期間中において専任で配置し、現場へ常駐させなければならない。ただし、工場製作のみが行われている期間（※）については、当該技術者の配置について「専任」及び「常駐」を免除することができるとともに設計業務総括責任者が当該技術者を兼ねることができるものとする。当該技術者の建設期間の途中での交代は原則認めないが、当該技術者の死亡、疾病、出産、育児、介護又は退職等、真にやむを得ない場合のほか、以下の場合等において、発注者へ「理由書」を提出して発注者の承諾を得た後、参加資格に記載された要件を満たす者と途中交代することができるものとする。

- ・受注者の責によらない理由により工事中止又は工事内容の大幅な変更が発生し、工期が延長された場合。
- ・工場製作を含む工事であって、工場のみから現地へ工事現場が移行する時点
- ・現地での現場着手後、工事期間中に改めて工場製作のみの期間となる時、現地から工場へ工事現場が移行する時点

また、当該技術者はSPCから発注される建設工事における配置技術者（主任技術者・監理技術者）を兼ねることができるものとする。

（ア）以下に示すいずれかの資格を有する者であること。

（イ）（3）①（エ）で水道施設工事を満たす場合

- a. 一級土木施工管理技士の資格を有する者
- b. 技術士法（昭和58年法律第25号）第2条第1項に規定する技術士のうち、その登録を受けた技術部門が上下水道部門、衛生工学部門（選択科目を「水質管理」又は「廃棄物管理（廃棄物・資源循環）」とするものに限る。）、又は総合技術監理部門（選択科目を上下水道部門に係るもの又は衛生工学部門（「水質管理」若しくは「廃棄物管理（廃棄物・資源循環）」に係るものに限る。）である者
- c. a又はbに掲げる者と同等以上の資格を有する者と国土交通大臣が認定した者
- d. 「水道施設工事」に関する監理技術者資格証を有する者

（イ）（3）①（エ）で機械器具設置工事を満たす場合

- a. 技術士法（昭和58年法律第25号）第2条第1項に規定する技術士のうち、その登録を受けた技術部門が機械部門、又は総合技術監理部門（選択科目を機械部門に係るものに限る。）である者
- b. aに掲げる者と同等以上の資格を有する者と国土交通大臣が認定した者
- c. 「機械器具設置工事」に関する監理技術者資格証を有する者

（イ）入札参加申請の時点において機械設備工事を実施する企業（機械設備工事を複数の構成企業で実施する場合は、その主担当企業）と直接的な雇用関係が3ヶ月以上ある者であること。

（※）工場製作のみが行われている期間とは、機器等を調達する期間であり、現場施工に着手するまでの期間（現場事務所の設置、資機材の搬入又は仮設工事等が開始されるまでの間）とする。

③設計建設業務に係るその他の配置技術者

設計建設業務に係るその他の配置技術者について、各種法令に従って要件を満足する者を配置しなければならない。なお、これらの技術者については、入札参加資格の審査対象とはしない。

5. 提案の審査及び落札者の選定に関する事項

（1）審査に関する基本的な考え方

落札者の決定に当たり、発注者は、公平性及び透明性を確保することを目的として、学識経験者等の外部委員を含む「今池水みらいセンター包括管理事業事業者選定委員会」（以下「選定委員会」という。）を設置する。

発注者は、選定委員会から提案審査における評価項目の詳細に係る検討及び応募者から提出された技術提案書の審査等について意見聴取を行う。選定委員会の意見を受けて発注者が定める落

札者決定基準は、入札説明書等において示す。

また、発注者は、選定委員会の意見を踏まえ、落札者を決定する。

(2) 審査手順

審査は、資格審査と技術提案審査の2段階で実施する。

1) 資格審査

入札参加申込書とあわせて応募者から提出された資格審査書類をもとに、発注者は入札説明書等で示した応募者の資格についての確認審査を行う。

なお、資格審査にかかる様式等の詳細については、入札説明書等において示す。

2) 技術提案審査

発注者において、入札参加者により提出された技術提案書について、提案内容の審査及び評価を行い、選定委員会での意見等を踏まえ、技術提案に係る評価点を決定する。

審査基準等の詳細については、落札者決定基準として入札説明書等において示す。また、技術評価項目及び技術評価項目にかかる提案書様式等の詳細についても、入札説明書等において示す。

(3) 落札者の選定

選定委員会は、応募者からの技術提案に係る評価点及び入札価格を総合的に評価し、最も優れた提案を行ったと認められる者を落札者として選定する。

発注者は落札者と協議を行い、協議が整った場合には、落札者と本事業の円滑遂行を果たすための基本的義務に関する事項、落札者の各構成企業の本事業における役割に関する事項等を規定した基本協定（以下「基本協定」という。）を締結し、さらに基本協定を踏まえて、SPCと包括管理事業契約（以下「事業契約」という。）を締結する。

(4) 審査結果の通知及び公表

発注者は、選定委員会の意見を聴き、発注者が落札者を選定した後、大阪府のホームページにより速やかに公表する。公表する項目は、最終順位と評価点数とする。ただし、落札者以外の応募者名は公表しない。また、落札者として選定された者に選定通知書、それ以外の者には非選定通知書を送付する。

(5) 落札者を選定しない場合

事業者の募集、審査、評価及び選定の一連の手続きにおいて、応募者あるいは入札参加者が無い等の理由により、本事業を包括的民間委託業務として実施することが適当でないと発注者が判断した場合には、落札者を選定せず、この旨を速やかに公表する。

6. 落札者選定後の手続

(1) 基本協定の締結

落札者として選定された者は、事業契約の締結に先立って、基本協定を落札者選定後速やかに発注者と締結しなければならない。なお、SPCの設立に係る確約等についても基本協定の内容に含めるものとする。

(2) SPCの設立

SPCを設立するにあたり、落札者又は落札者を構成する構成企業は、基本協定締結後速やかに、会社法（平成17年法律第86号）に定める株式会社としてSPC（特別目的会社）を大阪府内に設立し、商業登記簿謄本を発注者に提出しなければならない。なお、設立するSPCは、発注者の事前の書面による承諾がある場合を除き、本事業以外の業務或いは事業を兼業することはできない。

応募者の構成企業は、事業契約が終了するまで、SPCの本議決権株式を保有するものとし、発注者の事前の書面による承諾がある場合を除き、譲渡及び担保等の設定その他一切の処分を行ってはならない。

(3) 事業契約の締結

- ①発注者は、基本協定に基づき、本施設の運転管理ほか業務及び2号焼却炉更新業務に関し、選定された応募者が出資し設立するSPCと、本事業に係る事業契約を締結する。
- ②これら本事業に係る契約書(案)については、入札公告時に示す。

(4) 契約締結に係る留意事項等

- ①落札者選定から本事業の契約締結までの間、技術提案書提出前に明示的に確定することができなかった事項について、必要に応じて発注者と落札者との間で協議を行い、内容を定めるものとする。
- ②本事業の契約の締結に係る印紙代等は、落札者の負担とする。

(5) 提出書類の取扱い

①著作権

応募者の提出書類に含まれる著作物の著作権は応募者に帰属する。

ただし、発注者が本事業の公表等に関し必要と判断した場合には、無償で使用できる。また、受注者以外の提案については本事業の公表以外の目的には使用しない。

なお、公表に当たっては、事前に応募者に確認、協議し、同意を得るものとする。

②特許権等

提案内容に含まれる特許権、実用新案権、意匠権、商標権等の日本国の法令に基づいて保護される第三者の権利となっている工事材料、施工方法、運転管理方法等を使用したことに起因する責任は、提案を行った応募者が負う。

③その他

なお、落札者以外の者が提出した技術提案書は、落札者決定後に受取りを希望する者に返却する。受け取りを希望しない者の技術提案書は発注者が速やかに廃棄処分する。

第3 受注者の責任の明確化等業務の適正かつ確実な実施等の確保に関する事項

1. リスク分担の基本的な考え方

本事業におけるリスク分担の考え方は、リスクを最も良く管理することができる者が当該リスクを分担することで、より質の高いサービスの提供を目指すものであり、本事業での対象施設の設計建設、運転管理上の責任は、原則として受注者が負うものとする。

ただし、発注者が責任を負うべき合理的な理由がある事項については、発注者が責任を負う。予想される主たるリスク及び発注者と受注者の責任分担は、原則として「別紙2 リスク分担表」に定めるとおりとし、責任分担の程度や具体的な事項については、本事業の契約書に提示する。

なお、本事業の契約書の各条項等の解釈について疑義が生じたとき又は契約書に特別の定めのない事項については、発注者及び受注者は、誠意をもって協議し、リスク分担を決定するものとする。

2. 受注者の義務等

受注者は入札説明書等及び提案内容に基づく諸条件を踏まえて、本事業での対象施設の機能が十分発揮でき、支障なくサービスが提供できるように、対象施設の設計建設及び運転管理を行う義務を負うこととなる。なお、実施方針等に関する質問、意見及び提案の結果を踏まえ、本事業において実施する業務の詳細な要求性能等については、入札説明書等において示す。

3. 受注者の責任の履行の確保に関する事項

受注者は、本事業の契約書に従って責任を履行することとする。なお、建設工事の履行を確保するために、履行保証保険等による建設工事期間中の履行保証を行うものとする。

なお、詳細については入札説明書等において示す。

4. 業務の実施状況のモニタリングに関する事項

発注者は、受注者が本事業の契約書に定められた業務を確実に遂行し、業務要求水準が達成されているか確認するために、設計建設業務及び運転管理ほか業務の監視・確認（以下「モニタリング」という。）を行う。受注者は、発注者のモニタリングに協力しなければならない。なお、項目については要求水準書に示す。

第4 公共施設等の立地並びに規模及び配置に関する事項

1. 立地・本事業の対象施設に関する事項

本事業の対象施設の立地に関する事項について、対象施設の所在地と立地条件は、表1に示すとおりであり、焼却炉の移設用地は「別紙3 対象施設の建設予定地」に示すとおりである。

表 1 対象施設の所在地と立地条件

	概 要
所在地	大阪府松原市天美西七丁目地内
都市計画区域	都市計画区域内
用途地域等	準工業地域
防火地域	準防火地域
敷地面積	約 2,760 アール(処理場全体) 約 2,200m ² (建て替え用地) 別紙3参照
容積率	200%
建ぺい率	60%
騒音	第三種区域(準工業地域)
振動	第二種区域(準工業地域)
悪臭	規制あり(臭気指数)
その他	埋蔵文化財

2. システムの基本フロー

対象施設（本事業において受注者が新設する施設、以下同様）におけるシステムの基本フローについて、「別紙4 システムの基本フロー」に示す。

第5 契約の解釈について疑義が生じた場合における措置に関する事項

1. 疑義が生じた場合の措置

事業計画又は契約の解釈について疑義が生じた場合は、発注者と受注者は誠意をもって協議の上、その解決を図るものとする。

2. 管轄裁判所の指定

本事業の契約に関するに關する紛争については、大阪地方裁判所を第一審の専属的管轄裁判所とする。

第6 要求水準未達の場合の措置

本業務について要求未達が発生した場合は、「別紙5 要求水準未達の場合の措置」に示すと通りの措置を行う。

第7 事業の継続が困難となった場合における措置に関する事項

1. 事業の継続が困難となる事由が発生した場合の措置

本事業の継続が困難となる事由が発生した場合は、本事業の契約書に定める事由ごとに、発注者

又は受注者の責任に応じて、必要な修復その他の措置を講じるものとする。

2. 本事業の継続が困難となった場合の措置

上記1. の措置を講じたにもかかわらず、本事業の継続が困難となった場合は、本事業の契約書に定めるところに従い、本事業を終了するものとする。

(1) 受注者の責めに帰すべき事由により本事業の継続が困難となった場合

- ①受注者の提供するサービスが要求水準書に示す要求水準を達成していないことが判明した場合、その他事業契約で定める受注者の責めに帰すべき事由により債務不履行又はその懸念が生じた場合は、発注者は受注者に対して改善指示を行い、一定期間内に改善計画の提出及び実施を求めることができるものとする。また、受注者が当該期間内に改善することができなかった場合は、発注者は本事業の契約を解除することができるものとする。
- ②受注者の財務状況が著しく悪化した場合等、その結果により本事業の契約に基づく本事業の継続的履行が困難と認められる場合は、発注者は本事業の契約を書面の通知により解除することができるものとする。
- ③上記①及び②の規定により発注者が本事業の契約を解除した場合は、本事業の契約書に定めるところに従い、発注者は受注者に対して、違約金及び損害賠償の請求等を行うことができるものとする。

(2) 発注者の責めに帰すべき事由により本事業の継続が困難となった場合

- ①発注者の責めに帰すべき事由に基づく債務不履行により本事業の継続が困難となった場合は、受注者は本事業の契約を書面の通知により解除することができるものとする。
- ②上記①の規定により受注者が本事業の契約を解除した場合は、本事業の契約書に定めるところに従い、受注者は発注者に対して、損害賠償の請求等を行うことができるものとする。

(3) いずれの責めにも帰さない事由により本事業の継続が困難となった場合

- ①不可抗力その他発注者又は受注者のいずれの責めにも帰すことのできない事由により本事業の継続が困難となった場合は、発注者と受注者は、事業継続の可否について協議を行うものとする。
- ②一定の期間内に上記①の協議が整わないときは、発注者は、事前に書面により相手方に通知することにより、本事業の契約を解除することができるものとする。
- ③上記②の規定により発注者が本事業の契約を解除した場合の措置は、本事業の契約書に定めるところに従うものとする。

3. SPCの倒産隔離対策に関わる発注者との協議

SPCの設立にあたって、事業の継続性を確保する目的で、発注者と受注者の間で締結する基本協定の中で、SPCの倒産隔離対策に関わる取り決めを交わす予定である。受注者は基本協定の締結にあたって、SPC倒産対策に関わる発注者との協議に応じ、速やかに基本協定を締結すること。

第8 法制上及び税制上の措置並びに財政上及び金融上の支援に関する事項

1. 法制上及び税制上の措置に関する事項

受注者が本事業を実施するにあたり、法令の改正等により、法制上又は税制上の措置が適用されることとなる場合は、それによるものとする。

2. 財政上及び金融上の支援に関する事項

受注者が本事業を実施するにあたり、交付金等財政上及び金融上の支援を受けることができる可能性がある場合は、発注者はこれらの支援を受注者が受けることができるように協力するものとする。なお、受注者は、発注者が行う交付金申請業務に協力するとともに、会計実地検査等への対応にも協力すること。

3. その他の支援に関する事項

発注者は、受注者による事業実施に必要な許認可等の取得に関し、必要に応じて協力する。ま

た、法改正等により、その他の支援が適用される可能性がある場合は、発注者は必要に応じて協力する。

第9 その他事業の実施に関し必要な事項

1. 情報公開及び情報提供

本事業に関する情報提供は、大阪府ホームページ等を通じて適宜行う。

2. 議会の議決

発注者は、事業契約範囲における財源確保について、令和3年2月の大阪府議会定例会にて債務負担行為の設定に関する議案を提出する予定である。

3. 応募に関する費用負担

本事業への応募に係る費用は全て応募者の負担とする。

4. 使用言語、単位及び通貨

使用する言語は日本語、単位はSI 単位、及び通貨は円とする。

5. 災害時の協力

受注者は、災害の発生により、大阪府内の市町村を始めとした各污水处理施設管理者がその処理業務を独自では適正に遂行できない場合で、発注者が今池水みらいセンターにおいて応援が可能と判断する場合は、本施設に汚泥を受け入れる等、発注者の指示に従い協力することが求められる。

6. 関連業務

今池水みらいセンターにおいては、令和5年3月末まで、水処理及び汚泥処理ならびに雨水排除に係る運転管理業務が他の受注者によって実施されており、本事業の着手後2年間については、これら関連業務及びこれを行う運転管理者等と相互に連携を図ることが求められる。

7. 問合せ先

〒597-0095 貝塚市港25番地

大阪府都市整備部 南部流域下水道事務所 建設課 企画グループ

電話 072-438-7406

メールアドレス nambugesui-g22@sbox.pref.osaka.lg.jp

別紙1 業務範囲区分表

大項目	中項目	小項目	○:受注者 ●:発注者				
			汚泥処理設備 (レベル3)	水処理設備 (レベル2)	雨水排水設備 (仕様発注)		
運転管理ほか業務	運転操作監視業務	監視室における監視、操作、記録等の業務		○			
		現場における監視、操作等の業務		○			
		管理日報、運転日誌等の作成、計器の記録・故障報告等の業務		○			
		監視室内の整理、清掃等の作業		○			
		夜間休日巡回業務(年末年始を含む)		○			
		その他、運転操作監視に必要な業務		○			
	保守点検業務	日常監視		○			
		日常点検		○			
		定期点検		○			
		臨時点検		○			
		定期自主点検		○			
		施設の故障履歴及び補修履歴の記録(AMDB、機器台帳等含む)		○			
	水質・汚泥管理及び水質分析・環境分析業務	水質・汚泥管理		○			
		水質分析・環境分析		○			
	事務業務	法定点検外業務の計画、実施、報告に関連した事務的業務		○			
		物品調達業務の計画、実施、在庫管理、支払、報告に関連した事務的業務		○			
		施設管理業務の計画、実施、報告に関連した事務的業務		○			
		小規模補修業務の計画、協議、実施、報告に関連した事務的業務	—	○	○		
		委託者が支給又は調達を行う燃料薬品類、部品・消耗品等の在庫管理業務	—	—	○		
		委託者が行う予算管理事務への協力		○			
		その他の業務	見学者案内業務		○		
			ケーキ(受入又は搬出)		○		
			しき、沈砂、焼却灰等の受け渡し		○		
			しき、沈砂、焼却灰等の運搬処分		●		
	管理棟を除く場内の単純清掃業務			○			
	保守点検等に係る必要な箇所の簡易な除草等			○			
	業務対象施設のゴミ清掃			○			
	側溝(人力で開放できない箇所を除く)及びピット等の清掃			○			
	電気マンホール・ハンドホールの排水清掃			○			
	稼働施設周辺、管廊、建物内、倉庫の整理、清掃			○			
	貸与居室の日常の整理、清掃			○			
	一般開放緑地用門扉の開閉			○			
	国旗掲揚			○			
	その他の技術業務		産業廃棄物管理票の交付事務		○		
		機械設備点検整備業務の計画、調達、確認、支払、報告等に係る業務		○			
		電気設備点検整備業務の計画、調達、確認、支払、報告等に係る業務		○			
		ユーティリティ調達業務の計画、調達、支払、報告等に係る業務		○			
	保安管理業務	汚泥処理設備における補修業務(部品調達等含む)の計画、実施、確認、支払、報告等に係る業務		○			
		クリーン施設保守点検業務		○			
		地下タンク設備点検業務		○			
		特殊建築物定期点検業務		○			
		貯水槽設備保守点検業務		○			
		エレベーター保守点検業務		○			
		脱臭用吸着剤取替業務		○			
		消防設備点検業務		○			
		防災管理点検業務		○			
		業務用空調機設備定期点検業務		○			
		管渠マンホール等点検業務		○			
		マンホール蓋清掃点検業務		○			
		管理棟外清掃業務		○			
		場内緑地除草外業務		○			
	機械設備点検整備業務	メーカー点検	○ ^{※3}	●	●		
	電気設備点検整備業務	メーカー点検					
	ユーティリティ等の調達管理業務	ユーティリティ(変動費対象)	重油、電気、薬品(次亜塩、消泡剤、苛性ソーダ、PAC、汚泥凝集剤)	○	○	● ^{※1}	
		ユーティリティ(固定費対象)	水道		○		
		物品調達(固定費対象)	機器類の定期交換部品(Vベルト等)		○	○ ^{※2}	
			水質試験に必要な試薬、消耗品・水質分析機器等に必要な交換部品等		○	○ ^{※2}	
			運転操作に必要な消耗品等(チャート紙、トナーカートリッジ等)		○	○ ^{※2}	
			潤滑油類(交換用のオイル・グリースなど)		○	○ ^{※2}	
			ユーティリティ等に含まない薬品類(清缶剤他)		○	○ ^{※2}	
			肥料他場内除草に必要な消耗品・薬剤等		○	○ ^{※2}	
			建築設備に係る電気、監視及び計装機器に必要な交換部品等		○	○ ^{※2}	
		器具、及び消耗品等(固定費対象)	運転管理に必要な消耗品類等(珪砂、耐圧ホース等)		○	○ ^{※2}	
			潤滑油類(補充用のオイル・グリースなど)			○	
			燃料(作業用、車両用)			○	
			塗料(軽微な部分補修用)			○	
			報告記録用紙			○	
	一般汎用什器、備品(損料・リース料)及び消耗品				○		
	フォークリフト、ダンプ、トラック				○		
	安全管理器具類			○			
	補修業務	土木・建築、消化槽設備、消化ガス設備(1件当たり消費税込みで250万円以下の業務)		○	—	—	
		土木・建築、消化槽設備、消化ガス設備(1件当たり消費税込みで250万円を超える業務)		●	—	—	
		機械・電気設備、建築設備(金額の制限はなし)		○ ^{※4}	—	—	
		小規模補修業務		—	○ ^{※2}	—	
	2号焼却炉更新新業務	設計	事前調査業務(必要に応じて)	○	—	—	
			各種申請、届出等の業務(必要に応じて)	○ ^{※5}	—	—	
			基本・詳細設計業務	○	—	—	
		建設	機械工事	○	—	—	
			電気工事	○	—	—	
	土木・建築工事	○	—	—			
	各種申請、届出等の業務(必要に応じて)	○	—	—			
	試運転、性能試験	○	—	—			

※1: 雨水排水施設の運転に係るユーティリティは、実費精算とする。
 ※2: 合計金額(消費税及び地方消費税を除く。)の上限は、37,000千円とする。
 ※3: 消化槽設備及び消化ガス設備は一部のみ
 ※4: 消化槽設備及び消化ガス設備は対象外
 ※5: 発注者による申請・届出しか受け付けられないものは除く。

別紙2 リスク分担表

リスク分担表(案)(1)

リスクの種類		リスクの内容	負担者		
			発注者	受注者	
共通	公募手続リスク	入札説明書及び付属書類の誤り、手続きに関するリスク	○		
	契約締結	受注者の帰責事由によりこの契約が締結できないリスク又は契約締結に時間を要する場合		○	
		上記以外の事由により、この契約が締結できないリスク又は契約締結に時間を要する場合	○		
	応募費用	応募費用に関するもの		○	
	住民対応	受注者の実施する業務の不備等受注者の帰責事由による地域住民の要望、訴訟等に関するもの		○	
		上記以外の事由による地域住民の要望、訴訟等に関するもの	○		
	環境問題	受注者の実施する業務の不備等受注者の帰責事由による騒音・振動・地盤沈下・臭気等によるもの		○	
		上記以外の事由による騒音・振動・地盤沈下・臭気等によるもの	○		
	第三者賠償	受注者の実施する業務の不備等受注者の帰責事由により、第三者に及ぼした損害によるもの		○	
		上記以外の事由により、第三者に及ぼした損害によるもの	○		
	制度関連リスク	法令変更リスク	本事業の設計建設・運転管理ほか業務に係わる法令の変更・新設に関するリスク	○	
			上記以外で、本事業のみならず広く一般的に適用される法令の変更・新設に関するリスク		○
		税制変更リスク	消費税に関する変更又は受注者に課される税金の内、その利益に課されるもの以外に関する税制度の変更リスク	○	
			本事業に関する新税の成立や税率の変更の内、受注者の費用増加が明らかで、受注者による増加抑制が不可能なもの	○	
			受注者に課される税金の内、その利益に課されるものの税制度の変更		○
		許認可遅延	発注者の責による許認可取得の遅延によるもの	○	
建築確認等本事業で実施する調整や資料作成の遅延によるもの				○	
建設や運転管理にあたって、受注者が取得すべき許認可の取得の遅延等による費用の増加				○	
国の交付金		受注者事由により想定されていた交付金が交付されない場合のリスク		○	
		上記以外の事由により想定されていた交付金が交付されない場合のリスク	○		

リスク分担表(案)(2)

リスクの種類		リスクの内容	負担者		
			発注者	受注者	
共通	経済 リスク	物価 変動		○ ※1	
			運転管理ほか業務期間中の物価変動	※2	○ ※1
	債務 不履行 リスク	本事業の 中止・ 延期	受注者の帰責事由により、本事業を中止・延期する場合のリスク。		○
			上記以外の事由により、本事業を中止・延期する場合のリスク。	○	
		構成企業 等に関する リスク	受注者の構成企業の業態悪化等の受注者側の債務不履行に起因し、本事業の実施が困難となった場合のリスク		○
下請業者管理 リスク		受注者が締結する下請契約の管理、変更等に関するもの		○	
設計 段階	計画・ 設計 リスク	測量・ 調査 リスク	発注者が実施した測量・地質調査等に不備があった場合	○	
			受注者が実施した測量・地質調査等に不備があった場合		○
		設計 リスク	発注者が提示した設計に関する与条件又は要求水準の内容に不備があった場合	○	
			受注者が実施した設計に不備があった場合		○
	設計 変更 リスク	発注者の指示により要求水準を超える内容の設計変更を行うことによる計画・設計の遅延や受注者の費用増加等	○		
		受注者の帰責事由によって設計変更したことによる計画・設計の遅延や受注者の費用増加等		○	
	用地 リスク	用地の 瑕疵 リスク	業務用地の土壌汚染(既存施設用地を含む)、埋蔵物等による計画・設計変更又は受注者の費用増加等	○	
		地盤・ 地質 リスク	発注者が提示した地盤・地質に関する情報からは予見不可能と合理的に判断される現地盤・地質の状況により工期や工法が影響を受ける場合	○	
不可抗力リスク (設計段階)		成果物の引渡し前に、天災等※9(設計図書で基準を定めたものにあつては、当該基準を超えるものに限る。)で発注者と受注者のいずれの責めにも帰すことができないものにより発生する試験等に供される業務の出来形部分、仮設物又は作業現場に搬入した調査機械器具に係る損害リスク。	○ ※3	△	

リスク分担表(案)(3)

リスクの種類	リスクの内容	負担者		
		発注者	受注者	
建設段階	着工遅延リスク	受注者の帰責事由による着工遅延リスク		○
		上記以外の事由による着工遅延リスク	○	
	工事費の増減	受注者の帰責事由による工事費の増加		○
		発注者の指示や変更等、上記以外の事由による工事費の増加	○	
	完工遅延リスク	受注者の帰責事由により、事業契約に規定される期日までに完工しない場合		○
		発注者の指示や変更等、上記以外の事由により事業契約に規定される期日までに完工しない場合	○	
	要求水準未達等	試運転・完工検査時等の下水汚泥等の供給に関するリスク		○ ※8
		試運転・完工検査等の結果、対象施設が要求水準書や事業契約等に規定される性能を満たさない場合		○
	工事監理	建築基準法に係る工事監理に関するもの		○
		工事現場管理に関するもの		○
契約不適合責任	本事業における設計・建設業務の対象施設について、事業契約書に規定される各々の契約不適合責任期間内に発生する契約不適合に関するもの		○	
	本事業における設計・建設業務の対象施設について、事業契約書に規定される各々の契約不適合責任期間外に発生する契約不適合に関するもの(不法行為責任の対象となる契約不適合を除く)	○		
不可抗力リスク (建設段階)	工事目的物の引渡し前に、天災等※9(設計図書で基準を定めたものにあつては、当該基準を超えるものに限る。)で発注者と受注者のいずれの責めにも帰すことができないものにより発生する工事目的物、仮設物又は工事現場に搬入済みの工事材料若しくは建設機械器具に係る損害リスク。	○ ※3	△	
運転管理段階	下水の流入変動リスク	流入下水量の変動に伴う変動費の増加	○	
	下水の水質変動リスク	流入下水水質の悪化に伴う経費の増加		○ ※4
	施設に係る補修工事	運転管理の不備等、受注者の帰責事由により必要となる設備の補修工事		○
	水処理施設(レベル2対象施設)に係る補修工事 (土木・建築除く)	水処理施設に係る小規模補修工事(1件当たり消費税込みで250万円以下)及び補修部品の調達(1件当たり消費税込みで160万円以下)	※5	○
受注者の帰責事由によらない水処理施設に係る設備の補修工事(1件当たり消費税込みで250万円を超える)及び補修部品の調達(1件当たり消費税込みで160万円を超える)		○		

リスク分担表(案)(4)

リスクの種類	リスクの内容	負担者	
		発注者	受注者
汚泥処理施設(レベル3対象施設)に係る補修工事(土木・建築除く)	消化槽設備及び消化ガス設備に係る小規模補修工事(1件当たり消費税込みで250万円以下)及び補修部品の調達(1件当たり消費税込みで160万円以下)		○
	受注者の帰責事由によらない消化槽設備及び消化ガス設備に係る補修工事(1件当たり消費税込みで250万円を超える)及び補修部品の調達(1件当たり消費税込みで160万円を超える)	○	
	消化槽設備及び消化ガス設備以外の汚泥処理施設に係る補修工事		○
雨水排水施設に係る補修工事(土木・建築除く)	雨水排水施設に係る小規模補修工事(1件当たり消費税込みで250万円以下)及び補修部品の調達(1件当たり消費税込みで160万円以下)	※5	○
	受注者の帰責事由によらない雨水排水施設に係る設備の補修工事(1件当たり消費税込みで250万円を超える)及び補修部品の調達(1件当たり消費税込みで160万円を超える)	○	
土木・建築に係る補修工事	汚泥処理施設の土木・建築に係る補修工事(1件当たり消費税込みで250万円以下)		○
	受注者の帰責事由によらない汚泥処理施設の土木・建築に係る補修工事(1件当たり消費税込みで250万円を超える)	○	
	水処理施設及び雨水排水施設の土木・建築に係る小規模補修工事(1件当たり消費税込みで250万円以下)	※5	○
	受注者の帰責事由によらない水処理施設及び雨水排水施設の土木・建築に係る補修工事(1件当たり消費税込みで250万円を超える)	○	
施設の老朽化リスク	施設が健全に機能するために必要な維持管理	※6	○
物品調達	水処理施設(レベル2対象施設)に係る物品調達	※5	○
	汚泥処理施設(レベル3対象施設)に係る物品調達		○
	雨水排水施設(レベル2対象施設)に係る物品調達	※5	○
施設損傷リスク	本事業の対象施設の劣化・老朽化に対して受注者が適切な維持管理等を行わなかったことにより損傷した場合		○
	発注者の帰責事由により本事業の対象施設が損傷した場合	○	
	発注者、受注者のいずれの帰責事由によらない事故や火災等により、本事業の対象施設が損傷した場合	○ ※7	△

リスク分担表(案)(5)

リスクの種類		リスクの内容	負担者	
			発注者	受注者
運転管理段階	施設改修等リスク	発注者の帰責事由により、本事業の対象施設の改修等が必要となった場合	○	
		要求水準の未達等、受注者の帰責事由により本事業の対象施設の改修が必要となった場合		○
	運転管理費増大リスク	発注者の指示、提示条件の不備・変更によるもの	○	
		発注者の帰責事由以外の要因により、受注者の運転管理費用が増大するリスク		○
	要求水準未達等	発注者の指示、提示条件の不備・変更によるもの	○	
		受注者の行う運転管理の業務の内容が要求水準を満たさない場合		○ ※8
	雨水ポンプ運転に関するリスク	「雨水ポンプ場 運転操作要領」に基づき適切に実施しなかったことにより発生した損害		○
上記以外		○		
業務内容変更リスク	発注者の指示等による運転管理ほか業務の変更に関するもの	○		
不可抗力リスク (運転管理段階)	業務期間中に、天災等※9(設計図書で基準を定めたもの)にあっては、当該基準を超えるものに限る。)で発注者と受注者のいずれの責めにも帰すことができないものにより発生する施設の損害リスクや業務の変更・中止リスク。	○		
終了時	施設の性能	業務期間終了時において、要求水準に示す本事業の対象施設の性能の保持		○
	引継ぎ	業務期間終了時における本事業の対象施設の引継ぎに関するもの		○
	終了手続	業務期間終了時の手続に関する諸費用のうち、発注者で負担すべきもの	○	
上記以外の業務期間終了時の手続に関する諸費用の発生に関するリスク			○	

【凡例】 ○: 全ての負担若しくは主となる負担者、△: 受注者の一部負担

※1 原則受注者の負担とするが、変動が一定の基準に達した場合は双方協議を行い、負担額の調整を行う。

※2 仕様発注分は発注者が負担する。

※3 原則発注者の負担とするが、一定の割合までは受注者が負担する。

※4 原則受注者の負担とするが、長期にわたる悪水の流入など受注者の責に寄らない理由により負担が過度となる場合には発注者受注者協議を行い、負担額の調整を行う。

※5 レベル 2 対象施設に関する「物品調達業務」、「小規模補修業務」及び「補修部品等購入業務」の年間合計額が各年度の設定上限額を超過する場合は、別途協議とする。

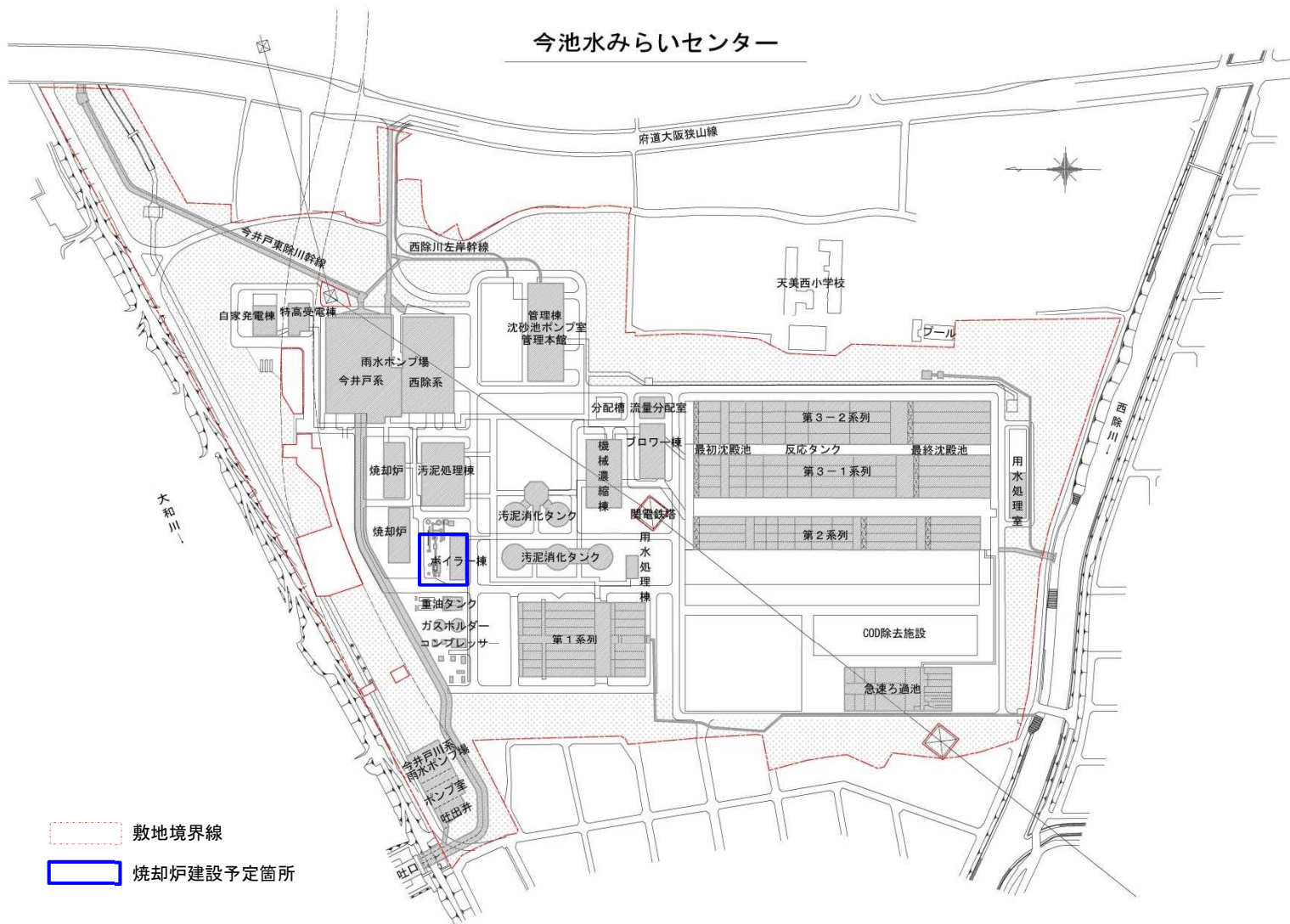
※6 補修では対応できず更新せざるを得ないことを、データ等客観的な資料により受注者が証明し、発注者が認めた場合に限り、発注者が更新を行う。

※7 第三者による事故等の場合は、受注者の管理義務等の懈怠により発生した第三者による施設損傷リスクは受注者のリスク分担とし、それ以外の第三者による施設損傷リスクは発注者のリスク分担とする。

※8 受注者の帰責事由によらない場合を除くこととし、詳細は協議による。

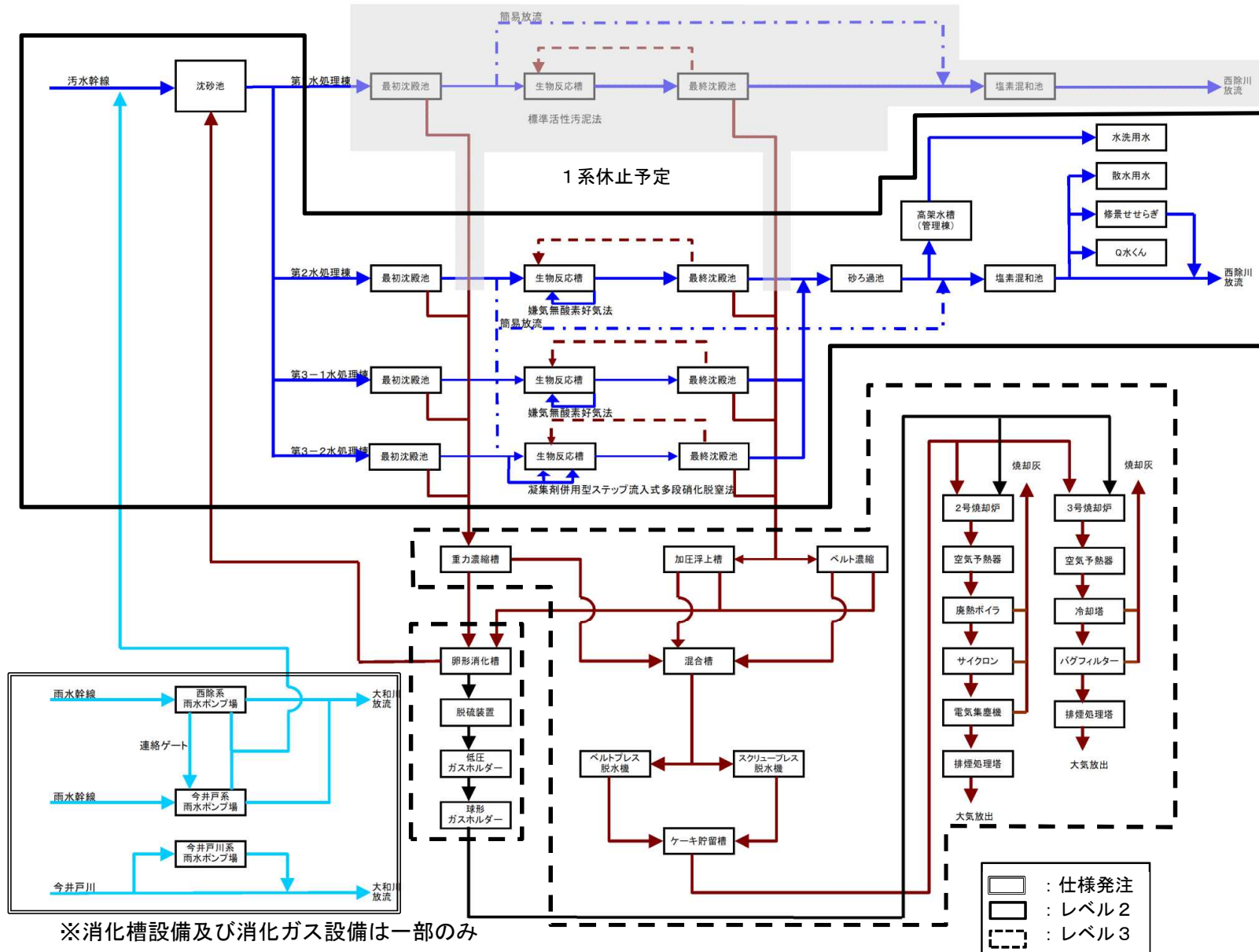
※9 天災等とは地震、洪水、戦争、テロリズム、疫病、その他通常の予想を超えた自然的もしくは人為的な事象であって、発注者と受注者のいずれの責めにも帰すことが出来ないものが想定されるが、不可抗力に該当するかどうかについては協議により決定するものとする。

別紙3 対象施設の建設予定地



別紙4 システムの基本フロー

対象施設におけるシステムの基本フローを以下に示す。主要機器等については要求水準書に示す。



※消化槽設備及び消化ガス設備は一部のみ

別紙5 要求水準未達の場合の措置

1 設計建設業務に係る要求水準未達時の是正措置

(1) 注意

発注者は、この契約、入札説明書等、受注者提案及び受注者より提出された計画書等に従って設計又は建設がなされていないと判断した場合、若しくは、発注者の定める報告等の取り決めに従わない場合、受注者に対して書面により注意することができる。

受注者は、発注者からの注意を受けた場合、速やかに是正対策と是正期限について発注者と協議を行うとともに、是正対策、是正期限、再発防止策等を記載した業務是正計画書を発注者に提出し、発注者の確認を得るものとする。

発注者は、受注者からの是正完了の通知又は是正期限の到来を受け、随時の中間確認を行い、業務是正計画書に沿った是正が行われたかどうかを確認するものとする。

(2) 是正指示

発注者による是正確認の結果、業務是正計画書に沿った期間・内容での是正が認められないと発注者が判断した場合、発注者は、受注者に是正指示を行うとともに、再度、是正期限の設定、業務是正計画書の提出請求、協議及び承諾並びに随時の中間確認による是正確認の措置を行う。

(3) 契約金額の減額、損害賠償の請求

上述の(1)、(2)の発注者による注意、是正指示及び受注者による業務是正を行う過程で、発注者が再度の施工が困難あるいは合理的でないとした場合は、発注者は、受注者に対して契約金額の減額、損害賠償等の請求を行うことができる。

(4) 契約解除

発注者は、(2)の是正指示によっても定めた是正期限までに業務是正計画書に沿った期間・内容での是正が見込まれない場合は、契約を解除することができる。

2 運転管理ほか業務に係る要求水準未達時の是正措置

(1) 注意

発注者は、受注者による業務が要求水準を満たしていないと判断した場合、若しくは、報告等の取り決めに従わない場合は、受注者に対して書面により注意することができる。受注者は、発注者からの注意を受けた場合、速やかに是正対策と是正期限について発注者と協議を行うとともに、是正対策、是正期限、再発防止策等を記載した業務是正計画書を発注者に提出し、発注者の確認を得るものとする。

発注者は、受注者からの是正完了の通知又は是正期限の到来を受け、業務是正計画書に沿った是正が行われたかどうかを確認するものとする。

(2) 是正指示

発注者による是正確認の結果、業務是正計画書に沿った期間・内容での是正が認められないと発注者が判断した場合、発注者は、受注者に是正指示を行うとともに、再度、是正期限の設定、業務是正計画書の提出請求、協議及び承諾並びに是正確認の措置を行う。

(3) 契約金額B-1、B-2及びB-3の支払停止及び再度の是正指示

発注者による是正確認の結果、定めた是正期限までに業務是正計画書に沿った期間・内容での是正が認められないと発注者が判断した場合、受注者に対する契約金額B-1、B-2及びB-3の支払いを停止することができる。

なお、発注者は、支払停止となる事由が解消された場合には、支払い時期を変更し、受注者に対して契約金額 B-1、B-2 及び B-3 を支払うものとする。

また、発注者は、再度の是正期限を定め、(2)に従った再度の是正指示を行う。

(4) 契約の解除等

発注者は(3)の再度の是正指示の手続を取った後、定めた再度の是正期限までには是正効果が認められないと判断した場合、発注者がこの契約の継続を希望しない時には、この契約を解除することができる。

3 運転管理ほか業務に係る契約金額の減額等の措置

(1) 契約金額の減額措置

契約金額については、業務実施の状況により下表に示す減額等の措置を行うものとする。

	減額等の事由	措置	該当期間
ケース 1	①放流水質が未達成の場合 (汚水受入停止が同時に発生した場合を含む) ②汚水受入停止が発生した場合	以下の 1) に従い減額	運転管理ほか業務期間 (全期間)
ケース 2	大気汚染防止法に係る基準未達成の場合	以下の 2) に従い減額	運転管理ほか業務期間 (全期間)
ケース 3	業務期間終了時の施設健全度の確保が不十分な場合	以下の 3) に従い減額	運転管理ほか業務期間 (最終年度のみ)
ケース 4	その他要求水準未達成の場合 (ケース 1～3 を除く)	以下の 4) に従い減額・支払	運転管理ほか業務期間 (全期間)

1) 放流水質が未達成の場合又は汚水の受入停止が発生した場合の措置 (ケース 1)

運転管理ほか業務期間において、運転管理中に放流水質が要求水準における放流水質基準 (法定水質) を超過した場合、又は重篤な機器故障等により全面的な処理機能停止が発生するなどして、汚水の受入停止が発生した場合、発注者は、放流水質基準未達成又は汚水の受入停止の期間について、下式のとおり契約金額を減額するものとする。ただし、当該状態の発生について受注者の責によらないと発注者が認めた場合はこの限りでないものとする。

なお、水質基準未達成については、発注者のマニュアルに従って運転を行う雨天日は除くものとし、総量規制値を超過した場合については、発注者と協議を行った上で措置を決定する。

$$\text{減額金額} = \left(\begin{array}{c} \text{当該年度の} \\ \text{契約金額} \\ \text{B-1 (固定費)} \end{array} \right) \times 1/3 \times \frac{\text{ケース 1 の状態の延べ発生日数 (※1)}}{365 \text{ 日 (※2)}}$$

※1：水質基準未達と汚水受入停止が同時に発生した日の発生日数としての取り扱いは「1日」とする。
 ※2：うるう年にあたる年度については 366 日とする。

①放流水質基準未達成の発生日数

ケース 1 のうち、「放流水質基準未達成」の発生日数については、放流水質項目のうちいずれかについて、要求水準未達が発生した日を 1 日目とし、放流水質が基準値以下まで改善した日 (未達解消日) の前日までを未達日扱いとして、上述の減額金額の算定の対象となる「ケース 1 の状態の延べ発生日数」に計上する。

契約金額の減額対象となる未達日数の計算例を下図に示す。

		1日	2日	3日	4日	5日	6日	7日	8日	9日	10日	11日	12日	13日	14日	15日	16日	17日	18日	19日	20日	
定期採水	定期【1】	採水【1】 ○																				
	定期【2】								採水【2】 ×													
	定期【3】																採水【3】					
臨時採水 ※解消するまで 毎日実施	臨時①								採水① ×													
	臨時②									採水② ×												
	臨時③											採水③ ○										
減額対象	実質	【1】 ○							【2】 ×	① ×	② ×	③ ○					【3】 ○					
	未達日								×	×	×	解消日 未達										

→このケースにおける減額対象となる未達日は「3日」。

なお、BODについては、分析結果が出るまでに日数を要することより、以下の取り扱いとする。

- ・未達1日目【未達サンプル採水日】
：分析により未達が判明した場合、未達サンプルを採水した日を「未達1日目」とする。
- ・未達2日目【未達発生判明日】
：分析により未達1日目の結果が判明した日は「未達2日目」とする。なお、未達サンプル採水日の翌日から未達結果判明の前日までは、対応が難しいため、未達日としてカウントせず、ペナルティの対象外とする。
- ・未達解消日【改善サンプル採水日】と未達期間
：未達2日目以降、定期又は臨時の採水、分析を毎日実施し、水質の改善が確認された場合、改善が確認されたサンプルの採水日を「未達解消日」と定義し、その前日までを「未達期間」とする。ただし、「未達解消日」が「未達2日目」と一致する場合は、「未達2日目」は未達日から除外するものとする。

a. 未達解消日と未達2日目一致する場合（臨時採水1回目で未達解消する場合）

		1日	2日	3日	4日	5日	6日	7日	8日	9日	10日	11日	12日	13日	14日	15日	16日	17日	18日	19日	20日		
定期採水	定期【1】	採水【1】 ○					分析 ○																
	定期【2】								採水【2】 ×						分析 ×								
	定期【3】															採水【3】					分析 ○		
臨時採水 ※解消するまで 毎日実施	臨時①													採水①						結果 ○			
	臨時②														採水②								
	臨時③																採水③						
	臨時④																	採水④					
減額対象	実質	【1】 ○							【2】 ×						① ○		【3】 ○						
	未達日								×	(1)	分析結果が出るまで対応できないため未達日としてカウントしない。			解消日 未達									

→このケースにおける減額対象となる未達日は「1日」。

b. 未達解消日と未達判明日が一致しない場合（複数の臨時採水の後、未達解消する場合）

		1日	2日	3日	4日	5日	6日	7日	8日	9日	10日	11日	12日	13日	14日	15日	16日	17日	18日	19日	20日	
定期採水	定期【1】	採水【1】					分析○															
	定期【2】								採水【2】					分析×								
	定期【3】															採水【3】						分析○
臨時採水 ※解消するまで 毎日実施	臨時①													採水①							結果×	
	臨時②														採水②							結果○
	臨時③																採水③					
	臨時④																	採水④				
	臨時⑤																					採水⑤
減額対象	実質	【1】○							【2】×					①×	②○	【3】○						
	未達日								×(1)	←分析結果が出るまで対応できないため未達日としてカウントしない。→				×(2)	解消未達日							

→このケースにおける減額対象となる未達日は「2日」。

放流水質が基準未達成の場合、発注者及び受注者は、以下の改善措置に係る手続きを取る。

ア 放流水質基準未達成の確認、報告

受注者は、各種試験により放流水質が放流水質基準を満たしていないことを把握した場合、速やかに発注者に報告する。

イ 改善期間、放流水質改善計画書の提出

放流水質基準未達の場合には、受注者は、その原因究明を行い、改善対策と改善期限について、発注者と協議を行うとともに、改善対策、改善期限、再発防止策等を記載した「放流水質改善計画書」を発注者に提出し、発注者の承諾を得るものとする。

ウ 改善状況の確認

受注者は、各種試験により放流水質未達判明日から放流水質基準が満足できるようになる日まで、改善措置の効果を確認し、改善状況を発注者に報告する。

エ 放流水質の改善が認められない場合の措置

上記アからウまでの手続きに従っても放流水質の改善が認められない場合、その後の手続きは、2(2)から(4)に準ずるものとする。

②汚水受入停止の発生日数

ケース1のうち、「汚水受入停止」の発生日数については、受入停止が発生した日を1日目とし、受注者が復旧作業を行い、通常の処理能力での運転が再開された前日までを受入停止日扱いとして、前述の減額金額の算定の対象となる「ケース1の状態の延べ発生日数」に計上する。

ただし、「汚水受入停止」と「放流水質基準未達成」が同時に発生した日については、①により「放流水質基準未達成の発生日数」としてすでに計上されているため、「汚水受入停止の発生日数」として延べ発生日数には含めないものとする。

2) 大気汚染防止法に係る基準未達成の場合の措置（ケース2）

運転管理ほか業務期間において、運転管理中に排ガスの数値が大気汚染防止法に係る基準値を超過した場合、発注者は、基準未達成の回数について、下式のとおり契約金額を減額するものとする。ただし、当該状態の発生について受注者の責によらないと発注者が認めた場合はこの限りでないものとする。

$$\text{減額金額} = \left(\begin{array}{c} \text{当該年度の} \\ \text{契約金額} \\ \text{B-1(固定費)} \end{array} \right) \times 1/3 \times \frac{\text{ケース 2 の状態の発生回数 (※1)}}{365 \text{ 日 (※2)}}$$

※1：排ガス測定値が大気汚染防止法に係る法定基準値を超過した日を「1回」とする。

※2：うるう年にあたる年度については366日とする。

3) 業務期間終了時の施設健全度の確保が不十分な場合（ケース3）

運転管理ほか業務期間において、業務期間終了時に全ての対象施設が通常の施設運営を行うことができる機能を有し、かつ著しい損傷がない状態を確保するための取り組みが不十分であったことが確認された場合、発注者は、以下のとおり処置を請求し、又は契約金額を減額するものとする。

①最終年度の点検整備・補修計画書に定めた業務内容を履行しなかった場合

発注者と受注者の協議により決定した最終年度の点検整備・補修計画書に定めた業務内容について、発注者の承諾なく12月末までに実施しなかった場合、未実施業務に係る契約金額全額について、発注者の積算に基づき契約金額から減額を行うものとする。

②業務期間終了時の施設健全度が要求水準を下回っていた場合

業務最終年度に実施される施設の健全度診断の結果、業務終了時の施設健全度が要求水準を下回る場合、受注者は、発注者が健全度を回復するために実施する補修業務等について、発注者の積算に基づき契約金額から減額を行うものとする。

なお、上記①及び②の両方に該当した場合、以後の大阪府流域下水道事業における官民連携事業において、入札参加を認めない。

4) その他要求水準未達成の場合の措置（ケース4）

発注者は、ケース1からケース3を除く、運転管理ほか業務の内容について、要求水準の未達成（業務の一部不履行含む）が確認された場合、以下の方法により契約金額の減額を行うとともに、遅滞料及び賠償金の請求を行うものとする。ただし、要求水準の未達状況の発生が、受注者の責によらないと発注者が認めた場合は、この限りでない。

ア ケース1からケース3を除く要求水準の未達成があった場合、発注者は、要求水準未達成の期間について、下式のとおり契約金額を減額するものとする。

$$\text{減額金額} = \left(\begin{array}{c} \text{当該年度の} \\ \text{契約金額} \\ \text{B-1(固定費)} \end{array} \right) \times 2/3 \times 0.03 \times \frac{\text{ケース 4 の状態の延べ発生日数 (※1)}}{365 \text{ 日 (※2)}}$$

※1：何らかの要求水準未達が発生した日数。複数の未達が同一日に発生した場合は「1日」とする。

※2：うるう年にあたる年度については366日とする。

イ 業務の不履行があった場合、発注者は、当該不履行業務について受注者に履行させるとともに、当該不履行業務に係る契約金額相当分について、不履行判明日から履行日までを不履行期間とし、不履行期間の延べ日数に応じ、年3パーセントの割合で計算した額を遅滞料として支払わせるものとする。

ウ イについて、当該不履行業務を発注者の判断により未実施とした場合は、当該不履行業務に係る契約金額相当分について、発注者の積算に基づき翌月の契約金額から減額を行うものとする。

(2) 契約金額 B-1、B-2 及び B-3 の返還

① 虚偽の記載等

契約金額 B-1、B-2 及び B-3 支払後に、業務報告書への虚偽の記載を含む、発注者への虚偽報告が判明し、当該虚偽報告がなければ契約金額 B-1、B-2 及び B-3 が減額される状態であった場合、受注者は、減額されるべき契約金額 B-1、B-2 及び B-3 に相当する額を返還しなければならない。

この場合、当該減額されるべき契約金額 B-1、B-2 及び B-3 を発注者が受注者に支払った日から、発注者に返還する日までの日数につき、年 3 パーセントの割合で計算した額の違約金を付するものとする。

② 虚偽の記載等に伴う契約金額 B-1、B-2 及び B-3 の返還方法

受注者は、上述の①に示す虚偽の記載等に伴う契約金額 B-1、B-2 及び B-3 の減額を、翌月の契約金額と相殺するか（翌月の契約金額との相殺額で不足する場合は、翌々月以降の契約金額と相殺する）、既に受け取った契約金額を返還するかについて、選択することができる。

以上